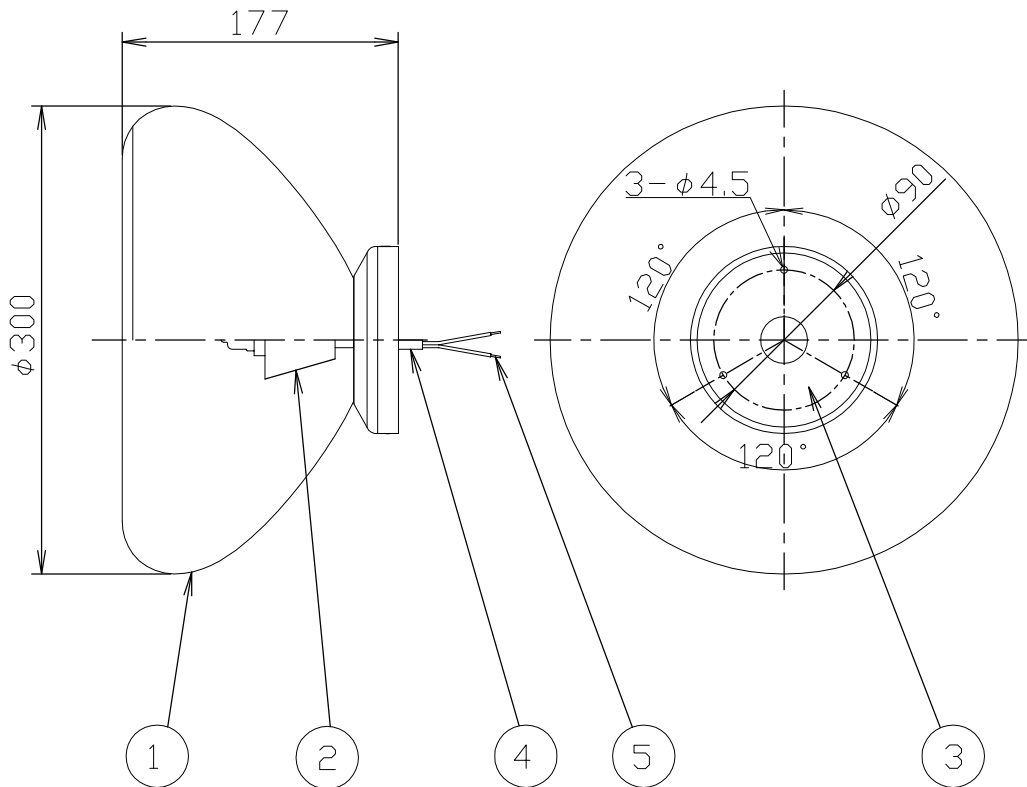


<Void Surface>



安全のためにご使用前に必ず取扱説明書をお読みください。

7					尺度 1/5 質量 3.0 kg 検印	品番 017000000141 (BRASS) 017000000144 (COPPER) 017000000147 (STEEL) 電球 G9 LED 3W G9 ハロゲン 25W 印 藤沢	
6							
5	棒型端子		2				
4	コード	HVFF	1				
3	取付板	鉄	1				
2	ソケット	磁器	1	口金G9			
1	シェード	COPPER, BRASS, STAINLESS STEEL 3種	1				
部番	部品名	材質	数	備考	作成日	2020.04.19	