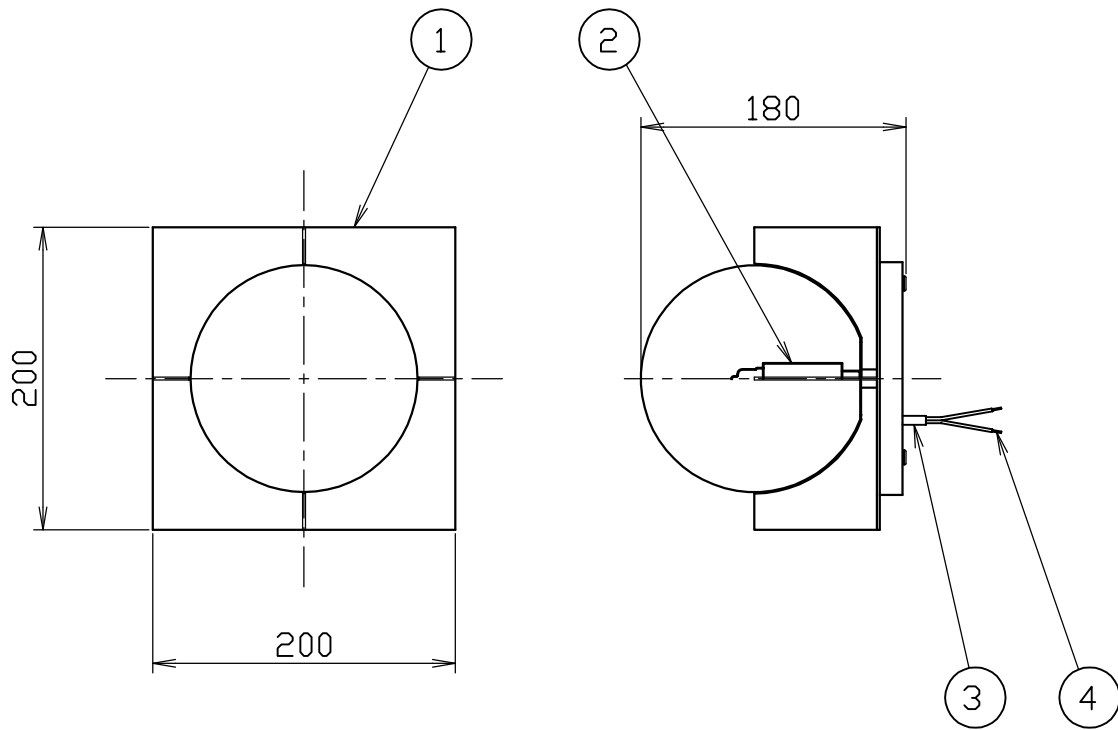
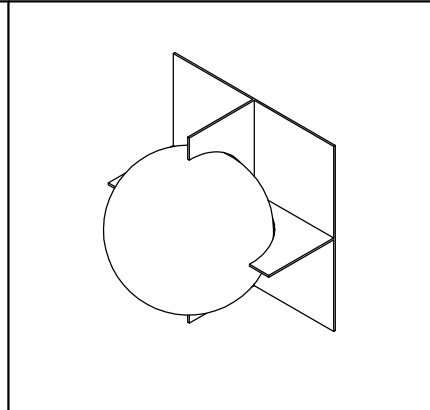
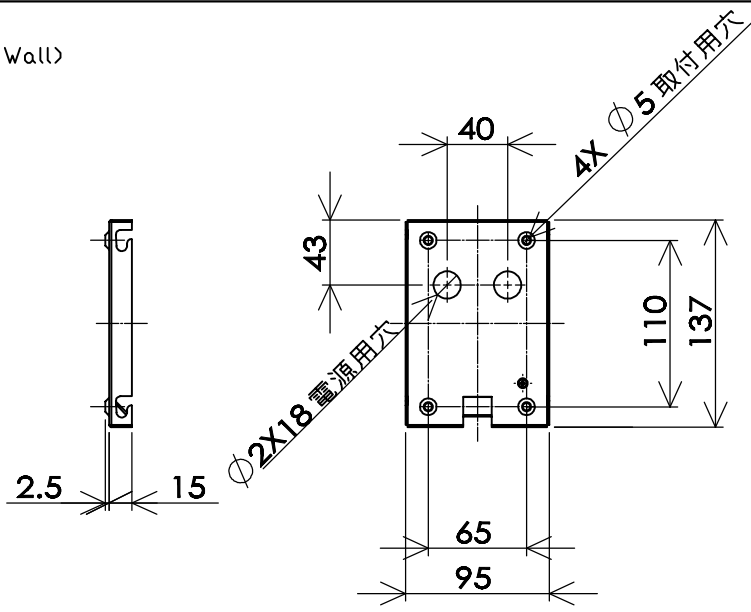


(Plane Wall)



安全のためにご使用前に必ず取扱説明書をお読みください。

						尺度	1/5	品番	017000000124		
						質量	1.8 kg	電球	G9 LED 2.7W		
						検印		印		印	藤沢
4	棒型端子		2			作成日	2018.04.02				
3	コード	HVFF	1								
2	ソケット	磁器	1	口金 G9							
1	シェード	鉄 ガラス	1	黄銅メッキ							
部番	部品名	材質	数	備考							