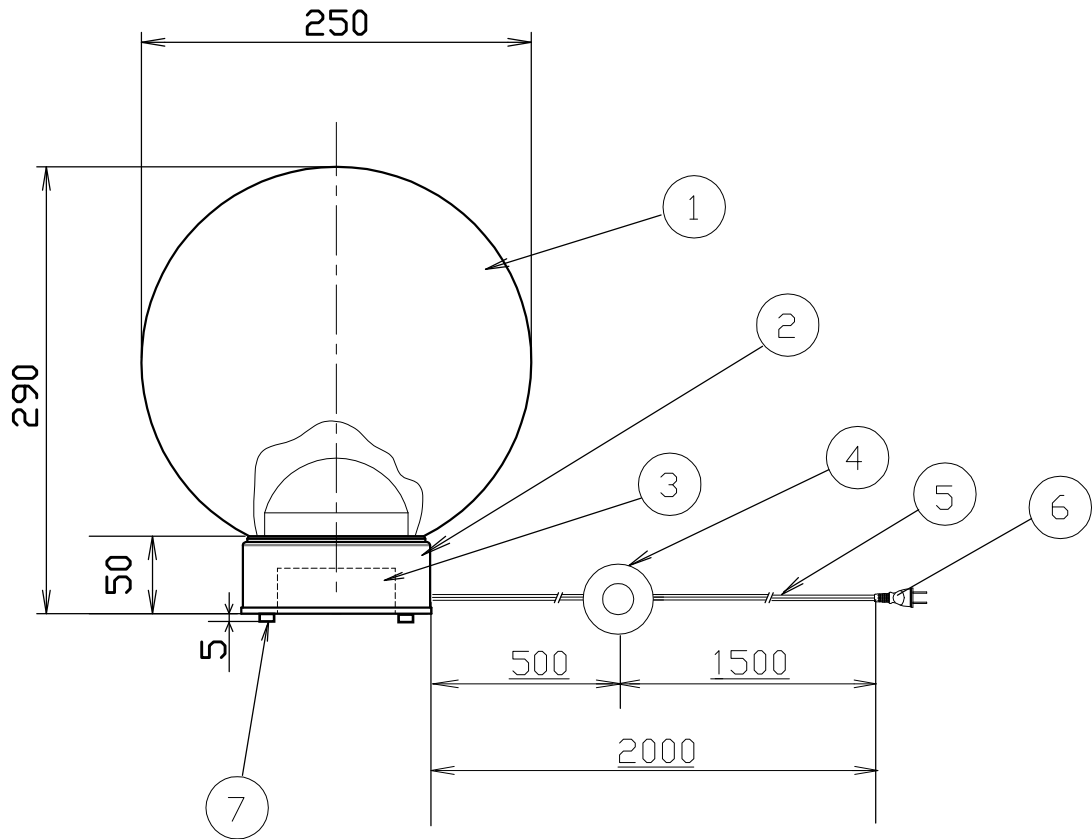


(Opal Surface Floor 25)



安全のためにご使用前に必ず取扱説明書をお読みください。

7	ゴム足				尺 1/5 品番 017000000230 /WHITE 質 0.9 kg 電 球 内蔵LED 8W 検 印 印 藤 沢
6	電源プラグ	EM-PE			
5	コード	HVCTF			
4	フットスイッチ		1		
3	ベース		1		
2	LEDドライバー		1		
1	シェード	ポリカーボネート	1		
部番	部品名	材質	数	備考	作成日 2020.05.20