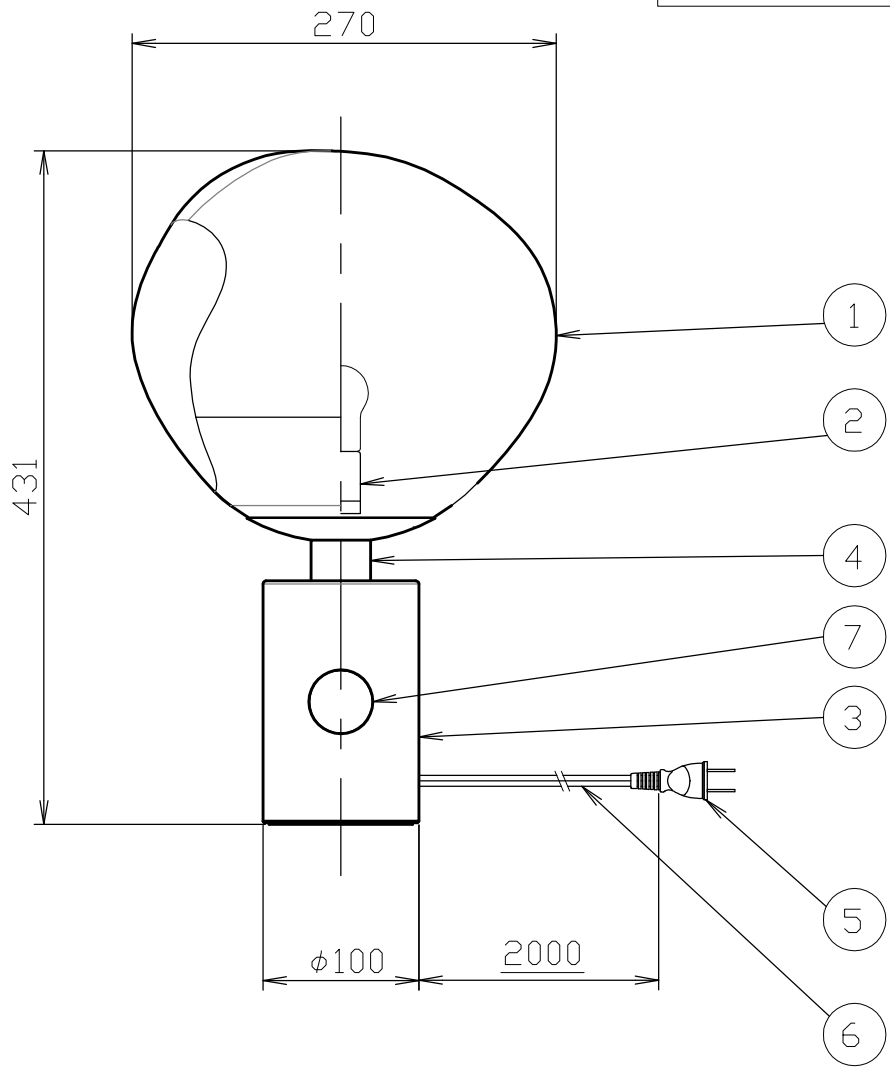
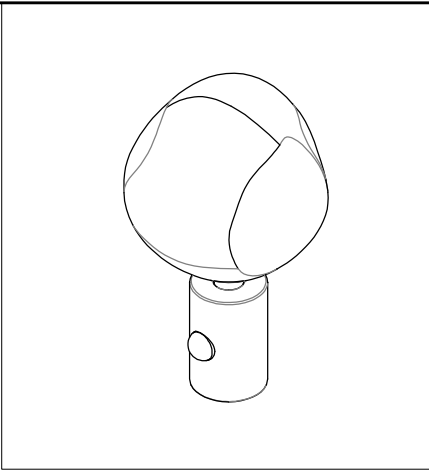


<Melt Table Light>



安全のためにご使用前に必ず取扱説明書をお読みください。

7	ON/OFFスイッチ	鉄	1		尺度 1/5 質量 2.9 kg 検印	品番 017000000109/COPPER 電球 E17 LED 5W E17 25W 印 藤沢
6	電源プラグ	ユリア樹脂	1	WH4415BP		
5	コード	HVFF	1			
4	スタンド	鉄	1			
3	ベース	鉄	1			
2	ソケット	磁器	1	口金 E17		
1	シェード	ポリカーボネイト	1			
部番	部品名	材質	数	備考	作成日 2020.04.19	