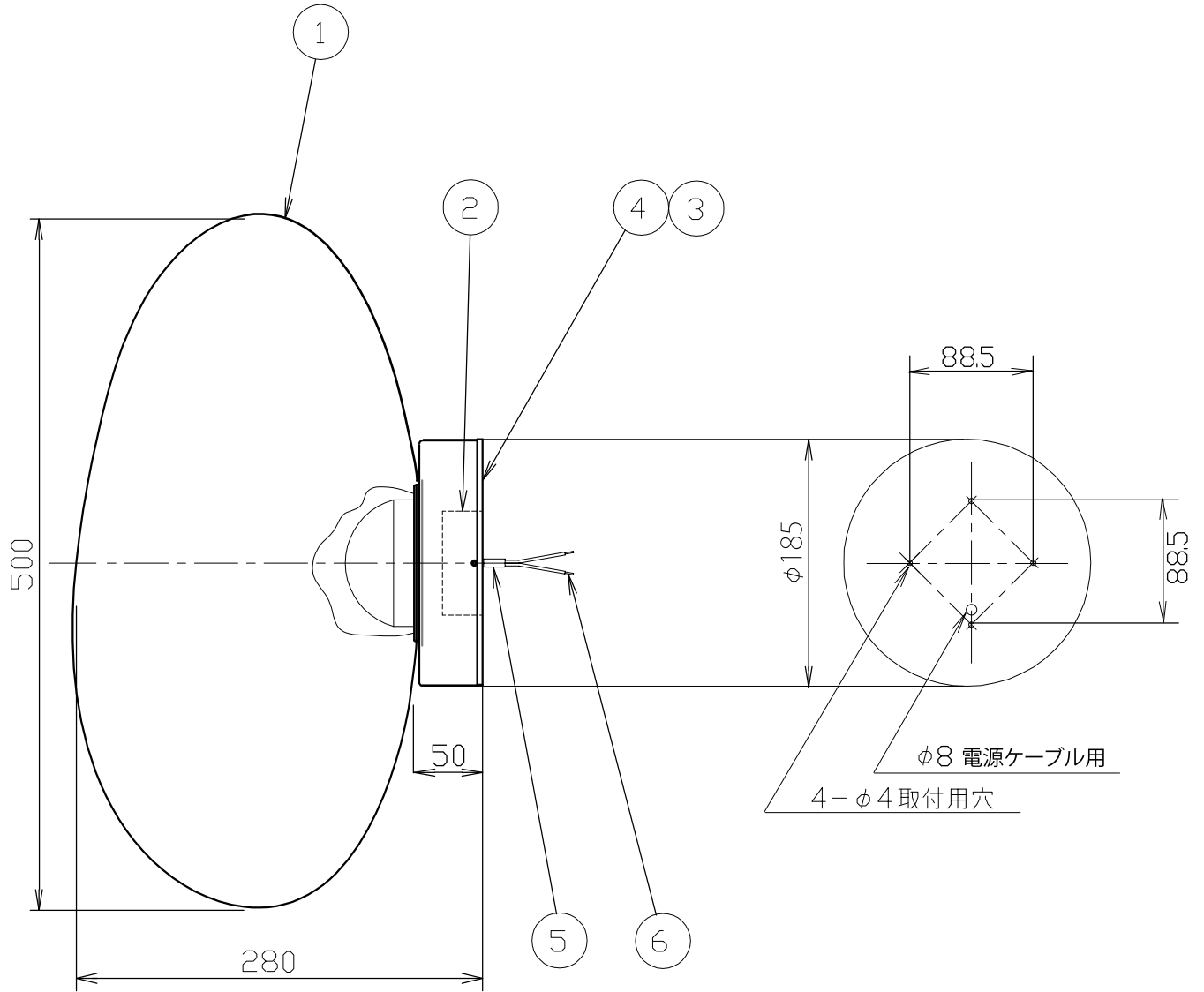


< MELT SURFACE LED >



安全のためにご使用前に必ず取扱説明書をお読みください。

7					尺度 1/5 質量 0.9 kg 検印	品番 01700000222/CHROME 01700000223/COPPER 01700000224/GOLD 01700000225/SMOKE 電球 内蔵LED 8W 印	藤 沢
6	棒型端子		2				
5	コード	HVFF	1				
4	ブラケット	鉄	1				
3	ベース	アルミニウム	1				
2	LEDドライバー		1				
1	シェード	ポリカーボネイト	1				
部番	部品名	材質	数	備考	作成日	2020.04.19	林物産