

▲安全上のご注意

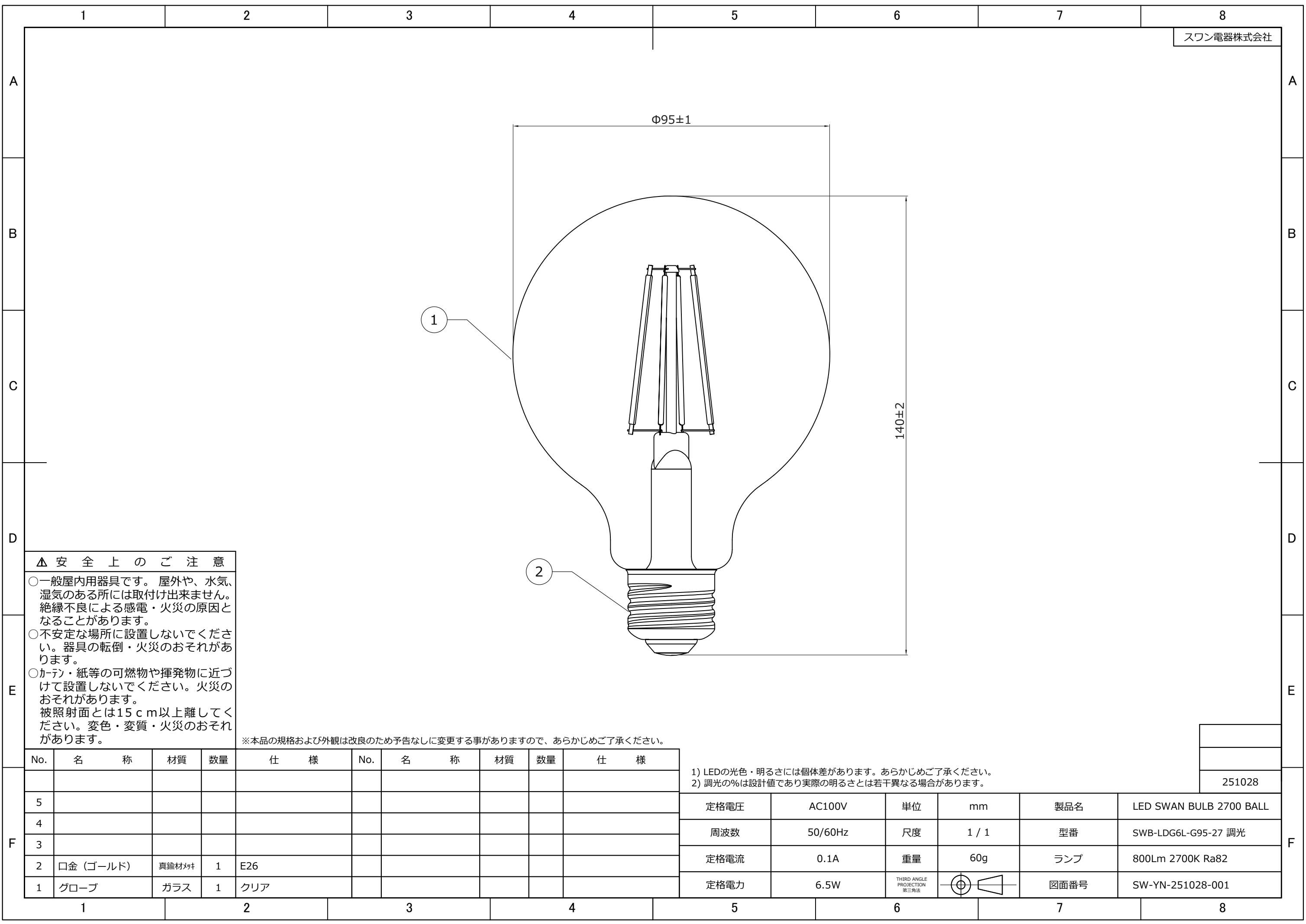
- 一般屋内用器具です。屋外や、水気、湿気のある所には取付け出来ません。絶縁不良による感電・火災の原因となることがあります。
- 不安定な場所に設置しないでください。器具の転倒・火災のおそれがあります。
- カーテン・紙等の可燃物や揮発物に近づけて設置しないでください。火災のおそれがあります。被照射面とは15cm以上離してください。変色・変質・火災のおそれがあります。

※本品の規格および外観は改良のため予告なしに変更する事がありますので、あらかじめご了承ください。

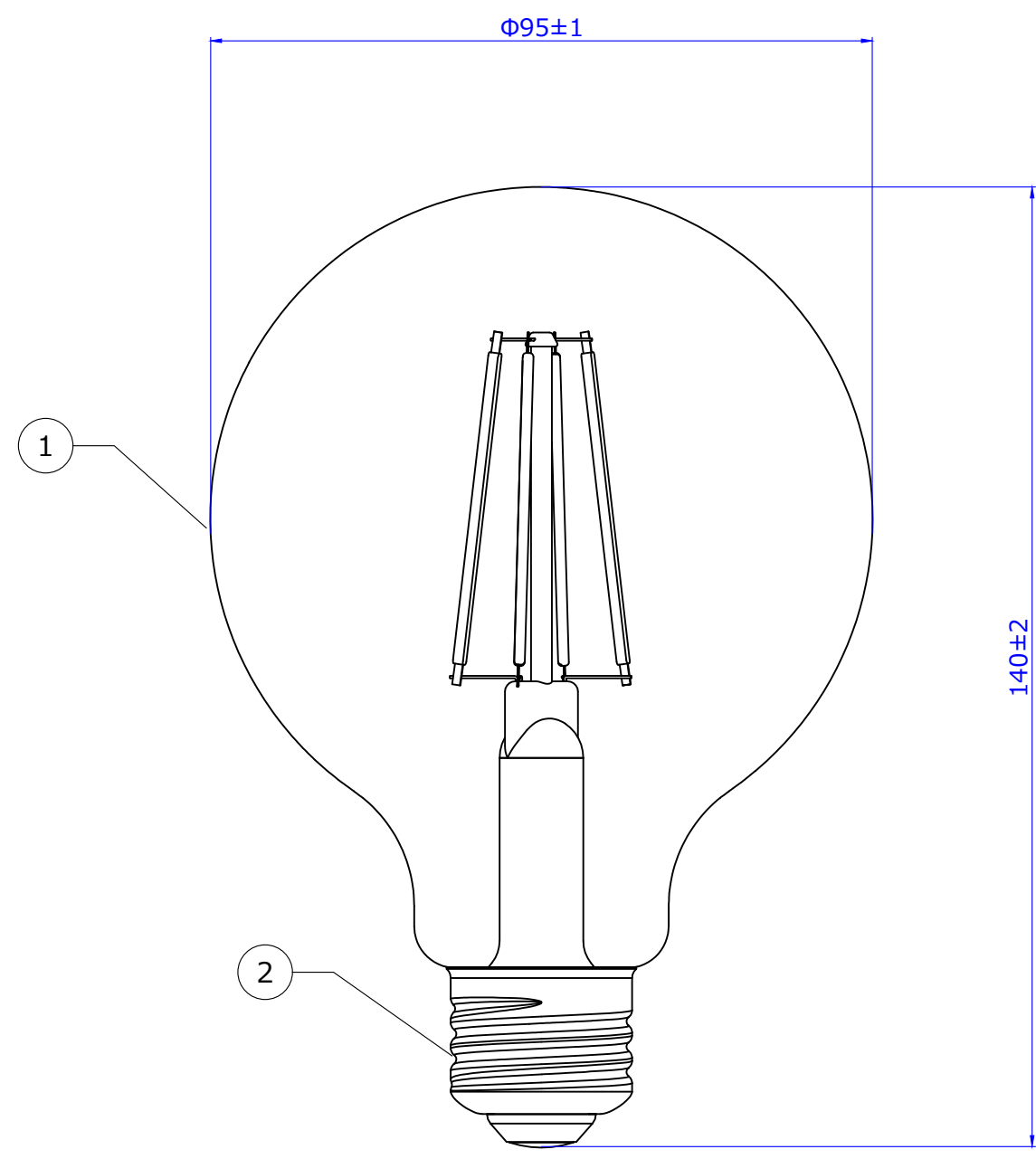
No.	名称	材質	数量	仕様	No.	名称	材質	数量	仕様
5									
4									
3									
2	口金 (ゴールド)	真鍮材材	1	E26					
1	グローブ	ガラス	1	クリア					

- 1) LEDの光色・明るさには個体差があります。あらかじめご了承ください。
- 2) 調光の%は設計値であり実際の明るさは若干異なる場合があります。

251028	定格電圧	AC100V	単位	mm	製品名	LED SWAN BULB 2700 BALL
	周波数	50/60Hz	尺度	1 / 1	型番	SWB-LDG6L-G95-27 調光
	定格電流	0.1A	重量	60g	ランプ	800lm 2700K Ra82
	定格電力	6.5W	THIRD ANGLE PROJECTION 第三角法		図面番号	SW-YN-251028-001



SWAN



▲ 安全上のご注意

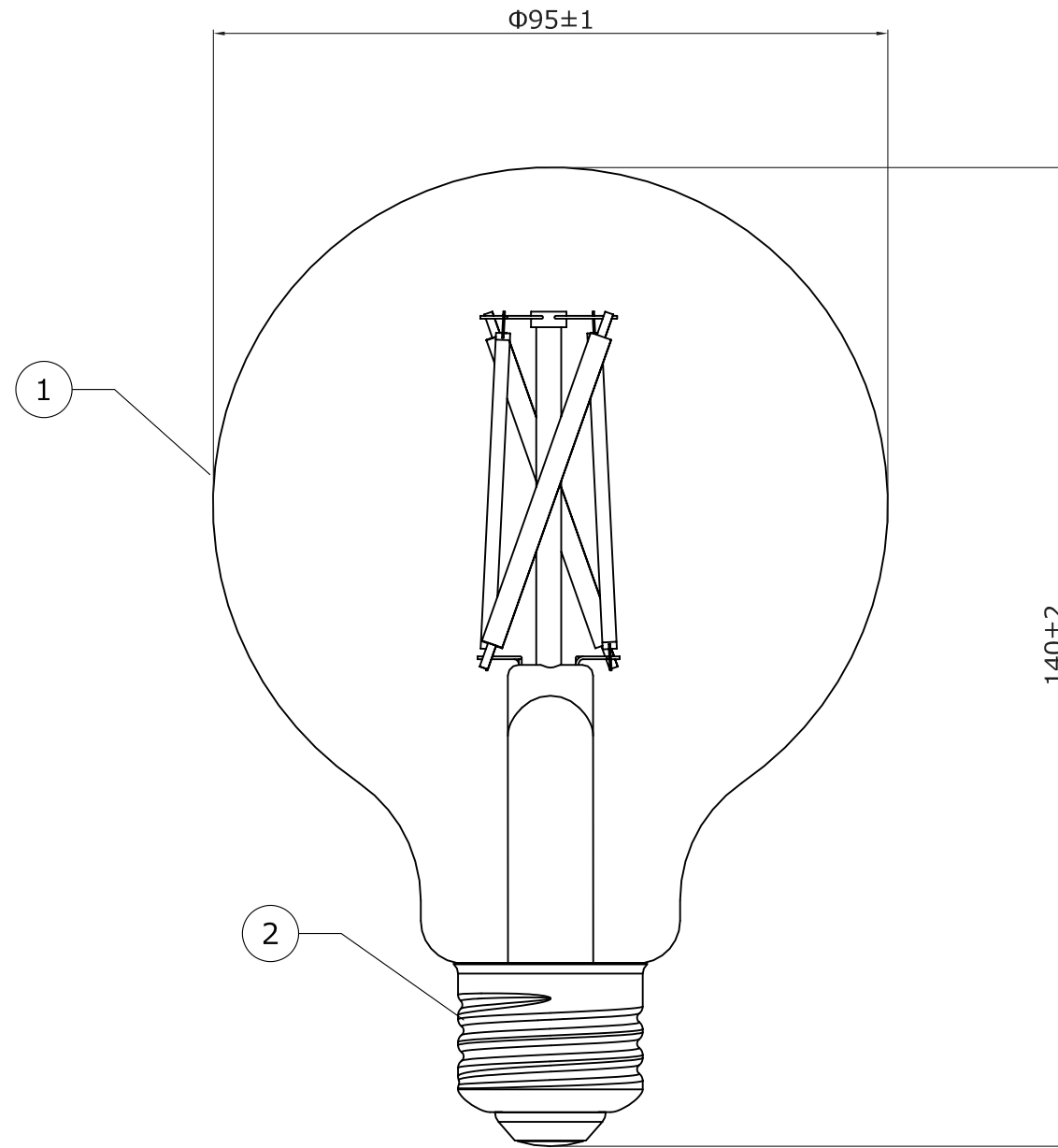
- 一般屋内用器具です。屋外や、水気、湿気のある所には取付け出来ません。絶縁不良による感電・火災の原因となることがあります。
- 不安定な場所に設置しないでください。器具の転倒・火災のおそれがあります。
- カーテン・紙等の可燃物や揮発物に近づけて設置しないでください。火災のおそれがあります。被照射面とは20cm以上離してください。変色・変質・火災のおそれがあります。

※本品の規格および外観は改良のため予告なしに変更する事がありますので、あらかじめご了承ください。

No.	名称	材質	数量	仕様	No.	名称	材質	数量	仕様
5									
4									
3									
2	口金 (ゴールド)	真鍮材材	1	E26					
1	グローブ	ガラス	1	クリア					

- 1) LEDの光色・明るさには個体差があります。あらかじめご了承ください。
- 2) 調光の%は設計値であり実際の明るさは若干異なる場合があります。

221025	定格電圧	100V	単位	mm	製品名	LED SWAN BULB 2200 BALL
	周波数	50/60Hz	尺度	1 / 1	型番	SWB-LDG4L-G95-22B
	定格電流	0.06A	重量	60g	ランプ	460lm 2200K Ra80
	定格電力	4W	THIRD ANGLE PROJECTION 第三角法		図面番号	SW-TS-221025-010



▲安全上のご注意

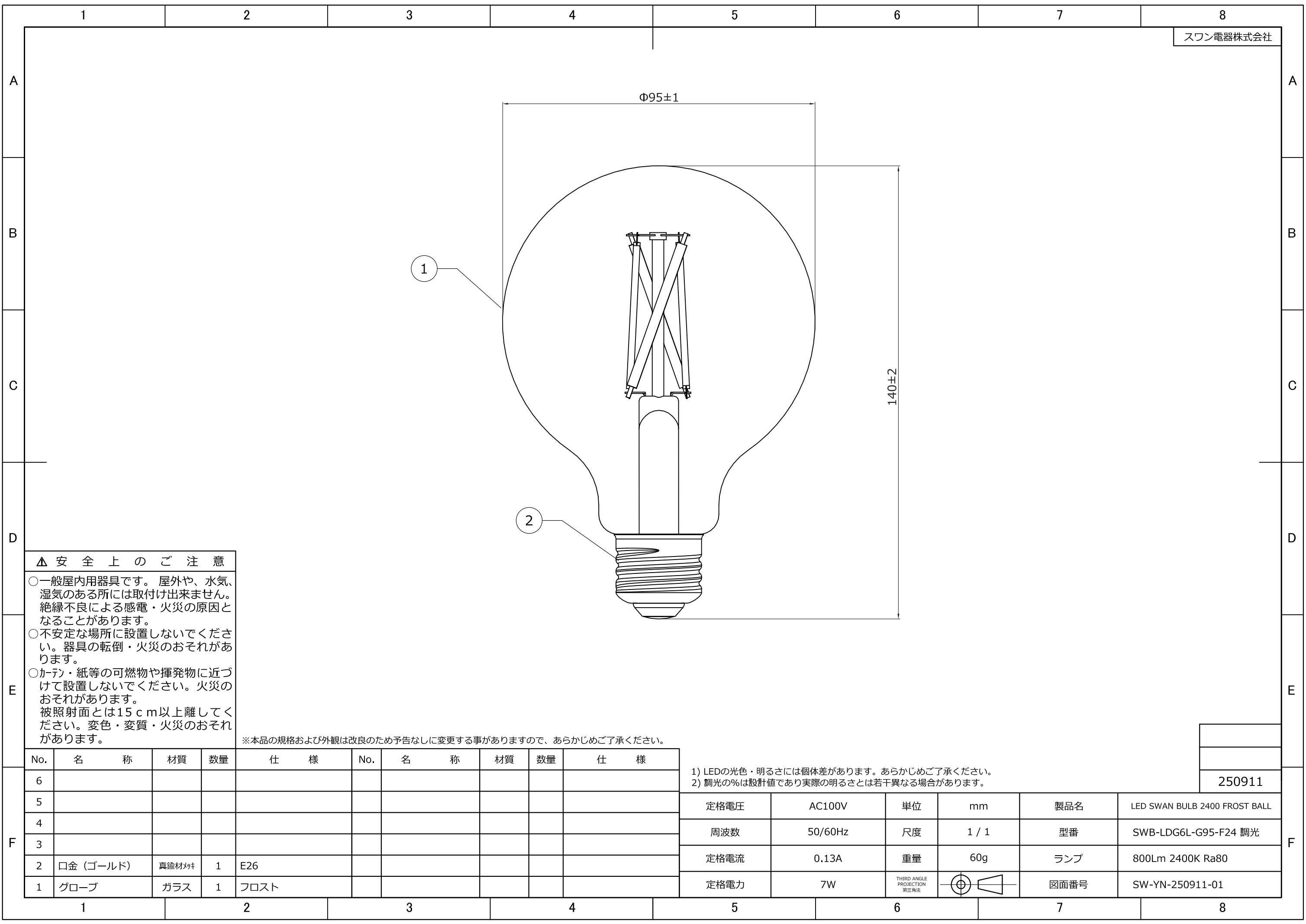
- 一般屋内用器具です。屋外や、水気、湿気のある所には取付け出来ません。絶縁不良による感電・火災の原因となることがあります。
- 不安定な場所に設置しないでください。器具の転倒・火災のおそれがあります。
- カーテン・紙等の可燃物や揮発物に近づけて設置しないでください。火災のおそれがあります。被照射面とは15cm以上離してください。変色・変質・火災のおそれがあります。

※本品の規格および外観は改良のため予告なしに変更する事がありますので、あらかじめご了承ください。

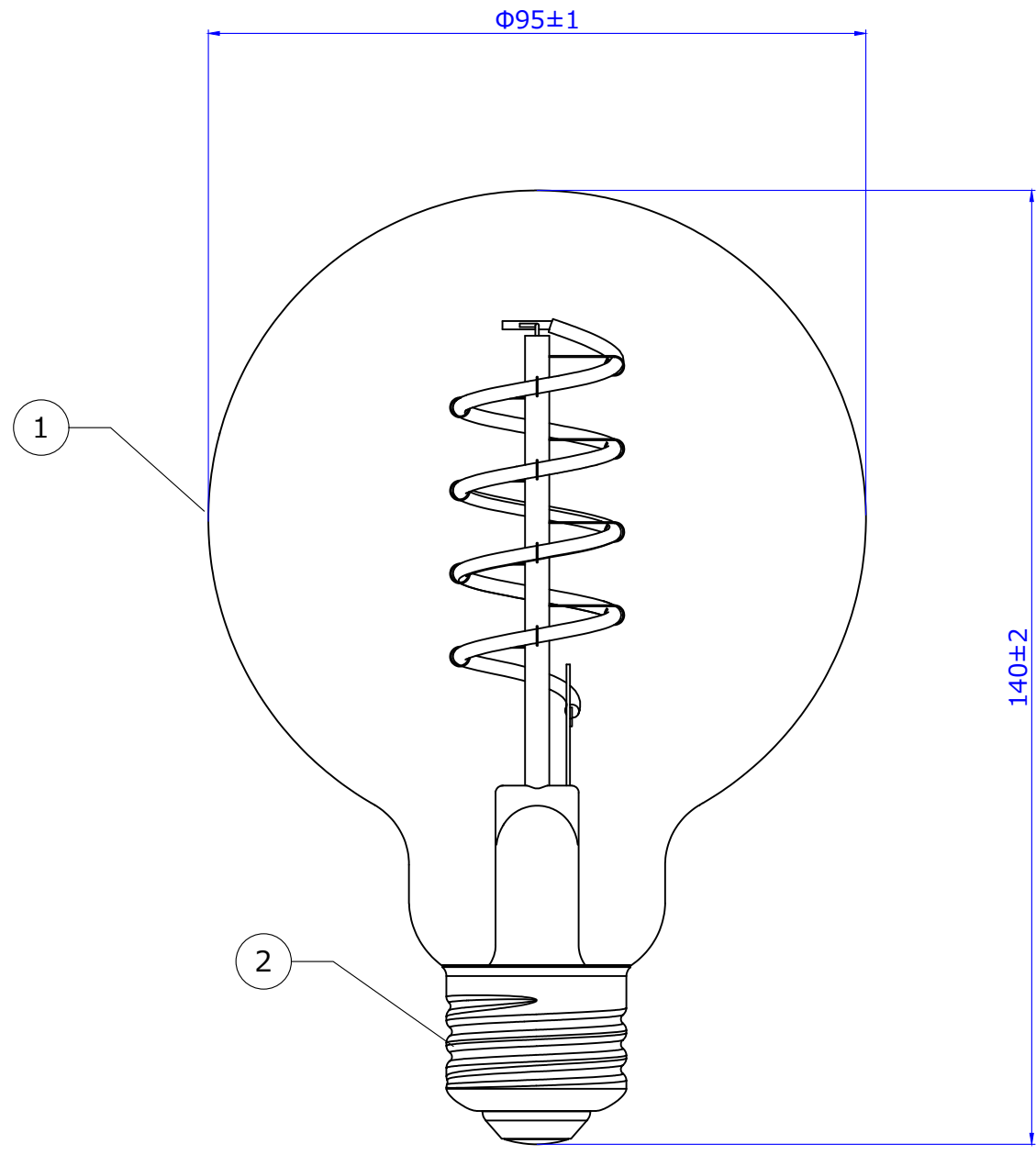
No.	名称	材質	数量	仕様	No.	名称	材質	数量	仕様
6									
5									
4									
3									
2	口金 (ゴールド)	真鍮材材	1	E26					
1	グローブ	ガラス	1	フロスト					

- 1) LEDの光色・明るさには個体差があります。あらかじめご了承ください。
- 2) 調光の%は設計値であり実際の明るさは若干異なる場合があります。

250911	製品名	LED SWAN BULB 2400 FROST BALL	
	型番	SWB-LDG6L-G95-F24 調光	
	ランプ	800lm 2400K Ra80	
	図面番号	SW-YN-250911-01	
定格電圧	AC100V	単位	mm
周波数	50/60Hz	尺度	1 / 1
定格電流	0.13A	重量	60g
定格電力	7W	THIRD ANGLE PROJECTION 第三角法	



SWAN



色温度	2000K
演色性	Ra80
全光束	250lm

**▲ 安全上のご注意**

- 一般屋内用器具です。屋外や、水気、湿気のある所には取付け出来ません。絶縁不良による感電・火災の原因となることがあります。
- 不安定な場所に設置しないでください。器具の転倒・火災のおそれがあります。
- カーテン・紙等の可燃物や揮発物に近づけて設置しないでください。火災のおそれがあります。被照射面とは20cm以上離してください。変色・変質・火災のおそれがあります。

※本品の規格および外観は改良のため予告なしに変更する事がありますので、あらかじめご了承ください。

No.	名称	材質	数量	仕様	No.	名称	材質	数量	仕様
5									
4									
3									
2	口金 (ゴールド)	真鍮材材	1	E26					
1	グローブ	ガラス	1	黄金色 (Heガス)					

- 1) LEDの光色・明るさには個体差があります。あらかじめご了承ください。
- 2) 調光の%は設計値であり実際の明るさは若干異なる場合があります。

200806	定格電圧	100V	単位	mm	製品名	LED SWAN BULB VF BALL
	周波数	-	尺度	1 / 1	型番	SWB-G252L
	定格電流	0.058A	重量	60g	ランプ	-
	定格電力	4W	THIRD ANGLE PROJECTION 第三角法		図面番号	SW-AH-200806-18