

警告
落下してけがの恐れあり
適用重量を超えて使用しない

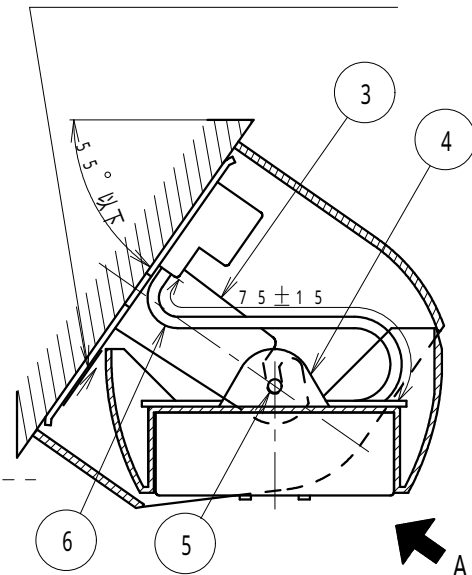
ペンダント専用
適用重量：5 kg 以下

カバーのラベル表示内容

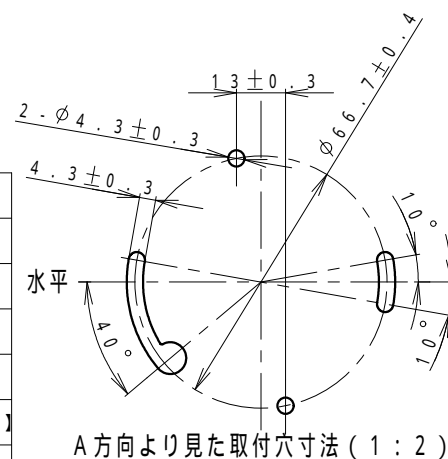
警告
落下してけがの恐れあり
指定方向以外の取付禁止

UPマークを
上向きに、横線に
表示を水平に
合わせて取付ける

取付金具のラベル表示内容



傾斜天井に取り付け時の部分断面図 (1:2)



定 格	6 A 1 2 5 V
適合法規	電気用品安全法 (特定電気用品)
参考規格	JIS C 8310 (シーリングローゼット) による
端子方式	ねじなし端子式 (電線差し込み式)
適用電線	φ 1.6 mm, φ 2 mm Cu (銅) 単線専用
適用照明器具	シーリングキャップ付ペンダント【重量：3 kg 以下 (補強コード使用時 5 kg 以下)】
適用傾斜角度	水平面より 5.5° 以下

6	カバー取付ねじ	黄銅線 (φ 3.5)		頭部塗装 (ホワイト)
5	芯棒	ステンレス鋼棒 (φ 4)		
4	吊り金具	銅板 (t 1.6)		亜鉛めっき クロメート処理 (三価)
3	取付金具	銅板 (t 1.6)		亜鉛めっき クロメート処理 (三価)
2	カバー	ABS樹脂	オフホワイト	
1	シーリングボディ	メラミンフェノール	ミルクホワイト	
番号	構成要素	材 料	色 彩	備 考

商品仕様図

品番	WG 4 4 0 2 W	改	6
品名	傾斜天井用引掛シーリング (ホワイト) (フル端子)		

パナソニック エレクトリックワークス株式会社