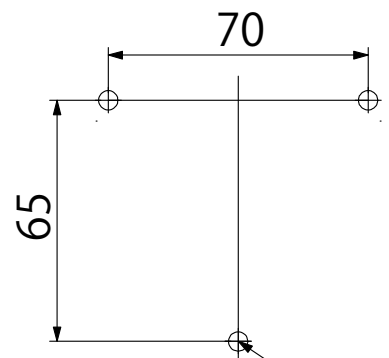


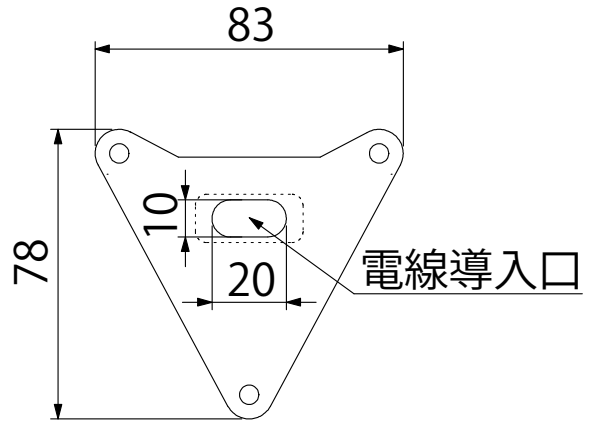
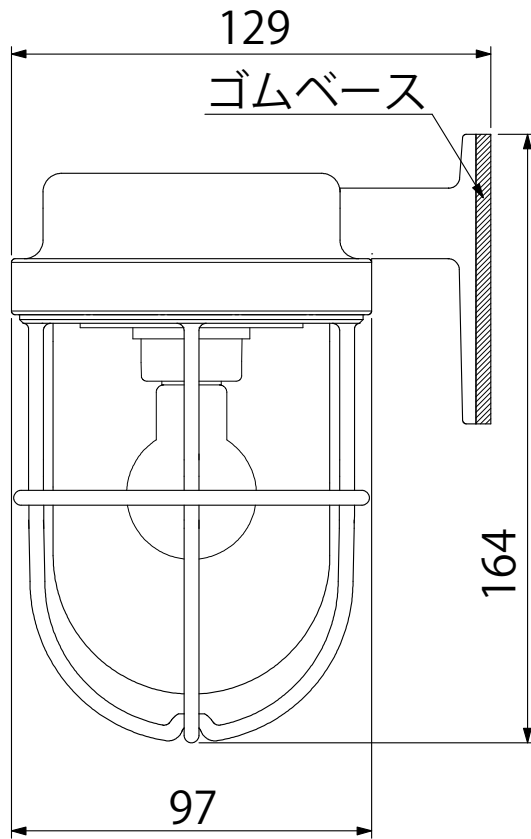
<取付面 寸法図>



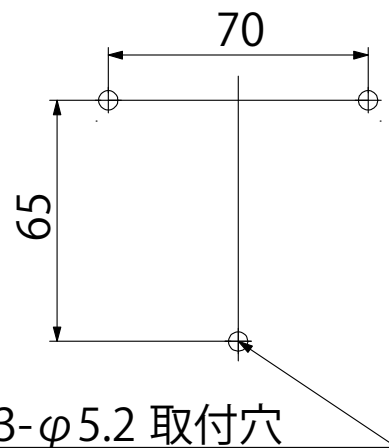
3-φ5.2 取付穴

型 式 : R Z R - F R - G
 品 名 : Rゼロフランジゴールド
 本 体 : 真鍮・青銅鋳物
 グローブ : 透明樹脂
 装着ランプ : 白熱40W相当 電球色LED
 ソケット口金 : E17
 本体重量 : 1.1kg

記 事	日 付	製 図 年 月 日				品 名	図面名称
		2024/2/15				Rゼロフランジゴールド	外形図
図面・仕様/作成	2024/2/15	製 図	設 計	検 図	承 認	会 社 名	製 品 番 号
						(株)松本船舶電機製作所	ペ ー ジ



<取付面 寸法図>



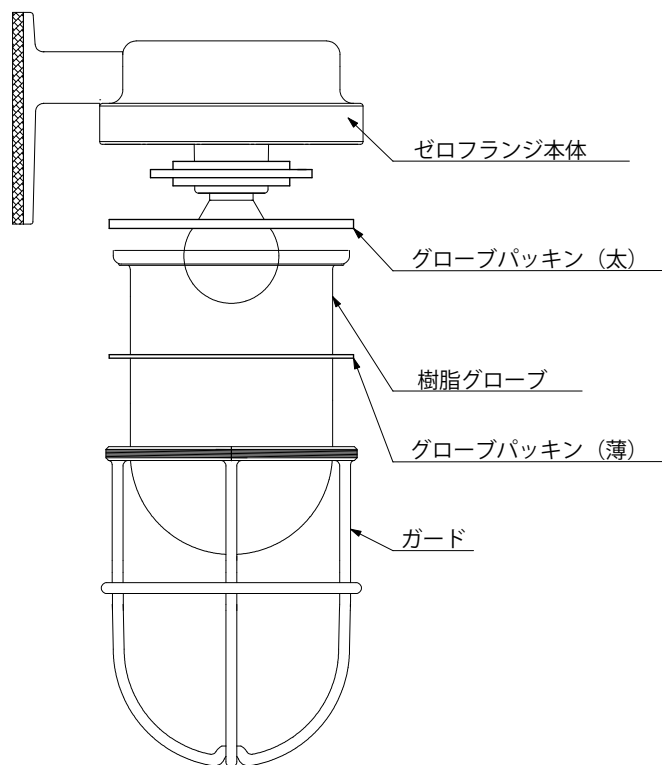
型 式 : RZR-FR-S
 品 名 : Rゼロフランジシルバー
 本 体 : 真鍮・青銅鋳物 (メッキ仕上)
 グローブ : 透明樹脂
 装着ランプ : 白熱40W相当 電球色LED
 ソケット口金 : E17
 本体重量 : 1.1kg

記 事	日 付	製 図 年 月 日				品 名	図面名称
		2024/2/15				Rゼロフランジシルバー	外形図
図面・仕様/作成	2024/2/15	製図	設計	検図	承認	会社名	製品番号
						(株)松本船舶電機製作所	ページ

ゼロ/R ゼロフランジ ランプ交換説明書

◇ 各部の名称

*ゼロフランジゴールド/シルバー共通です



◇ ランプの交換方法

- ⚠ ランプの交換は、必ず電源を切ってください。感電の原因となります。
- ⚠ 点灯中、消灯直後に器具に触れないで下さい。消灯後 20 分程経過後にランプ交換等をしてください。やけどの原因となります。

ランプ交換は、電源を切りガードとグローブを手で受けながらガードを反時計方向に回してはずしてください。

ガードをはずしてもグローブパッキンが外れない場合があります。パッキンが密着して張り付いている為です。放置せず、すこし力を加えてただちにグローブは外して下さい。やけどの心配の無い事を確認後、ランプ交換をしてください。交換後の逆の順序にて組み立ててください。グローブパッキン太/グローブ/グローブパッキン薄/ガードの順番にて。特に屋外に設置されている場合は水が浸入しないように、しっかりガードの締め付けを行なって下さい。

完全密閉型器具の為、グローブ内部が結露等で曇る事があります。同じ要領で定期的にグローブの内側も拭いていただけますようお願いいたします。未永くご愛用していただく秘訣です。

◇ 適合ランプについて

ランプ切れ等で電球を交換される際は下記の適合電球をご使用ください。

※密閉型器具に対応しない一般電球形 LED球は使用できません※

一般白熱電球	100v 25w以下 電球径 40mm以下 全長 77mm以下 E17 口金
一般電球形 LED球	100v 電球径 40mm以下 全長 77mm以下 E17 口金

◇ 供給パーツについて

グローブ・グローブパッキンは部品供給を行っております。ご購入いただきました販売店などにてお買い求めいただけます。