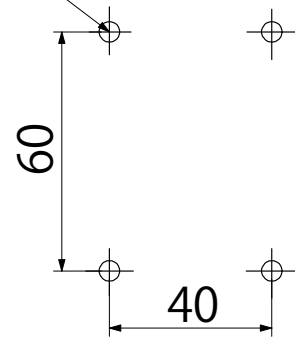


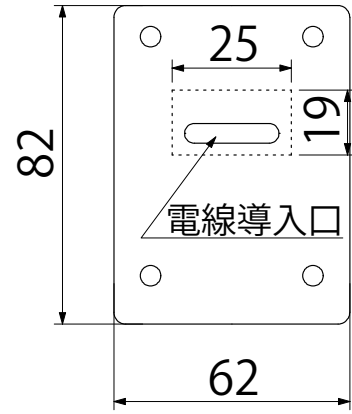
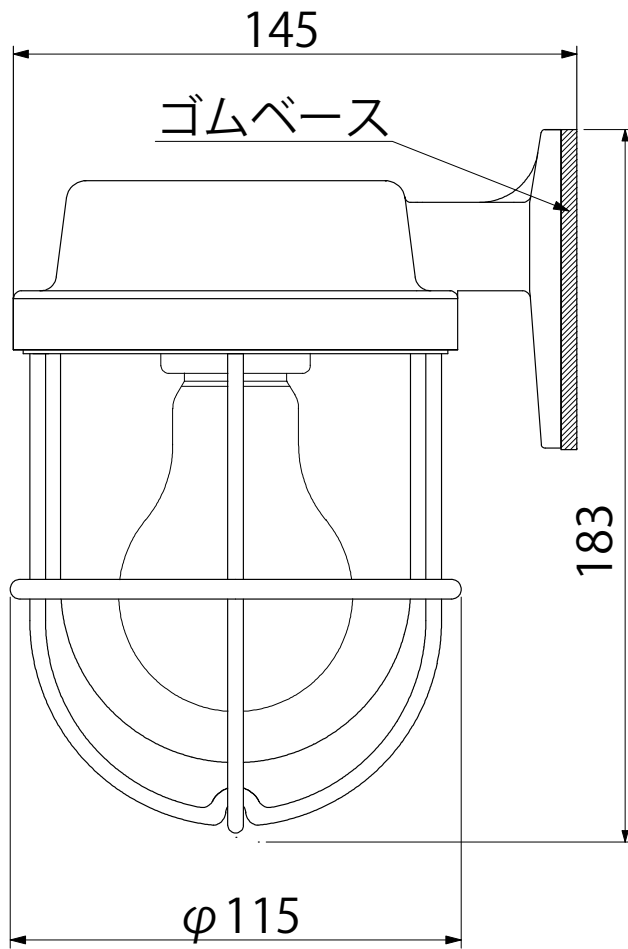
<取付面 寸法図>

4-φ5.2 取付穴



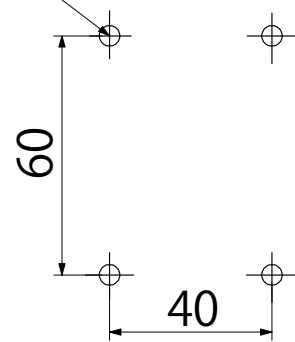
型 式 : R1-FR-G
 品 名 : R1号フランジゴールド
 本 体 : 真鍮・青銅铸件
 グローブ : 透明ガラス
 装着ランプ : 白熱40W相当 電球色LED
 ソケット口金 : E26
 本体重量 : 1.5kg

記 事	日 付	製 図 年 月 日				品 名	図 面 名 称
		2014/11/11				R1号フランジゴールド	外形図
図面・仕様/作成	2014/11/11	製図	設計	検図	承認	会社名	製品番号
仕様変更	2024/2/15					(株)松本船舶電機製作所	ページ



<<取付面 寸法図>>

4-φ5.2 取付穴



型 式 : R1-FR-B
 品 名 : R1号フランジブラック
 本 体 : 真鍮・青銅鑄物 (アクリル塗装仕上)
 グローブ : 透明ガラス
 装着ランプ : 白熱40W相当 電球色LED
 ソケット口金 : E26
 本体重量 : 1.5kg

記 事	日 付	製 図 年 月 日				品 名	図面名称
		2020/3/21				R1号フランジブラック	外形図
図面・仕様/作成	2020/3/21	製 図	設 計	検 図	承 認	会 社 名	製 品 番 号
仕様変更	2024/2/15					(株)松本船舶電機製作所	ペ ー ジ