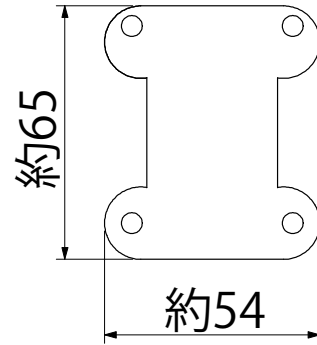
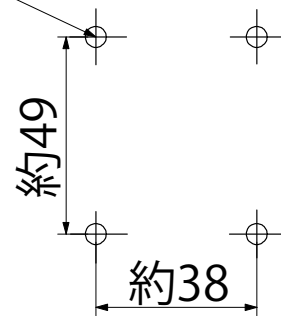


電線導入口



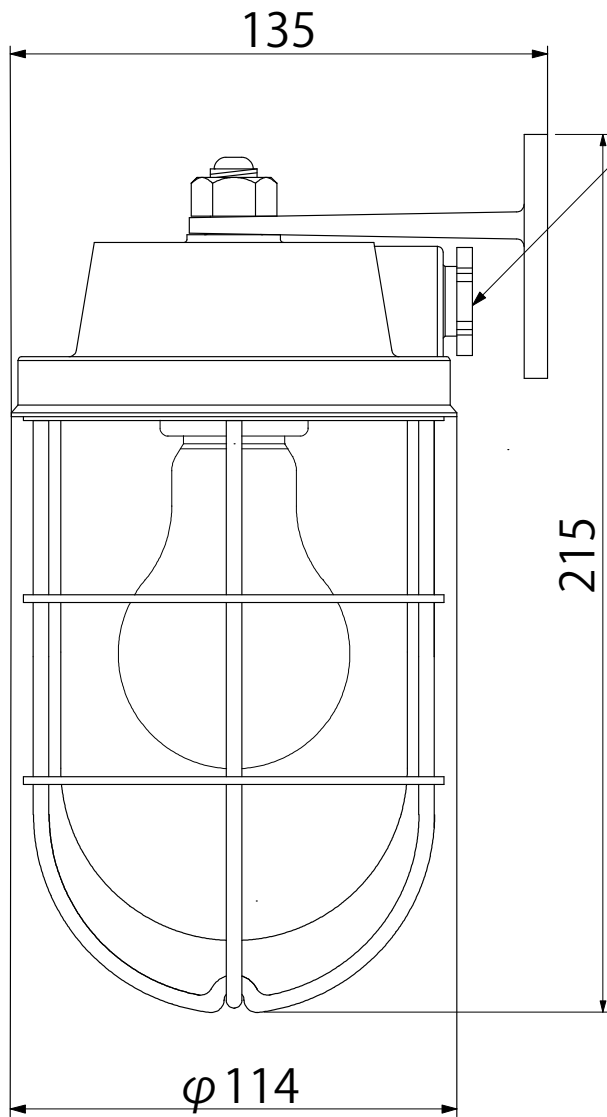
<<取付面 寸法図>>

4-φ5.2取付穴

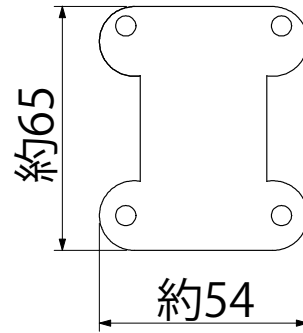


型 式 : R1-BR-G  
 品 名 : R1号ブラケットゴールド  
 本 体 : 真鍮・青銅鋳物  
 グローブ : 透明ガラス  
 装着ランプ : 白熱40W相当 電球色LED  
 ソケット口金 : E26  
 本体重量 : 1.4kg

記 事	日 付	製 図 年 月 日				品 名	図 面 名 称	
		2014/11/11				R1号ブラケットゴールド	外形図	
図面・仕様/作成	2014/11/11	製 図	設 計	検 図	承 認	社 会 名 (株)松本船舶電機製作所	製 品 番 号	ペ ー ジ
寸法修正	2018/2/15							
仕様変更	2024/2/15							

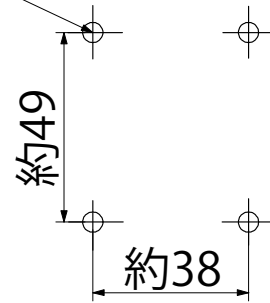


電線導入口



<<取付面 寸法図>>

4-φ5.2 取付穴



型 式 : R2-BR-G  
 品 名 : R2号ブラケットゴールド  
 本 体 : 真鍮・青銅鑄物  
 グローブ : 透明ガラス  
 装着ランプ : 白熱40W相当 電球色LED  
 ソケット口金 : E26  
 本体重量 : 1.5kg

記 事	日 付	製 図 年 月 日				品 名	図 面 名 称	
		2014/11/11				R2号ブラケットゴールド	外形図	
図面・仕様/作成	2014/11/11	製 図	設 計	検 図	承 認	社 会 名 (株)松本船舶電機製作所	製 品 番 号	ペ ー ジ
寸法修正	2018/2/15							
仕様変更	2024/2/15							