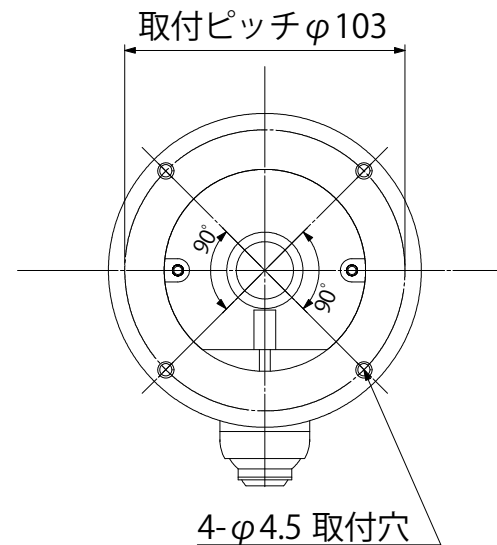
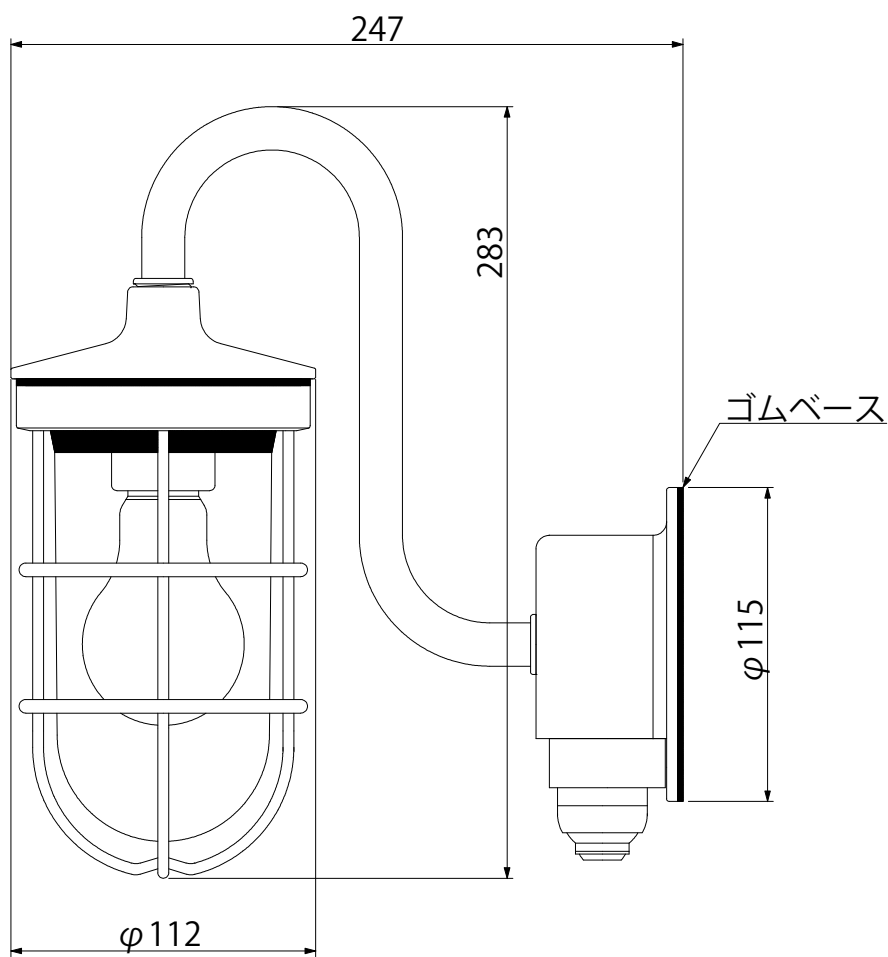


<<取付面 寸法図>>

- 型 式 : RSQ-FR-G
- 品 名 : RセンサーQフランジゴールド
- 本 体 : 真鍮・青銅鑄物 (クリアー塗装仕上)
- グローブ : 透明ガラス
- 装着ランプ : 白熱40W相当 電球色LED
- ソケット口金 : E26
- 本体重量 : 2.5kg

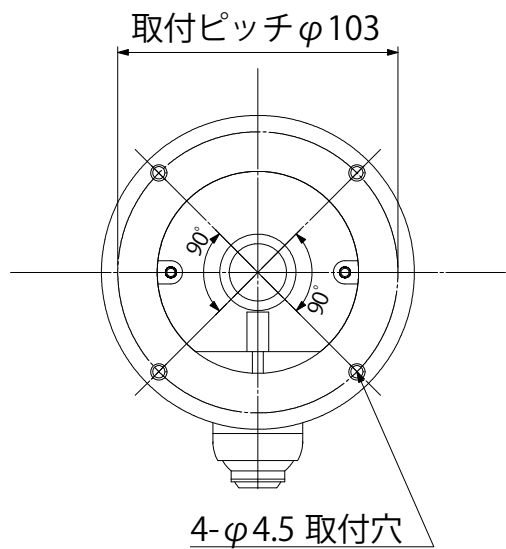
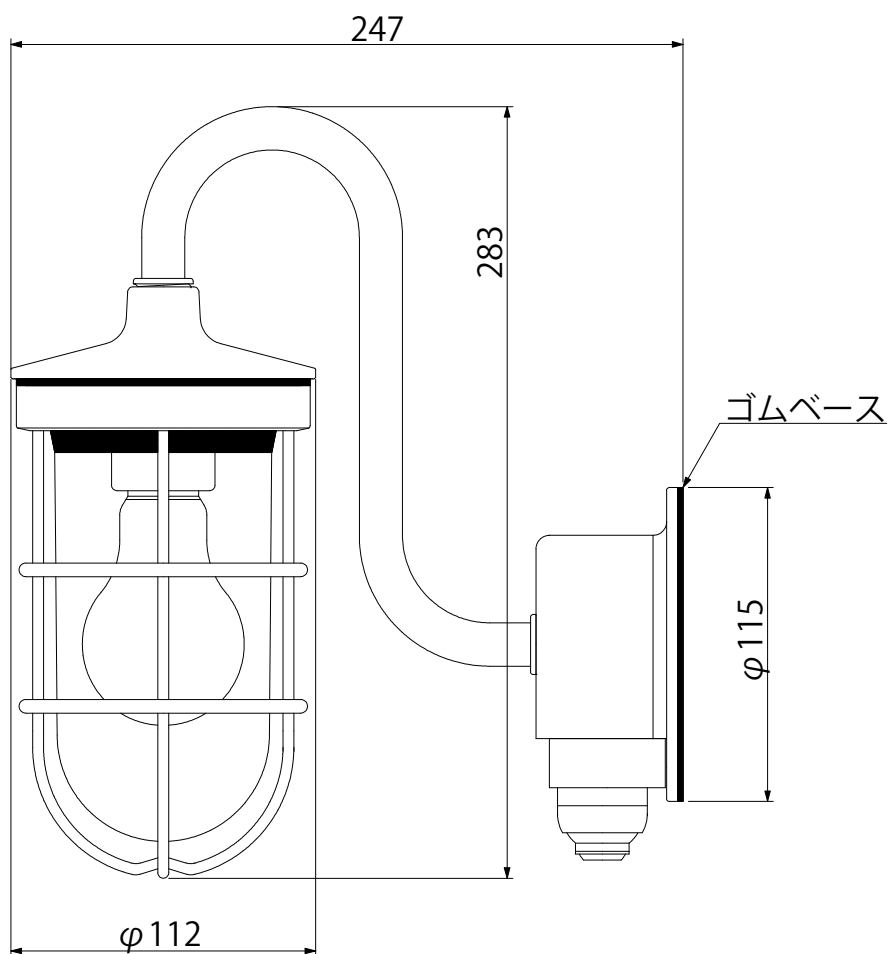
記 事	日 付	製図年月日 2021/3/6				品名 RセンサーQフランジゴールド	図面名称 外形図	
図面・仕様／作成	2021/3/6	製図	設計	検図	承認	会社名 (株)松本船舶電機製作所	製品番号	ページ
仕様変更	2024/2/15							



<<取付面 寸法図>>

型 式 : RSQ-FR-S
 品 名 : RセンサーQフランジシルバー
 本 体 : 真鍮・青銅鑄物 (メッキ仕上)
 グローブ : 透明ガラス
 装着ランプ : 白熱40W相当 電球色LED
 ソケット口金 : E26
 本体重量 : 2.5kg

記 事	日 付	製図年月日 2021/3/6				品名 RセンサーQフランジシルバー	図面名称 外形図	
図面・仕様／作成	2021/3/6	製図	設計	検図	承認	会社名 (株)松本船舶電機製作所	製品番号	ページ
仕様変更	2024/2/15							



<<取付面 寸法図>>

- 型 式 : RSQ-FR-B
- 品 名 : RセンサーQフランジブラック
- 本 体 : 真鍮・青銅鑄物 (アクリル塗装仕上)
- グローブ : 透明ガラス
- 装着ランプ : 白熱40W相当 電球色LED
- ソケット口金 : E26
- 本体重量 : 2.5kg

記 事	日 付	製図年月日 2021/3/6				品名 RセンサーQフランジブラック	図面名称 外形図	
図面・仕様／作成	2021/3/6	製図	設計	検図	承認	会社名 (株)松本船舶電機製作所	製品番号	ページ
仕様変更	2024/2/15							