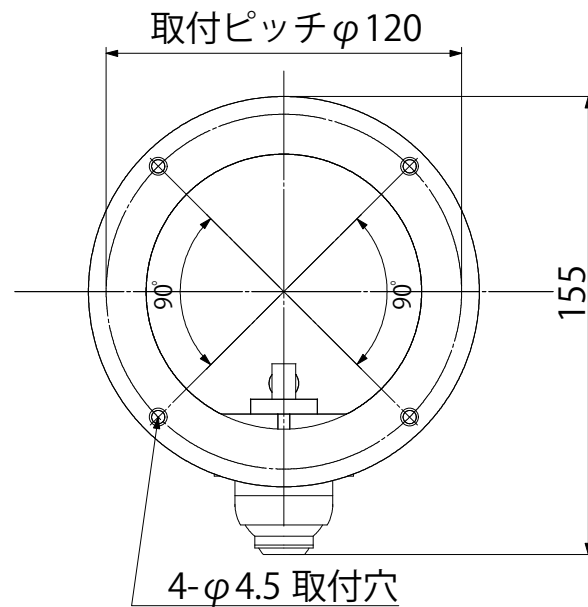
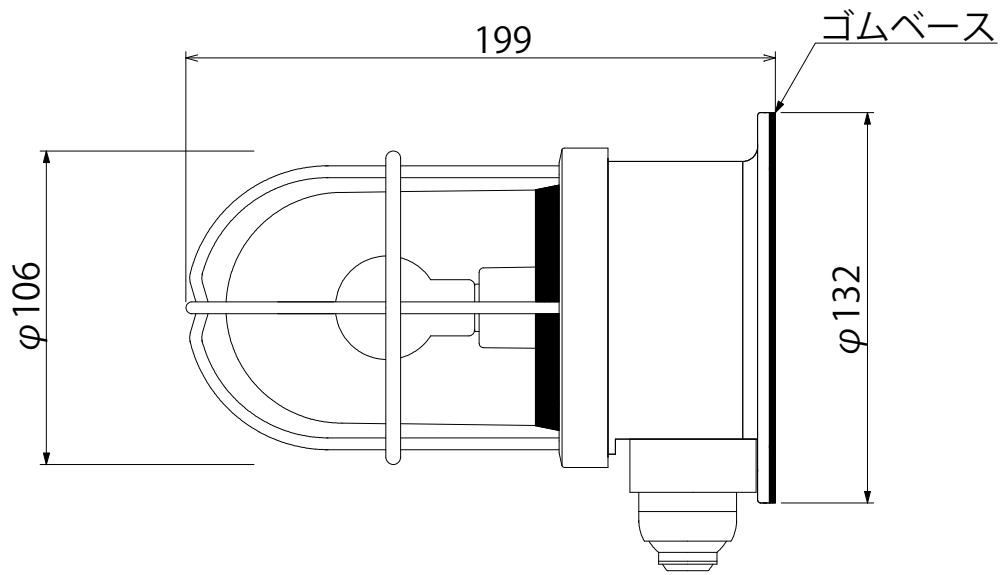


型 式 : RSG-DK-G
 品 名 : RセンサーGデッキゴールド
 本 体 : 真鍮・青銅鋳物 (クリアー塗装仕上)
 グローブ : 透明ガラス
 装着ランプ : 白熱40W相当 電球色LED
 ソケット口金 : E17
 本体重量 : 2.0kg

<<取付面 寸法図>>

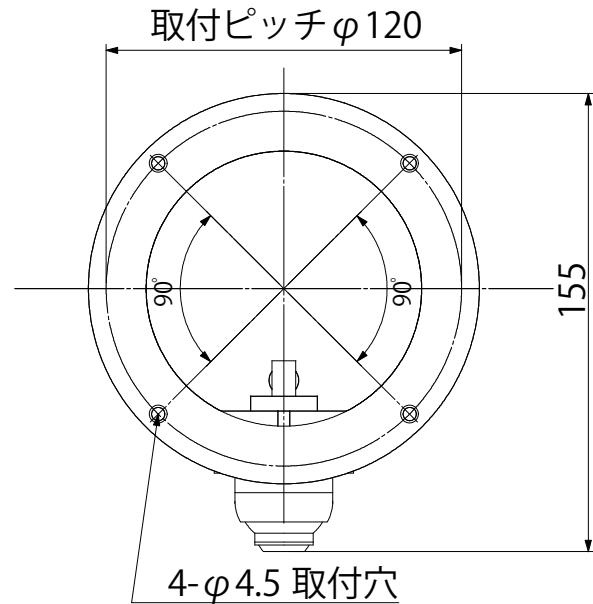
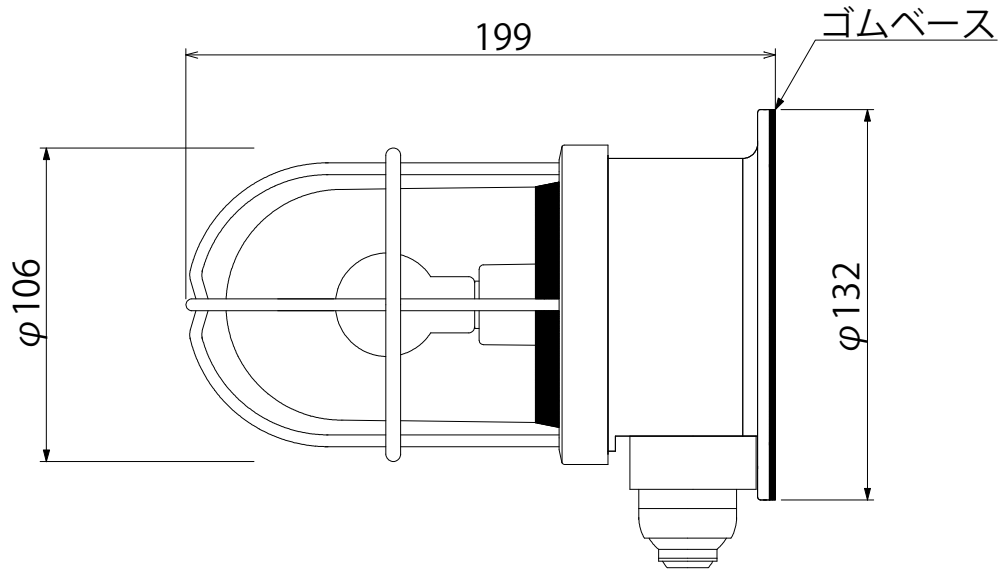
記 事	日 付	製 図 年 月 日				品 名	図 面 名 称
		2021/3/6				RセンサーGデッキゴールド	外形図
図面・仕様/作成	2021/3/6	製 図	設 計	検 図	承 認	会 社 名	製 品 番 号
仕様変更	2024/2/15					(株)松本船舶電機製作所	ペ ー ジ



<<取付面 寸法図>>

型 式 : RSG-DK-S
 品 名 : RセンサーGデッキシルバー
 本 体 : 真鍮・青銅鋳物 (メッキ仕上)
 グローブ : 透明ガラス
 装着ランプ : 白熱40W相当 電球色LED
 ソケット口金 : E17
 本体重量 : 2.0kg

記 事	日 付	製 図 年 月 日				品 名	図 面 名 称
		2021/3/6				RセンサーGデッキシルバー	外形図
図面・仕様/作成	2021/3/6	製 図	設 計	検 図	承 認	会 社 名	製 品 番 号
仕様変更	2024/2/15					(株)松本船舶電機製作所	ペ ー ジ



型 式 : RSG-DK-B
 品 名 : RセンサーGデッキブラック
 本 体 : 真鍮・青銅鋳物 (アクリル塗装仕上)
 グローブ : 透明ガラス
 装着ランプ : 白熱40W相当 電球色LED
 ソケット口金 : E17
 本体重量 : 2.0kg

<<取付面 寸法図>>

記 事	日 付	製 図 年 月 日				品 名	図 面 名 称
		2021/3/6				RセンサーGデッキブラック	外形図
図面・仕様/作成	2021/3/6	製 図	設 計	検 図	承 認	会 社 名	製 品 番 号
仕様変更	2024/2/15					(株)松本船舶電機製作所	ペ ー ジ