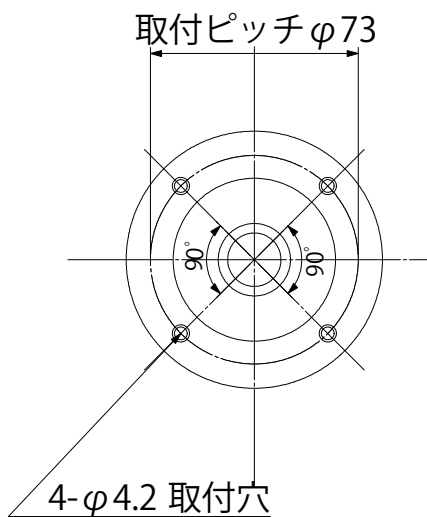
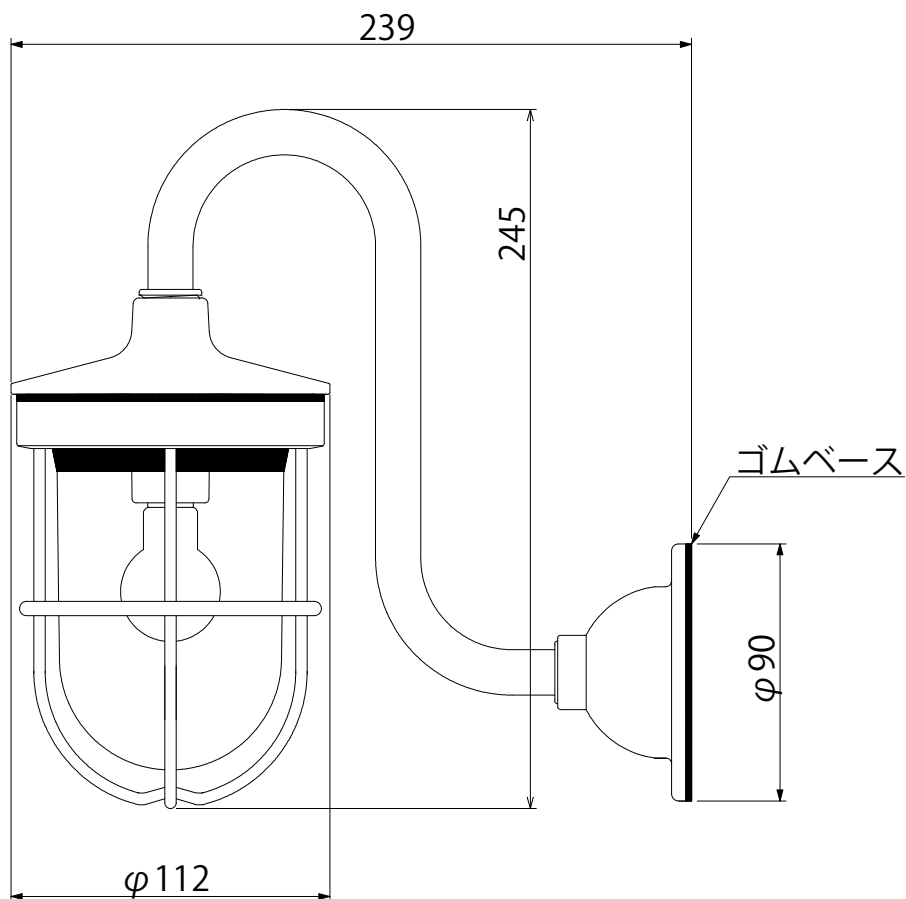


<<取付面 寸法図>>

- 型 式 : RG-FR-G
- 品 名 : RGフランジゴールド
- 本 体 : 真鍮・青銅鑄物 (クリアー塗装仕上)
- グローブ : 透明ガラス
- 装着ランプ : 白熱40W相当 電球色LED
- ソケット口金 : E17
- 本体重量 : 1.8kg

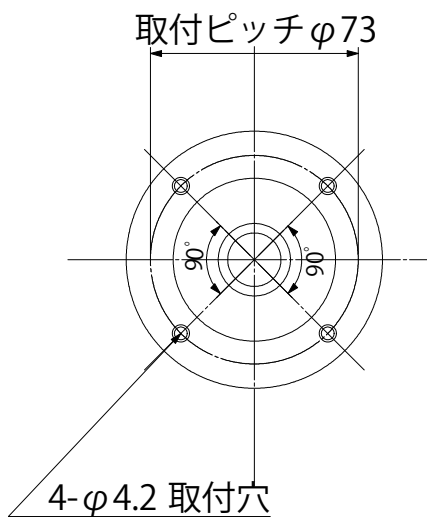
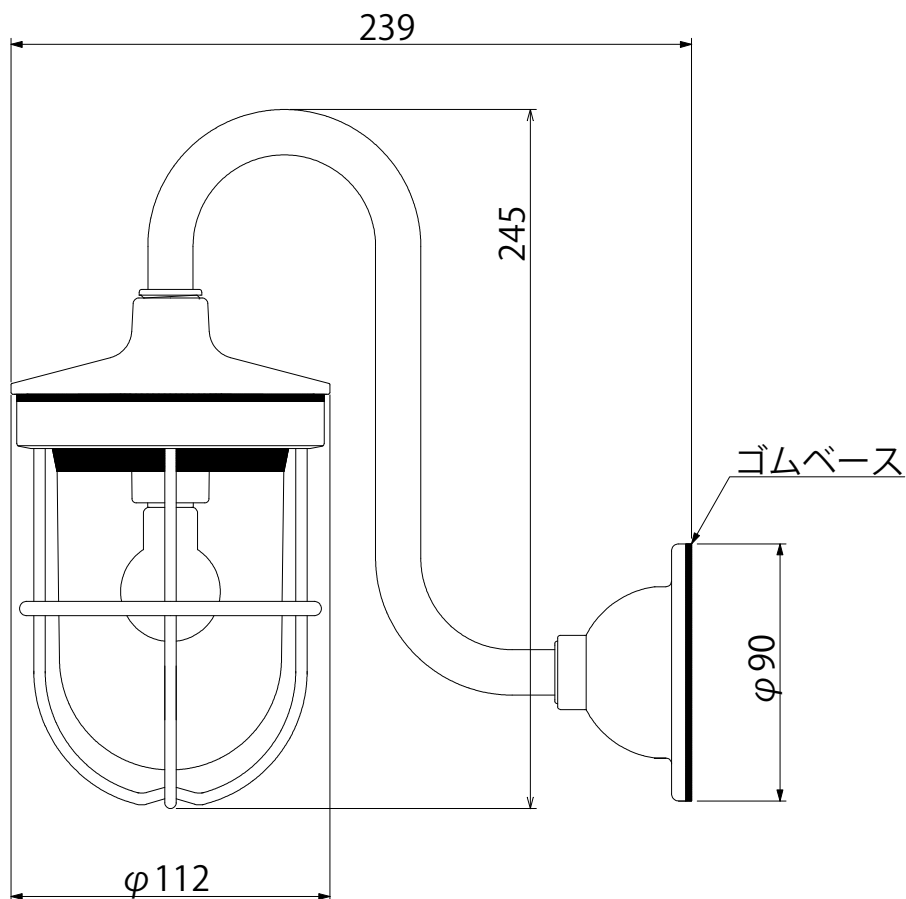
記 事	日 付	製図年月日 2021/3/6				品名 RGフランジゴールド	図面名称 外形図	
図面・仕様／作成	2021/3/6	製図	設計	検図	承認	会社名 (株)松本船舶電機製作所	製品番号	ページ
仕様変更	2024/2/15							



<<取付面 寸法図>>

- 型 式 : RG-FR-S
- 品 名 : RGフランジシルバー
- 本 体 : 真鍮・青銅鑄物 (メッキ仕上)
- グローブ : 透明ガラス
- 装着ランプ : 白熱40W相当 電球色LED
- ソケット口金 : E17
- 本体重量 : 1.8kg

記 事	日 付	製図年月日 2021/3/6				品名 RGフランジシルバー	図面名称 外形図	
図面・仕様／作成	2021/3/6	製図	設計	検図	承認	会社名 (株)松本船舶電機製作所	製品番号	ページ
仕様変更	2024/2/15							



<<取付面 寸法図>>

- 型 式 : RG-FR-B
- 品 名 : RGフランジブラック
- 本 体 : 真鍮・青銅鑄物 (アクリル塗装仕上)
- グローブ : 透明ガラス
- 装着ランプ : 白熱40W相当 電球色LED
- ソケット口金 : E17
- 本体重量 : 1.8kg

記 事	日 付	製図年月日 2021/3/6				品名 RGフランジブラック	図面名称 外形図	
図面・仕様／作成	2021/3/6	製図	設計	検図	承認	会社名 (株)松本船舶電機製作所	製品番号	ページ
仕様変更	2024/2/15							