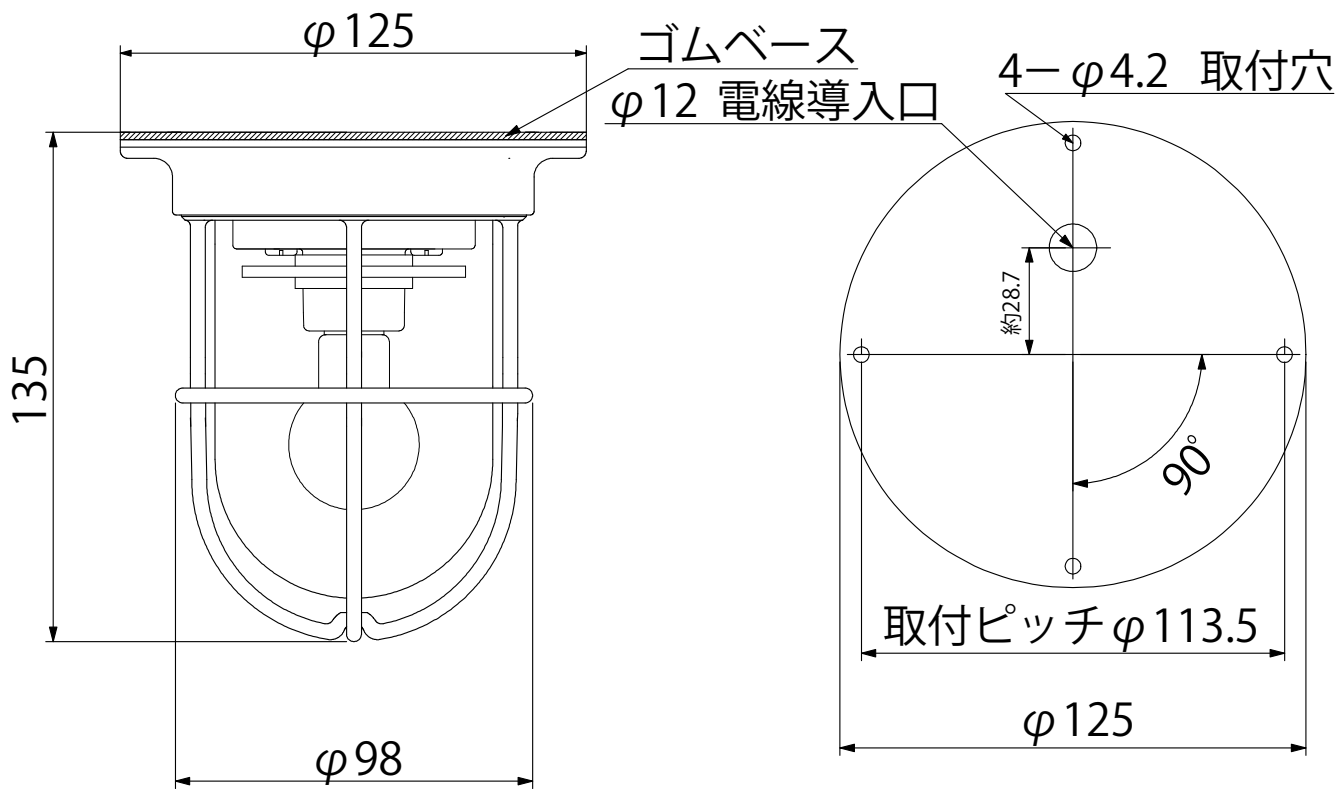


<<取付面 寸法図>>

型式 : RZR-DK-G  
 品名 : Rゼロデッキゴールド  
 本体 : 真鍮・青銅鋳物  
 グローブ : 透明樹脂  
 装着ランプ : 白熱40W相当 電球色LED  
 ソケット口金 : E17  
 本体重量 : 0.96kg

記事	日付	製図年月日				品名	図面名称	
		2024/2/15				Rゼロデッキゴールド	外形図	
図面・仕様/作成	2024/2/15	製図	設計	検図	承認	会社名	製品番号	ページ
						(株)松本船舶電機製作所		



<<取付面 寸法図>>

型 式 : RZR-DK-S  
 品 名 : Rゼロデッキシルバー  
 本 体 : 真鍮・青銅鋳物 (メッキ仕上)  
 グローブ : 透明樹脂  
 装着ランプ : 白熱40W相当 電球色LED  
 ソケット口金 : E17  
 本体重量 : 0.96kg

記 事	日 付	製 図 年 月 日				品 名	図 面 名 称
		2024/2/15				Rゼロデッキシルバー	外形図
図面・仕様/作成	2024/2/15	製 図	設 計	検 図	承 認	会 社 名	製 品 番 号
						(株)松本船舶電機製作所	ペ ー ジ