




照明器具使用についての安全上のご注意

⚠ 警告	
	<p>火災のおそれがあります</p> <ul style="list-style-type: none"> 器具を布・紙等でおおったり、カーテン・揮発物等の燃えやすい物に近づけないでください。 器具及び取扱説明書に表示されている適合ランプ以外は、使用しないでください。 器具及び取扱説明書に表示されている電源電圧以外で使用しないでください。
	<p>感電・火災のおそれがあります</p> <ul style="list-style-type: none"> 器具及び部品の改造をしないでください。 器具のすきまに、異物（金属類や燃えやすい物等）を差し込まないでください。
	<p>感電・火災のおそれがあります</p> <ul style="list-style-type: none"> 異常時（煙が出たり、変な臭いがする等）には、速やかに電源を切ってお買上げの販売店にご相談下さい。
	<p>感電のおそれがあります</p> <ul style="list-style-type: none"> ランプの交換や器具のお手入れの際には、必ず電源を切ってください。

⚠ 注意	
	<ul style="list-style-type: none"> この器具は屋内専用器具ですが、風呂場等の湿気や水気の多い場所では使用できません。屋外では使用しないでください。感電・火災の原因となります。 器具に水をかけたり、水の中につけて洗わないでください。感電・火災の原因となります。 器具の近くに温度の高くなるストーブや発熱体を置かないようにしてください。器具の変形や火災の原因となることがあります。 点灯中及び消灯直後のランプ及びその周辺にさわらないでください。やけどの原因となることがあります。 器具の保守・お手入れ等で器具を回転させたり、引っ張ったり、振動や衝撃を加えたりしないでください。器具落下の原因となることがあります。 カバー、シェード及びランプの着脱は両手で静かに扱い、取付けは取扱説明書にしたがって確実に行ってください。取付けが不完全な場合、落下によるけが・物損の原因となることがあります。 器具は定期的に（6ヶ月程度）保守点検をしてください。ネジや部品のゆるみ、損傷、着脱がないかお調べください。不具合があった場合はそのまま使用しないで、販売店に修理の依頼をしてください。

お 願 い	
	<ul style="list-style-type: none"> ぬれた手で器具にさわらないでください、感電の原因となることがあります。 ガラス・陶磁器類はこわれやすい材料です。お取扱いの際には両手で静かに行ってください。 器具のお手入れの際に、ガソリンやシンナー、ベンジン等の揮発物でふいたり、殺虫剤をかけたりしないでください。変色・破損の原因となります。汚れがひどい場合は、やわらかい布を中性洗剤に浸し、よくしぼってふきとり、乾いたやわらかい布で仕上げてください。

屋内用ブラケット

ルイスポールセン ジャパン 株式会社
〒106-0032 東京都港区六本木 5-17-1 アクシスビル3F
TEL 03-3586-5341 FAX 03-3586-0478

※取付方法等、技術的内容に関してのお問い合わせ先
TEL 048-969-5288
平日 10:00~12:00 13:00~18:00 (土・日・祝日休み)

VL スタジオ 150 ウォール

取扱い説明書

○この度は、ルイスポールセンの照明器具をお買い上げくださいます。誠にありがとうございます。ご使用前にこの取扱説明書をよくご覧のうえ、正しくご使用ください。

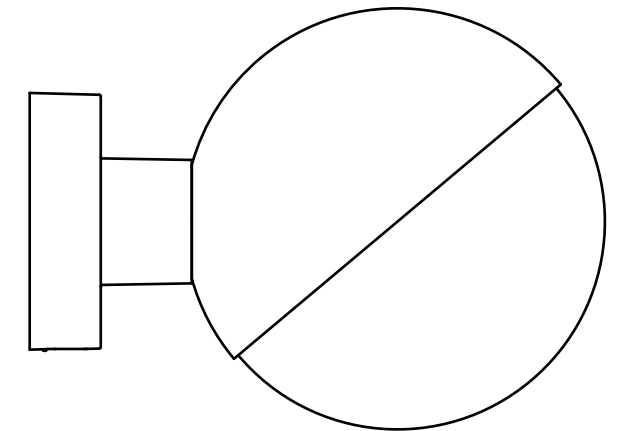
○電源の工事は専門の電気工事店におまかせください。一般の方の工事は法律で禁止されています。

○万一破損したり、異常を感じた場合は、速やかに電源を切りお買い求めの販売店にご相談ください。

○電気工事店の方へ：
取付け工事が済みましたら、この説明書を必ずお客様にお渡しください。

○お客様へ：
この説明書は必ず保管してください。

○本品の規格及び外観は改良のため予告なく変更する場合がございます、ご了承ください。



真鍮（無塗装）タイプについて

真鍮（無塗装）タイプは塗装などの表面処理を施しておりません。素手で触れると指紋等がついてしまうので、器具を取り付けられる際には、同梱の手袋をご使用ください。

ガラス製のシェードについて

上質でこちよい光を得るために、この製品のシェードは職人の手作りによる三層吹きガラスです。ガラスの厚みや質量は個々に異なり、ガラスに気泡が入っていることもございます。

デザイン：ヴィルヘルム・ラウリツェン

36035-11 22/04

**louis
poulsen**

ルイスポールセン ジャパン 株式会社

定格・仕様

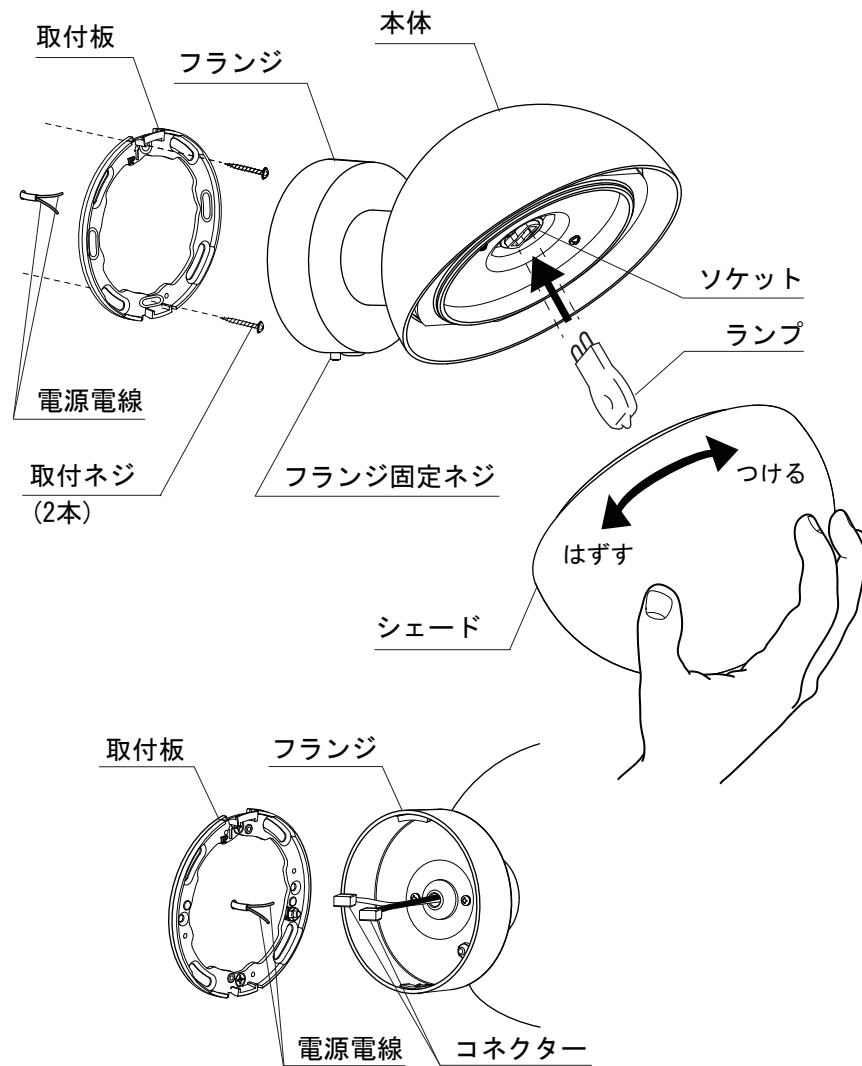
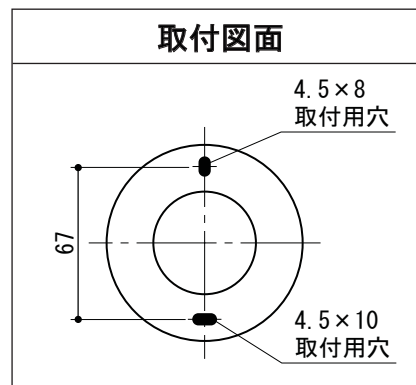
電源電圧：交流 100V
 適合ランプ：ハロピンランプ 25W
 フロスト×1
 ソケット：G9
 寸法：幅 φ150mm
 高 150mm
 奥 202mm
 質量：1 - 1.3kg
 材質・仕上：
 シェード… 乳白ガラス
 本体… アルミ 塗装仕上
 または
 真鍮 ラッカー仕上
 真鍮 無塗装

※ガラスは手作り品のため、質量が異なることがあります。

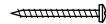



※真鍮 無塗装タイプは、銅と亜鉛の合金である真鍮を使用していますが、表面コーティングを施していません。大気中に含まれる二酸化炭素などの物質にさらされると表面はブラウンがかった表面に変化し、光沢が少なくなり、洗みを増します。

箱を開梱された時点ですでに、茶色っぽいむらや斑点が表面に現れていますが、これは製品クレームとしてお受けいたしません。光沢ある表面を望まれる場合は、一般に市販されている真鍮磨き剤で磨いてください。

器具を取り付けられる際には、付属の手袋をご使用ください。



付属品

- 取付ネジ × 2 
- 六角レンチ(2mm) × 1 
- ランプ(ハロピンランプ 25W フロスト) × 1 
- 手袋 × 1 ※真鍮(無塗装)タイプのみ 

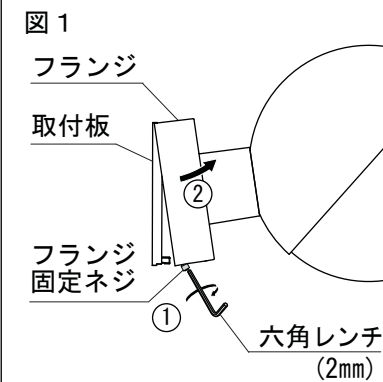
取付順序

●本器具を取り付ける前に部品の不足やキズ、破損がないことを確認のうえお取り付けください。

- △警告 電気工事は、電気工事技術基準及び内線規定にしたがって確実に行ってください。
- △警告 工事が完了するまでは、必ず電源を切っておいてください。
- △警告 ランプを取り付ける際には、必ず電源を切ってください。
- △警告 電源電線の接続は取扱説明書にしたがい正しく接続してください。
- △警告 器具の取り付けは取扱説明書にしたがい正しく取り付けしてください。取り付けに不備があると、器具の落下、感電、ケガの原因となります。
- △警告 器具の取り付けは、取り付けの壁の強度を確認し、質量に耐える所に確実に行ってください。強度が不足している場合は、補強工事をしてから取り付けしてください。
- △警告 取り付け部のまわりに極端な突出部のある壁に、器具を取り付けしないでください。落下によるけがのおそれがあります。
- △注意 取り付けした器具を無理に回転させたり、引っ張ったり、振動や衝撃を加えたりしないでください。器具落下によるけがの原因となります。
- △注意 ランプの着脱は、両手で静かに扱い、取り付けは、確実に行ってください。落下によるケガの原因となります。
- △注意 この器具は屋内使用器具ですが、風呂場等の湿気の多い場所では使用できません。

※本器具を取り付けする前に

- フランジ固定ネジを付属の六角レンチ(2mm)を使ってゆるめ、フランジから取付板をはずしてください。(図1参照)



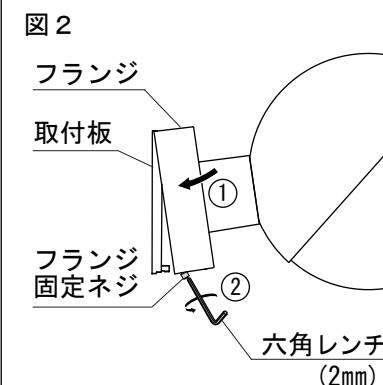
1 取付板を取り付けます。

- 付属の取付ネジ(2本)で補強材のある位置に取り付けてください。

2 電源電線(2本)をコネクターに結線してください。

3 灯具を取り付けます。

- 取付板にフランジを合わせ、フランジ固定ネジをしめ付け確実に固定してください。(図2参照)



4 シェードを本体からはずします。

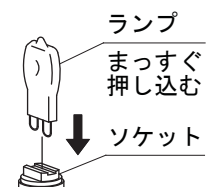
- シェードを反時計回りに回して、はずしてください。

5 ランプをソケットにセットしてください。

- ランプはソケットの奥まで確実に取り付けてください。

△警告 器具及び取扱説明書に表示されている適合ランプ以外は、使用しないでください。火災の原因となることがあります。

△警告 ランプは素手でさわらないでください。短寿命や破損の原因となります。



6 シェードを本体に取り付けます。

- シェードを時計回りに回して、取り付けてください。