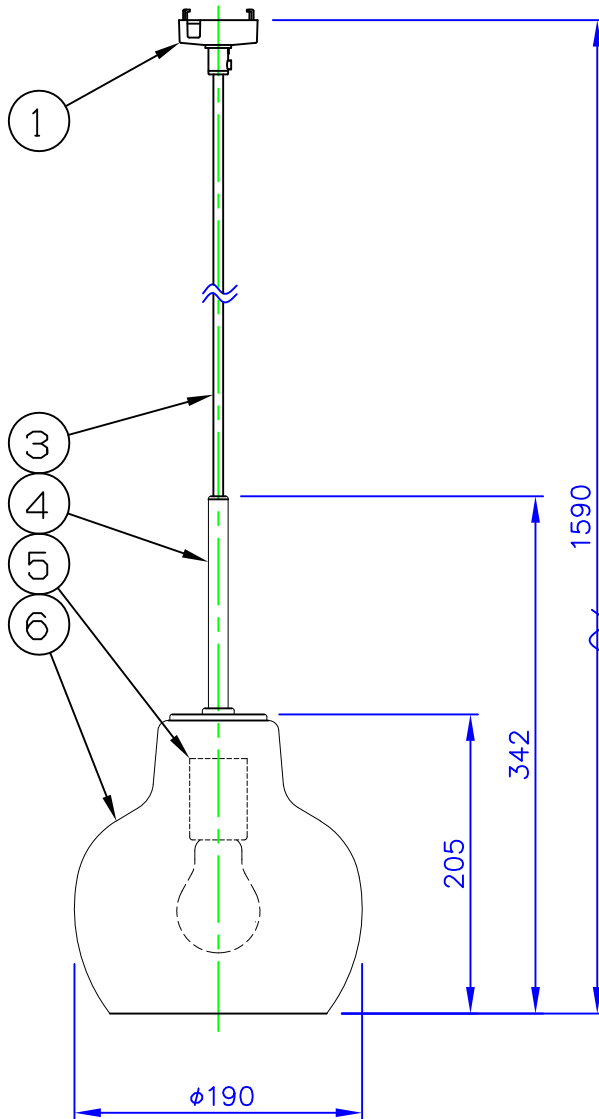


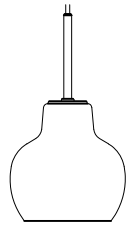
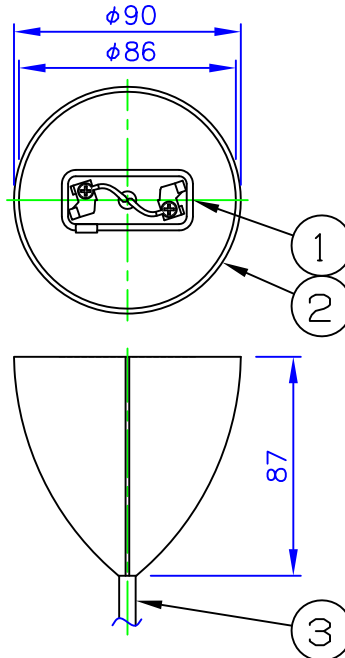


LED電球の技術は常時改新されています。製品のデザイン特性が十分に得られる、当社推奨のランプをお使いください。

200403

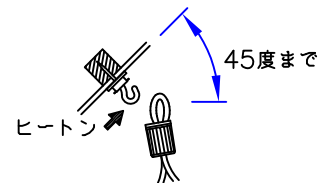


フランジ寸法図

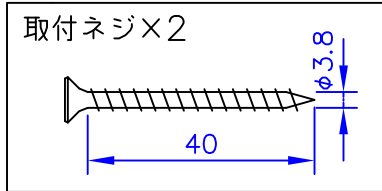
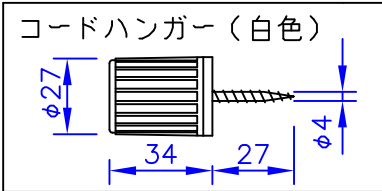


**⚠ 安全に関するご注意**

- ◇ 天井面取付け専用器具です。
- ◇ 器具の取付けは、取付ける天井の強度を確認し質量に耐える所に確実に行ってください。強度が不足している場合は補強工事をしてから取付けてください。
- ◇ 屋内用器具です。屋外や水気、湿気のある所では使用しないでください。
- ◇ 傾斜天井に取付ける場合
  - ・付属のコードハンガーを使用すれば45度までの傾斜天井に取付けることができます。



- ・必ずヒートンの開口部が上を向くように取付けてください。
- ・指定外の取付けは、落下の原因となります。



部番	部品名	材質	数量	摘要	質量
7					適合ランプ ・LED電球 8W ・白熱電球ホワイト40W
6	シェード	ガラス	1	乳白色、光沢仕上	
5	ソケット	樹脂	1	E26	
4	パイプ	真ちゅう	1	サテンポリッシュ仕上(無塗装)	
3	コード	シリコン	1	白色、テトロン被覆	同 梱 ランプ LED電球 8W
2	フランジ	樹脂	1	白色	
1	引掛リングキャップ	樹脂	1		□ 金 E26
部番	部品名	材質	数量	摘要	

品名 : VL リングクラウン 1  
 デザイン : ヴィルヘルム・ラウリツェン  
 品番 : 57 41 925 410

単位 : mm 第三角法 (JIS A-4)  
 ※本品の規格および外観は改良のため予告なしに変更する事がありますので、あらかじめご了承ください。