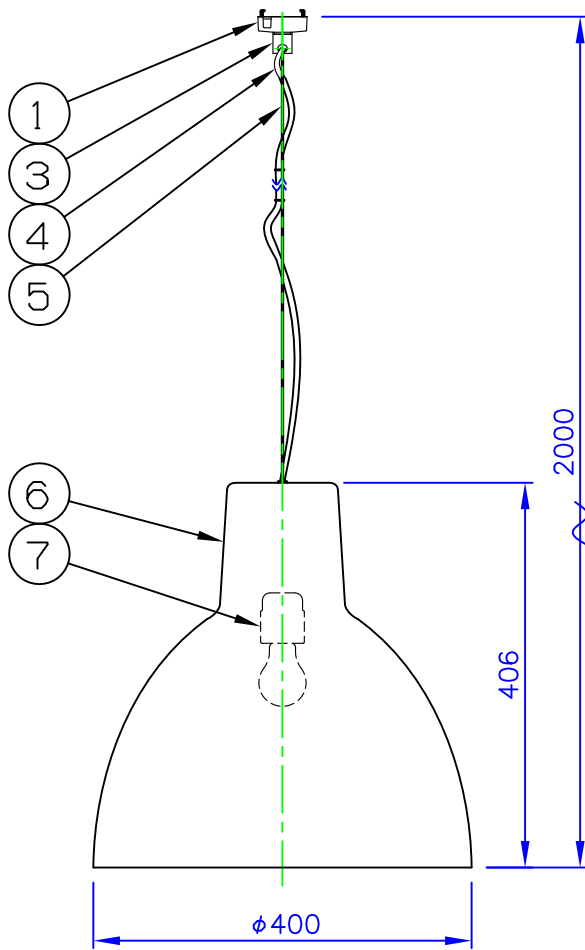
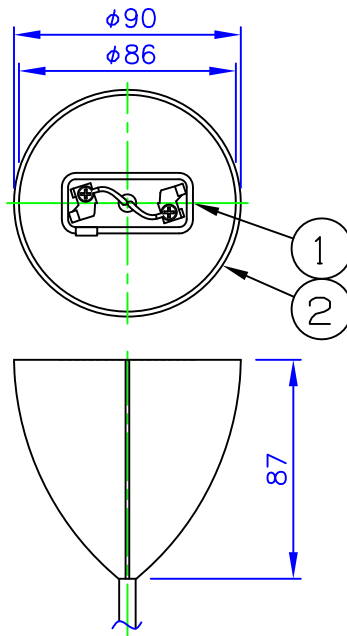


LED電球の技術は常時改新されています。製品のデザイン特性が十分に得られる、当社推奨のランプをお使いください。

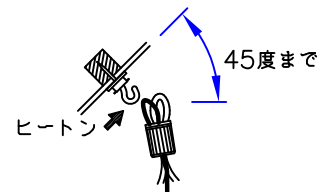


フランジ寸法図



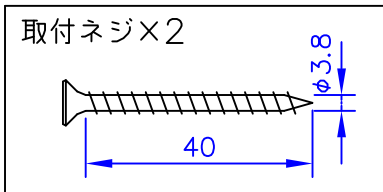
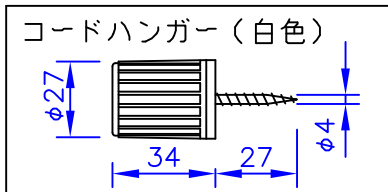
⚠ 安全に関するご注意

- ◇ 天井面取付け専用器具です。
- ◇ 器具の取付けは、取付ける天井の強度を確認し、質量に耐える所に確実に行ってください。強度が不足している場合は補強工事をしてから取付けてください。
- ◇ 屋内用器具です。屋外や水気、湿気のある所では使用しないでください。
- ◇ 傾斜天井に取付ける場合
 - ・ 付属のコードハンガーを使用すれば45度までの傾斜天井に取付けることができます。
 - ※詳しくは取扱説明書をご覧ください。



- ・ 必ずヒートンの開口部を上を向くように取付けてください。
- ・ 指定外の取付けは、落下の原因となります。

品番	シェード	コード・フランジ
57 41 927 706	ホワイト	白色
57 41 927 764	ブラック	黒色



部番	部品名	材質	数量	摘要	質量	適合ランプ	品名
7	ソケット	樹脂	1	E26	2.5 kg	LED電球 15W 白熱電球ホワイト100W	品名： トルボー 400
6	シェード	アルミ	1	塗装仕上(別表参照)			デザイン： ルイスポールセン社
5	ワイヤー	ステンレス	1		同 梱 ランプ	LED電球 15W	品番： 別表参照
4	コード	樹脂	1	テロン被覆、白色または黒色			
3	ワイヤー吊り金具	ステンレス	1		□ 金	E26	
2	フランジ	樹脂	1	白色または黒色			
1	引掛リングキャップ	樹脂	1				

単位：mm 第三角法 (JIS A-4)

※本品の規格および外観は改良のため予告なしに変更する事がありますので、あらかじめご了承ください。

191103