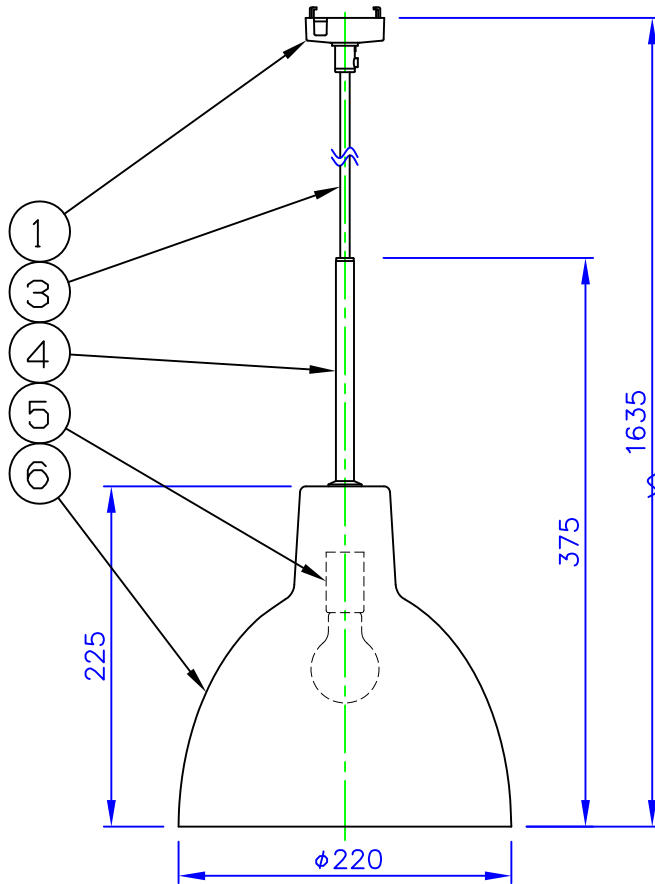


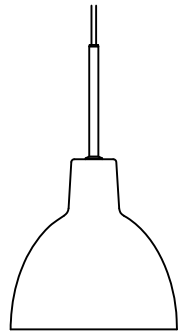
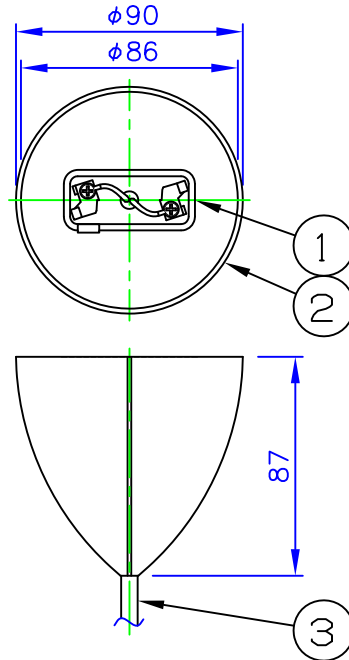


LED電球の技術は常時改新されています。製品のデザイン特性が十分に得られる、当社推奨のランプをお使いください。

150612
120223
210814
180417

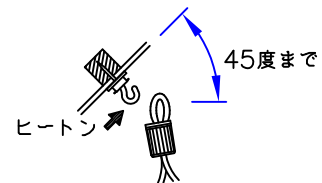


フランジ寸法図



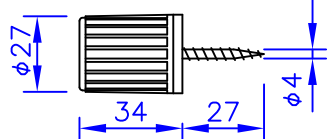
⚠ 安全に関するご注意

- ◇ 天井面取付け専用器具です。
- ◇ 器具の取付けは、取付ける天井の強度を確認し質量に耐える所に確実に行ってください。強度が不足している場合は補強工事をしてから取付けてください。
- ◇ 屋内用器具です。屋外や水気、湿気のある所では使用しないでください。
- ◇ 傾斜天井に取付ける場合
 - ・付属のコードハンガーを使用すれば45度までの傾斜天井に取付けることができます。

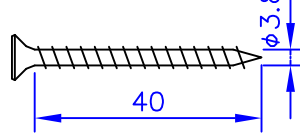


- ・必ずヒートンの開口部が上を向くように取付けてください。
- ・指定外の取付けは、落下の原因となります。

コードハンガー（白色）



取付ネジ×2



※ ガラスシェードについて

上質でこちよい光を得るために、このシェードは職人の手作りによる三層吹きガラスです。ガラスの厚みや質量は個々に異なり、多少傾きが生じることがあります。また、ガラスに気泡が入っている場合もあります。

7					適合 ランプ	・LED電球 8W ・ミニクリプトンランプ ホワイト 100W	品名：
6	シェード	ガラス	1	乳白色（内面フロスト仕上）			トルボー 220 グラスペンダント
5	ソケット	磁器	1	E17			デザイン：
4	パイプ	ステンレス	1	ヘアライン仕上げ	同梱 ランプ	ミニクリプトンランプ ホワイト 100W	ルイスポールセン社
3	コード	シリコン	1	白色、テトロン被覆			品番：
2	フランジ	樹脂	1	白色			10000157213
1	引掛シーリング		1		□金	E17	
部番	部品名	材質	数量	摘要	質量	1.5 kg	

単位：mm 第三角法（JIS A-4）

※本品の規格および外観は改良のため予告なしに変更する事がありますので、あらかじめご了承ください。