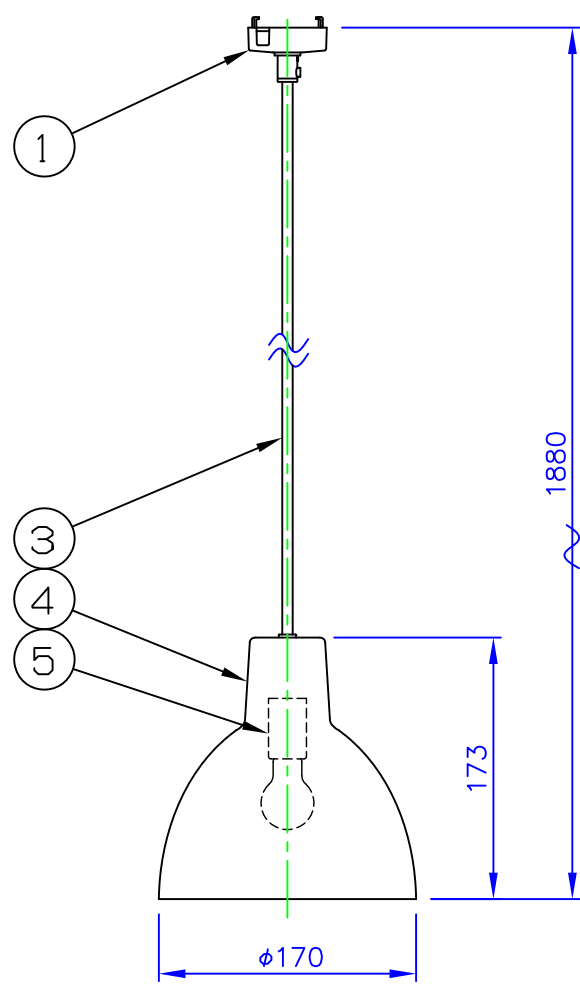
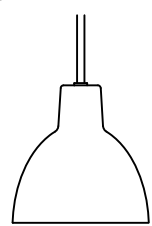
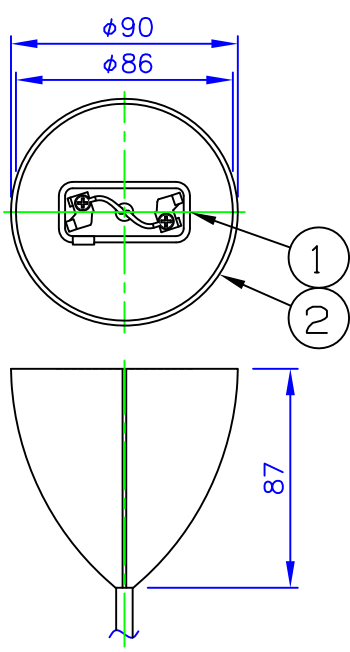




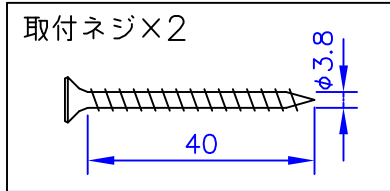
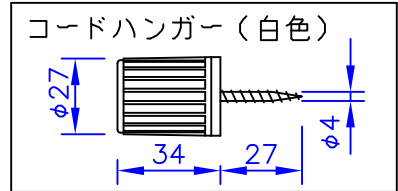
191018



フランジ寸法図

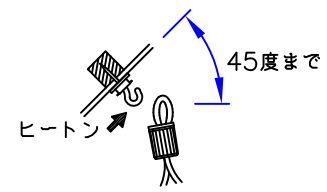


品番	シェード	コード・フランジ
57 41 927 104	ホワイト	白 色
57 41 927 340	ブラック	黒 色
57 41 927 162	ライト・グレー	白 色
57 41 927 227	ブルー・グレー	黒 色
57 41 927 285	ダーク・ローズ	黒 色



**⚠ 安全に関するご注意**

- ◇ 天井面取付け専用器具です。
- ◇ 器具の取付けは、取付ける天井の強度を確認し質量に耐える所に確実に行ってください。強度が不足している場合は補強工事をしてから取付けてください。
- ◇ 屋内用器具です。屋外や水気、湿気のある所では使用しないでください。
- ◇ 傾斜天井に取付ける場合
  - ・ 付属のコードハンガーを使用すれば45度までの傾斜天井に取付けることができます。



- ・ 必ずヒートンの開口部を上を向くように取付けてください。
- ・ 指定外の取付けは、落下の原因となります。

部番	部品名	材質	数量	摘要	適合ランプ	質量	品名
7					適合ランプ	LED電球 8W	品名：
6							トルポー 170
5	ソケット	磁器	1	E17	同 梱 ランプ	LED電球 8W	デザイン：
4	シェード	アルミ	1	塗装仕上(別表参照)			ルイスポールセン社
3	コード	樹脂	1	テロン被覆、白色または黒色	同 梱 ランプ	LED電球 8W	品番：
2	フランジ	樹脂	1	白色または黒色			別表参照
1	引掛リングキャップ	樹脂	1		□ 金	E17	
部番	部品名	材質	数量	摘要		0.6 kg	

単位：mm 第三角法 (JIS A-4)  
 ※本品の規格および外観は改良のため予告なしに変更する事がありますので、あらかじめご了承ください。