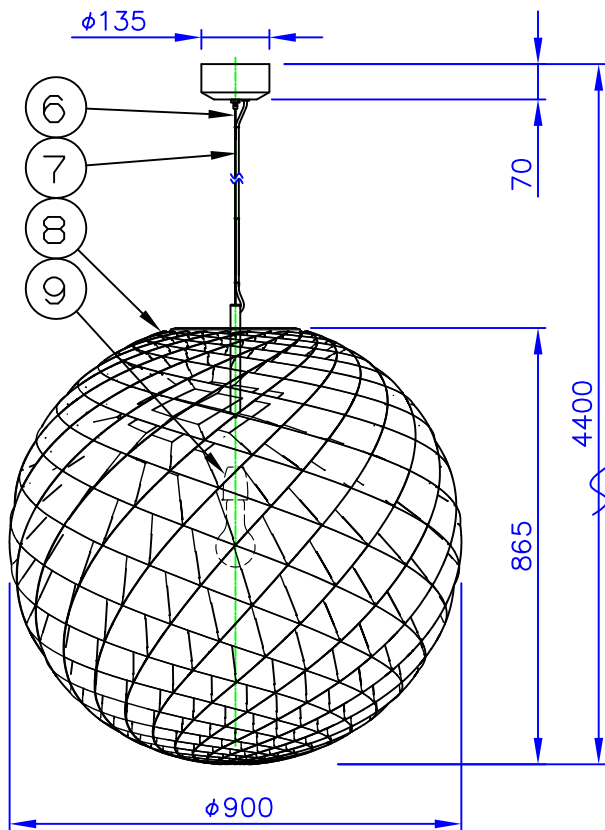
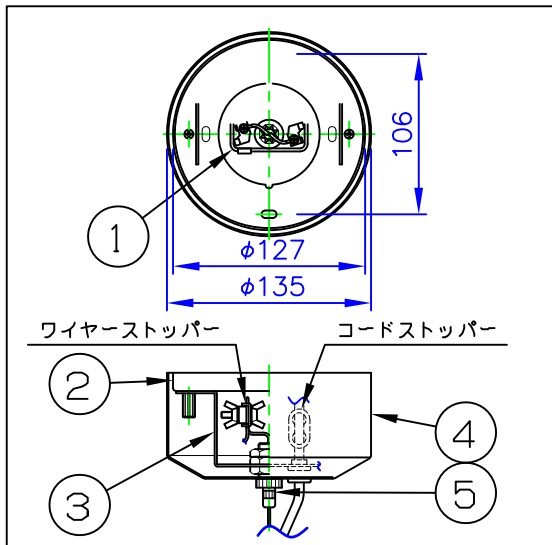
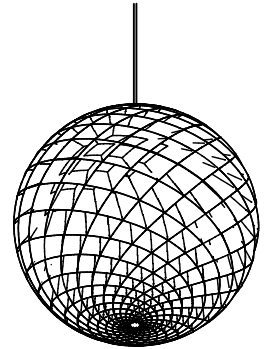




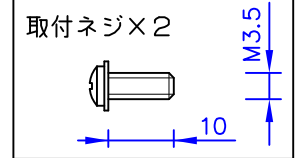
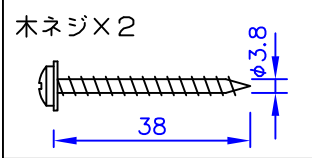
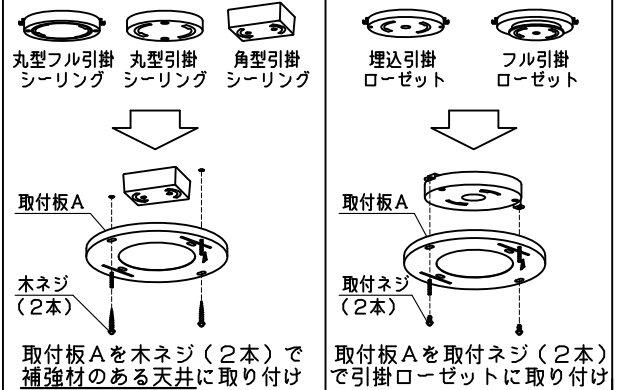
LED電球の技術は常時改新されています。製品のデザイン特性が十分に得られる、当社推奨のランプをお使いください。



**安全に関するご注意**

- ◇ 天井面取付け専用器具です。
- ◇ 器具の取付けは、取付ける天井の強度を確認し、質量に耐える所に確実に行ってください。強度が不足している場合は、補強工事をしてから取付けてください。
- ◇ 屋内用器具です。屋外や水気、湿気のある所では使用しないでください。
- ◇ 傾斜天井には取付けしないでください。

取り付けできる配線器具



部番	部品名	材質	数量	摘要
9	シェード	塩化ビニル	1	白色、カッティングシート
8	ソケット	磁器	1	E26
7	コード	シリコン	1	白色、テキスタイル被覆 3500mm
6	ワイヤー	ステンレス	1	φ1.5×3500mm
5	ワイヤー調節具	鋼棒	1	クロームメッキ仕上
4	フランジ	アルミ板	1	白色塗装仕上
3	取付板B	アルミ・亜鉛メッキ鋼板	1	
2	取付板A	亜鉛鋼板	1	
1	引掛シーリング	樹脂	1	

適合ランプ	・LED電球	品名： パテラ 900 E26
	・白熱電球ホワイト 200W	
同梱ランプ	白熱電球ホワイト200W	品番： 57 41 916 513
□金	E26	
質量	8 kg	

単位：mm 第三角法 (JIS A-4)

※本品の規格および外観は改良のため予告なしに変更する事がありますので、あらかじめご了承ください。

170818