




## 照明器具使用についての安全上のご注意

⚠ 警告	
	<p>火災のおそれがあります</p> <ul style="list-style-type: none"> <li>器具を布・紙等でおおったり、カーテン・揮発物等の燃えやすい物に近づけないでください。</li> <li>及び取扱説明書に表示されている適合ランプ以外は、使用しないでください。</li> <li>器具及び取扱説明書に表示されている電源電圧以外で使用しないでください。</li> </ul>
	<p>感電・火災のおそれがあります</p> <ul style="list-style-type: none"> <li>器具及び部品の改造をしないでください。</li> <li>器具のすきまに、異物（金属類や燃えやすい物等）を差し込まないでください。</li> </ul>
	<p>感電・火災のおそれがあります</p> <ul style="list-style-type: none"> <li>異常時（煙が出たり、変な臭いがする等）には、速やかに電源を切ってお買上げの販売店にご相談下さい。</li> </ul>
	<p>感電のおそれがあります</p> <ul style="list-style-type: none"> <li>器具のお手入れの際には、必ず電源を切ってください。</li> </ul>

⚠ 注意	
	<ul style="list-style-type: none"> <li>この器具は屋内専用器具ですが、風呂場等の湿気や水気の多い場所では使用できません。屋外では使用しないでください。<b>感電・火災の原因</b>となります。</li> <li>器具に水をかけたり、水の中につけて洗わないでください。<b>感電・火災の原因</b>となります。</li> <li>器具の近くに温度の高くなるストーブや発熱体を置かないようにしてください。<b>器具の変形や火災の原因</b>となることがあります。</li> <li>点灯中及び消灯直後のランプ及びその周辺にさわらないでください。<b>やけどの原因</b>となることがあります。</li> <li>器具の保守・お手入れ等で器具を回転させたり、引っ張ったり、振動や衝撃を加えたりしないでください。<b>器具落下の原因</b>となることがあります。</li> <li>グローブ、シェード及びランプの着脱は両手で静かに扱い、取付けは取扱説明書にしたがって確実に行ってください。取付けが不完全な場合、<b>落下によるけが・物損の原因</b>となることがあります。</li> <li>器具は定期的に（6ヶ月程度）保守点検をしてください。ネジや部品のゆるみ、損傷、着脱がないかお調べください。不具合があった場合はそのまま使用しないで、販売店に修理の依頼をしてください。</li> </ul>

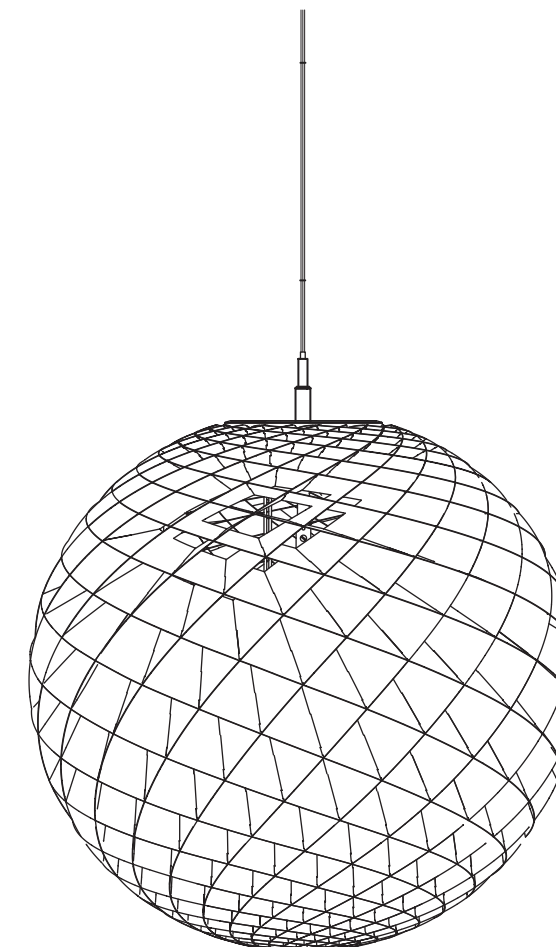
お願い	
	<ul style="list-style-type: none"> <li>ぬれた手で器具にさわらないでください、感電の原因となることがあります。</li> <li>ガラス・陶磁器類はこわれやすい材料です。お取扱いの際には両手で静かに行ってください。</li> <li>器具のお手入れの際に、ガソリンやシンナー、ベンジン等の揮発物でふいたり、殺虫剤をかけたりしないでください。変色・破損の原因となります。</li> </ul>

ペンダント（LED）

## パテラ LED

### 取扱い説明書

- この度は、ルイスポールセンの照明器具をお買い上げくださいます。誠にありがとうございます。ご使用前にこの取扱説明書をよくご覧のうえ、正しくご使用ください。
- 電源の工事は専門の電気工事店におまかせください。一般の方の工事は法律で禁止されています。
- 万一破損したり、異常を感じた場合は、速やかに電源を切りお買い求めの販売店にご相談ください。
- 電気工事店の方へ：  
取付け工事が済みましたら、この説明書を必ずお客様にお渡しください。
- お客様へ：  
この説明書は必ず保管してください。
- 本品の規格及び外観は改良のため予告なく変更する場合がございます、ご了承ください。



デザイン：オィヴィン・スラート

16407-I1 15/10

ルイスポールセン ジャパン 株式会社  
〒106-0032 東京都港区六本木 5-17-1 アクシビル3F  
TEL 03-3586-5341 FAX 03-3586-0478

※取付方法等、技術的内容に関してのお問い合わせ先  
TEL 048-969-5288  
平日 10:00~12:00 13:00~18:00（土・日・祝日休み）

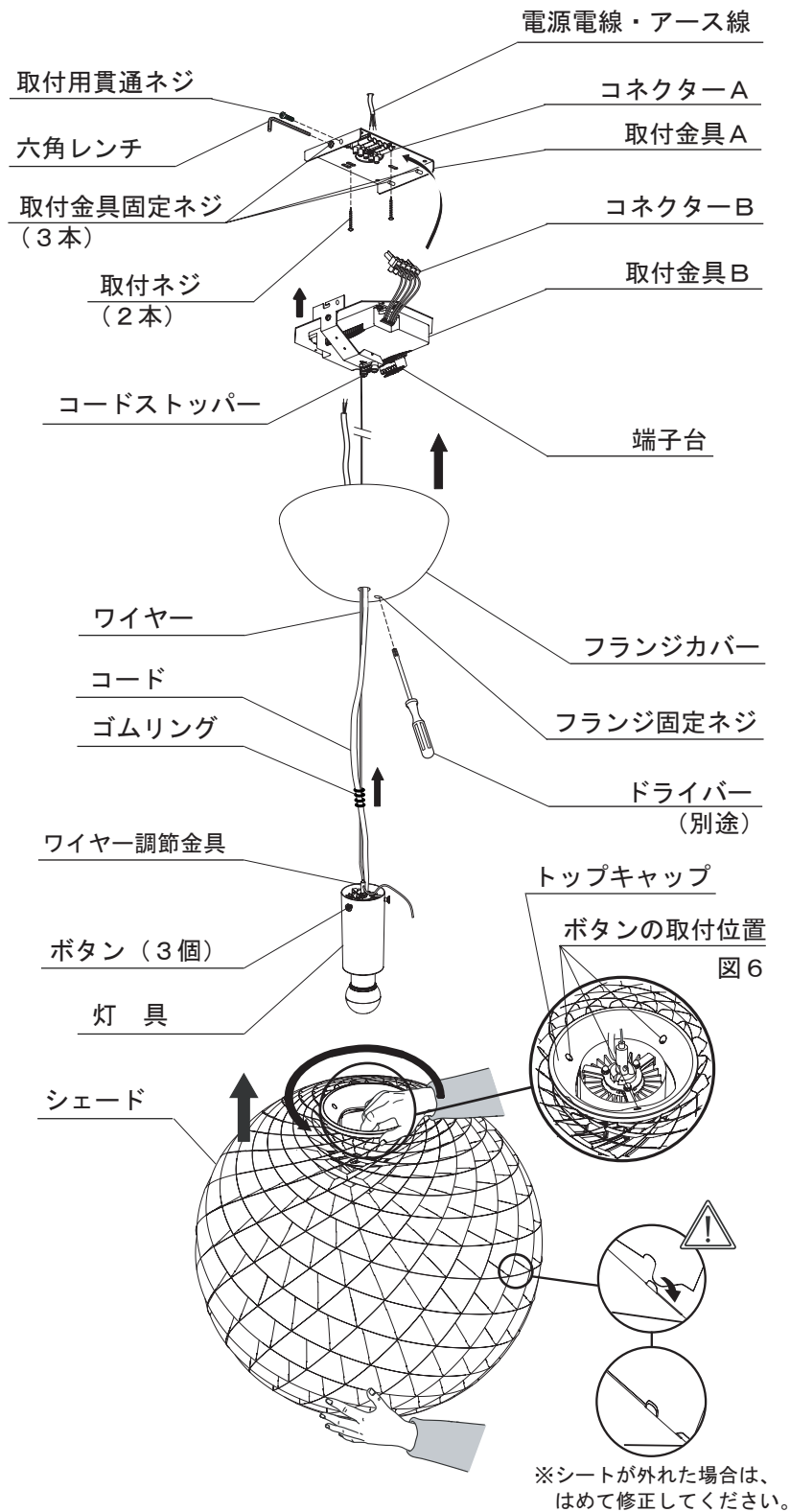
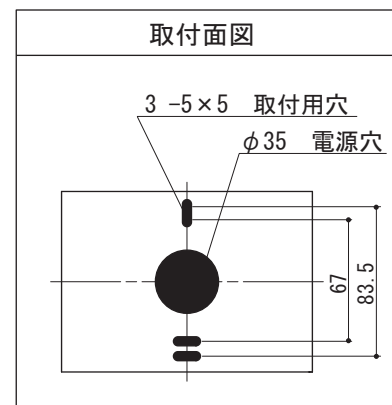
**louis  
poulsen**

ルイスポールセン ジャパン 株式会社

## 定格・仕様

電源電圧：交流100/200V  
寸法：幅 φ600mm  
高 600mm  
質量：5.4kg  
材質・仕上：  
シェード  
… 白色樹脂  
灯具  
… アルミ、光沢クロームメッキ

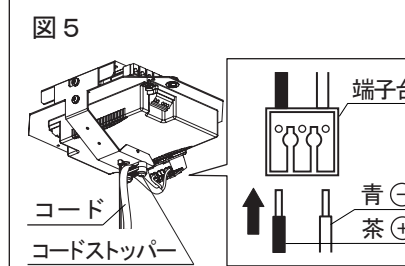
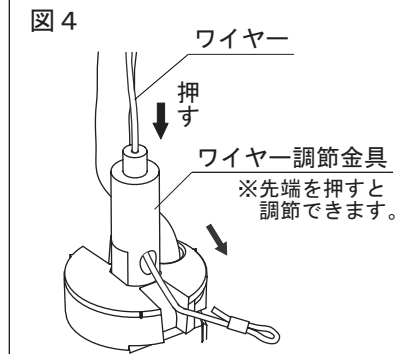
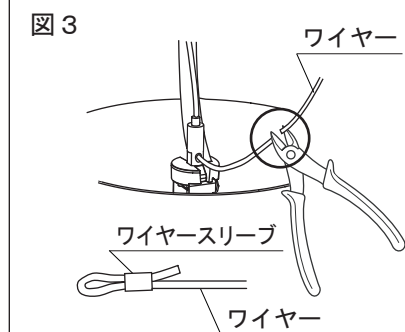
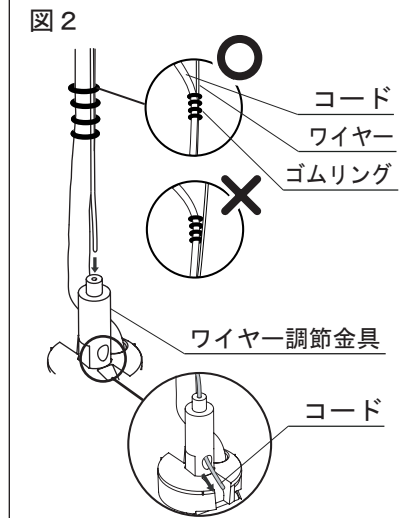
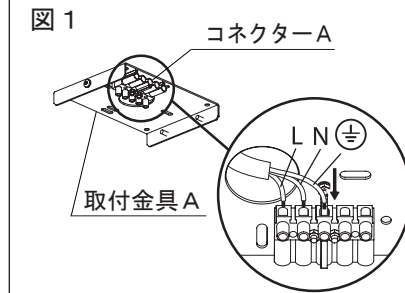
※この照明器具はLEDを使用しています。  
LEDは一般のランプと同じように取り換えができません。  
不点の場合は当社にお問い合わせください。



## 付属品

フランジカバー	× 1	.....	
取付ネジ	× 2	.....	
取付板用貫通ネジ	× 1	.....	
六角レンチ (3mm)	× 1	.....	
ワイヤースリーブ	× 1	.....	

## 取付順序



- 本器具を取り付ける前に部品の不足やキズ、破損がないことを確認のうえお取付けください。
- ⚠ 警告 工事が完了するまでは、必ず電源を切っておいてください。
- ⚠ 警告 電源電線の接続は取扱説明書にしたがい正しく接続してください。接続に不備があると、接続不良による発熱、火災の原因となります。
- ⚠ 警告 器具の取り付けは取扱説明書にしたがい正しく取り付けしてください。取り付けに不備があると、器具の落下、感電、ケガの原因となります。
- ⚠ 警告 器具の取り付けは、取付ける天井の強度を確認し、質量に耐える所に確実に行ってください。強度が不足している場合は、補強工事をしてから取り付けしてください。
- ⚠ 注意 取り付けした器具を無理に回転させたり、引っ張ったり、振動や衝撃を加えたりしないでください。器具落下によるけがの原因となります。
- ⚠ 注意 本体の着脱は両手で静かに扱い、取付けは確実に行ってください。落下によるけがの原因となります。

※ 本器具を取り付けする前に

- 取付金具Bから取付金具Aをはずしてください。
- 取付金具Aを天井に取付ネジ(2本)で、確実に固定してください。

- 1 電源電線・アース線(別売)を電源穴に通し、コネクタAに接続してください。  
● D種(第3種)接地工事が必要です。必ずアース線を結線してください。(図1参照)
- 2 取付金具Bの引掛け部を取付金具Aの取付金具固定ネジ(3本)に引掛けてください。
- 3 取付金具固定ネジ(3本)を六角レンチで締めつけてください。  
取付板用貫通ネジ(1本)を貫通ネジ穴に合わせてからねじ込み、最後まで確実に固定してください。
- 4 コネクタBをコネクタAに取り付けてください。
- 5 ワイヤをフランジカバー、ゴムリングに通してから、ワイヤ調節金具に差し込んでください。(図2参照)  
● 灯具の高さを決め、ワイヤ調節金具でワイヤの長さを調節します。  
※ ワイヤをカットした際は、必ずワイヤの末端をワイヤースリーブでかきめて落下防止対策をしてください。(図3参照)

### ワイヤの調整方法

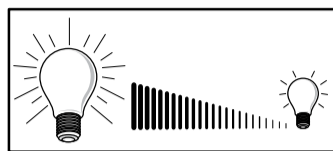
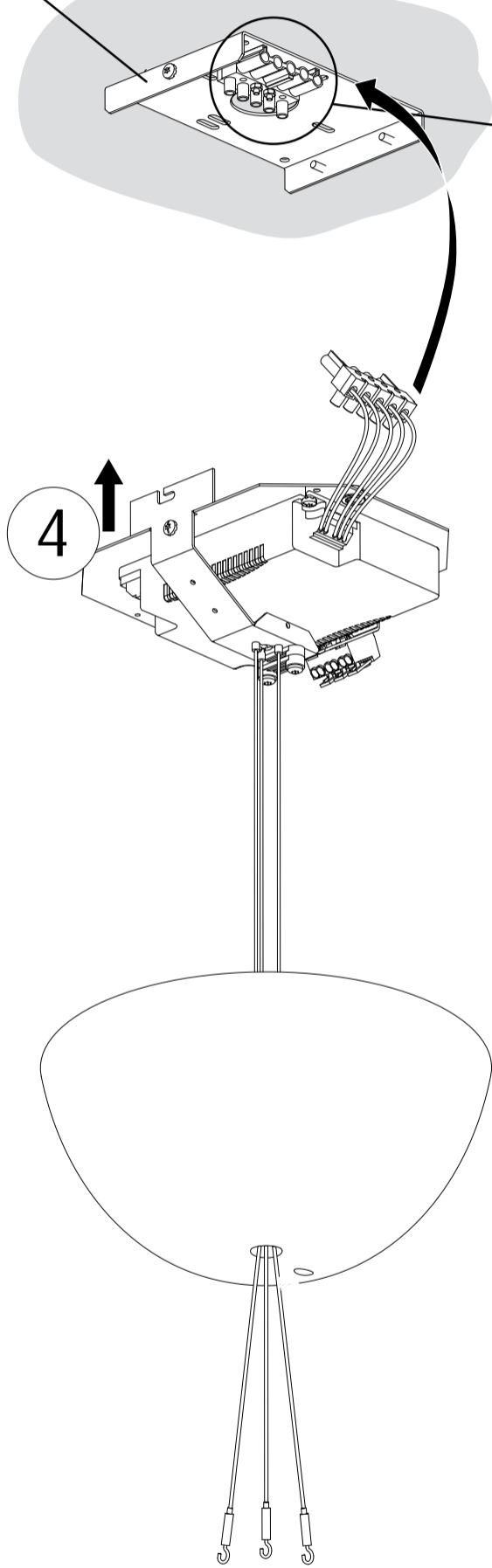
- 作業時は、必ず器具を確実に支えて作業を行ってください。
- ワイヤ調節金具の先端を押しながらロックをはずし、灯具を上下に動かし高さを決めてください。(図4参照)
- 6 コードをフランジカバーに通し、端子台にコードを結線してください。  
その際、取付金具Bに付属しているコードストッパーでコードを固定してください。(図5参照)
  - ⚠ 注意 灯具はワイヤで吊り下げようとしてください。  
コードは少しタルミのあるようセットしてください。
  - ⚠ 注意 ⊕⊖は絶対間違えないでください。LEDの破損の原因となります。

- 7 フランジを取り付けてください。  
● フランジを押し上げ、天井に密着させてください。  
● ドライバー(別途)で内部のフランジ固定ネジを回してフランジを固定してください。
- 8 灯具をシェードに差し込み、シェードを矢印方向に回転させ、シェードを確実に灯具に取り付けてください。  
※ 灯具がトップキャップの図の位置になるように合わせてください。(2ページ・図6参照)  
※ 確実に取り付けられたかどうか、シェード上部より見て確認してください。

# ■調光信号線(0/1-10V)の接続方法

取付金具A

コネクターA

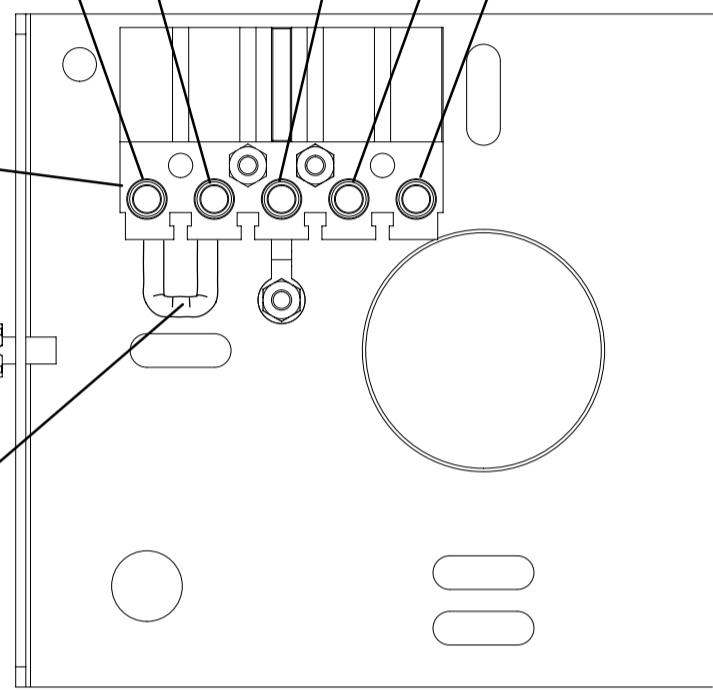


調光信号線 アース N L

+

-

抵抗



抵抗をはずして、電源電線・アース線・調光信号線(+/-)をコネクターAに結線してください。

抵抗をはずしてください。

電源電線  
アース線  
調光信号線

