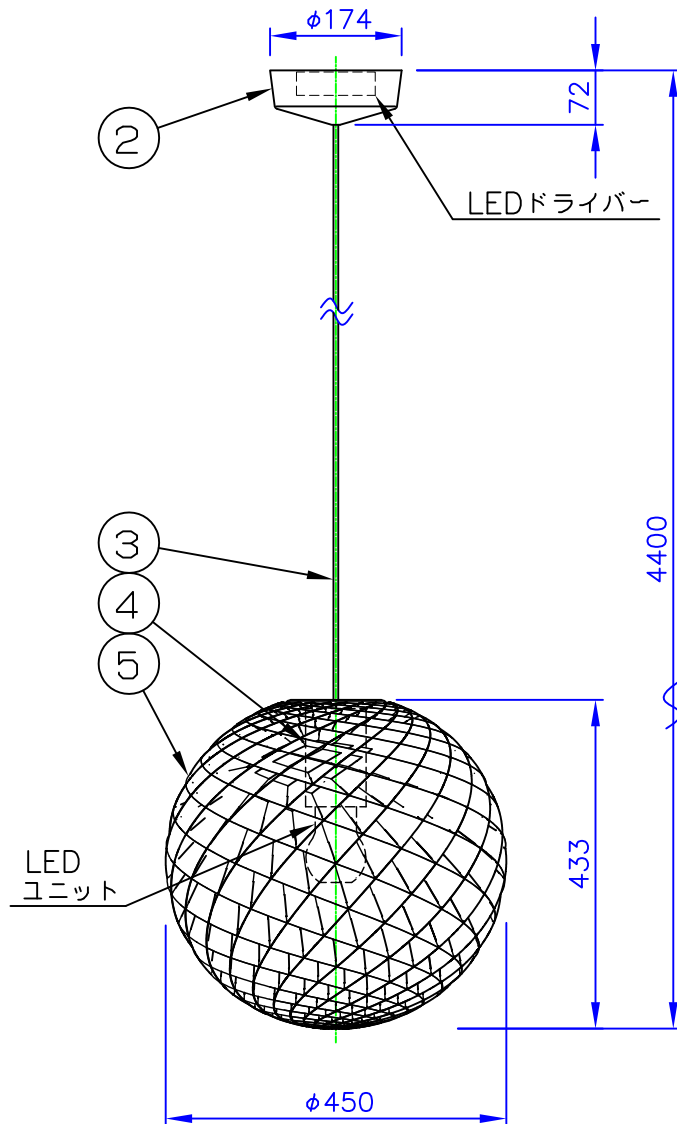


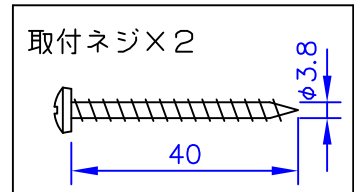
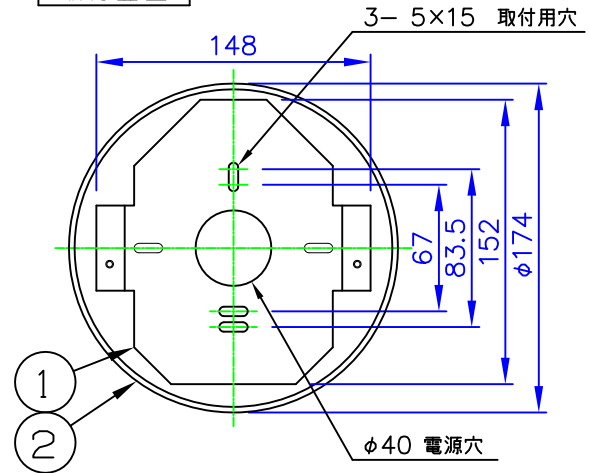
LED技術の進展にともない、本製品のワット数や器具光束を納品前に変更することがありますので、事前にルイスポールセンにご確認ください。

220131

170511



取付面図



安全に関するご注意

- ◇ 天井面取付け専用器具です。
- ◇ 器具の取付けは、取付ける天井の強度を確認し、質量に耐える所に確実に行ってください。強度が不足している場合は、補強工事をしてから取付けてください。
- ◇ 屋内用器具です。屋外や水気、湿気のある所では使用しないでください。
- ◇ 傾斜天井には取付けしないでください。
- ◇ D種（第3種）接地工事が必要です。

使用上のご注意

- ・ 調光する場合は、受信部モジュール（別売）の設置工事が必要です。

品番	LED色温度 (K)	器具光束 (lm)
5741935099	2700	2307
5741935109	3000	2411

部番	部品名	材質	数量	摘要	質量	特記事項	品名
7						特記事項： ◇ 電源電圧100/200V ◇ LED色温度：別表参照 ◇ Ra 90 ◇ ルートロン・ワイヤレス調光（1-10V）対応可	品名：
6					消費電力 42W		パテラ 450 LED
5	シェード	塩化ビニル	1	白色、カッティングシート			デザイン：
4	灯具	アルミ板	1	白色塗装仕上			オイヴィン・スロット
3	コード	シリコン	1	白色テトロン被覆			品番：
2	フランジ	樹脂	1	白色			別表参照
1	取付板	アルミニウム鉛メッキ鋼板	1				
部番	部品名	材質	数量	摘要	質量	3.8 kg	

単位：mm 第三角法（JIS A-4）

※本品の規格および外観は改良のため予告なしに変更する事がありますので、あらかじめご了承ください。

作成日：2022/01/31