




照明器具使用についての安全上のご注意

⚠ 警告	
	<p>火災のおそがあります</p> <ul style="list-style-type: none"> 器具を布・紙等でおおったり、カーテン・揮発物等の燃えやすい物に近づけないでください。 器具及び取扱説明書に表示されている適合ランプ以外は、使用しないでください。 器具及び取扱説明書に表示されている電源電圧以外で使用しないでください。
	<p>感電・火災のおそがあります</p> <ul style="list-style-type: none"> 器具及び部品の改造をしないでください。 器具のすきまに、異物（金属類や燃えやすい物等）を差し込まないでください。
	<p>感電・火災のおそがあります</p> <ul style="list-style-type: none"> 異常時（煙が出たり、変な臭いがする等）には、速やかに電源を切ってお買上げの販売店にご相談下さい。
	<p>感電のおそがあります</p> <ul style="list-style-type: none"> ランプの交換や器具のお手入れの際には、必ず電源を切ってください。

⚠ 注意	
	<ul style="list-style-type: none"> この器具は屋内専用器具ですが、風呂場等の湿気や水気の多い場所では使用できません。屋外では使用しないでください。感電・火災の原因となります。 器具に水をかけたり、水の中につけて洗わないでください。感電・火災の原因となります。 器具の近くに温度の高くなるストーブや発熱体を置かないようにしてください。器具の変形や火災の原因となることがあります。 点灯中及び消灯直後のランプ及びその周辺にさわらないでください。やけどの原因となることがあります。 器具の保守・お手入れ等で器具を回転させたり、引っ張ったり、振動や衝撃を加えたりしないでください。器具落下の原因となることがあります。 グローブ、シェード及びランプの着脱は両手で静かに扱い、取付けは取扱説明書にしたがって確実に行ってください。取付けが不完全な場合、落下によるけが・物損の原因となることがあります。 器具は定期的に（6ヶ月程度）保守点検をしてください。ネジや部品のゆるみ、損傷、着脱がないかお調べください。不具合があった場合はそのまま使用しないで、販売店に修理の依頼をしてください。

お 願 い	
	<ul style="list-style-type: none"> ぬれた手で器具にさわらないでください、感電の原因となることがあります。 ガラス・陶磁器類はこわれやすい材料です。お取扱いの際には両手で静かに行ってください。 器具のお手入れの際に、ガソリンやシンナー、ベンジン等の揮発物でふいたり、殺虫剤をかけたりにしないでください。変色・破損の原因となります。

ペンダント

ルイスポールセン ジャパン 株式会社
〒106-0032 東京都港区六本木 5-17-1 アクシビル 3F

カスタマーサービス

一般のお客様・お取引先様からのお問い合わせ
*修理についてはお買上げの販売店へご相談ください
平日 10:00 - 18:00 (土日祝休)
Tel: 03-6673-4564 Fax: 03-3586-0478

パテラ 300

取扱い説明書

○この度は、ルイスポールセンの照明器具をお買い上げくださいます。誠にありがとうございます。ご使用前にこの取扱説明書をよくご覧のうえ、正しくご使用ください。

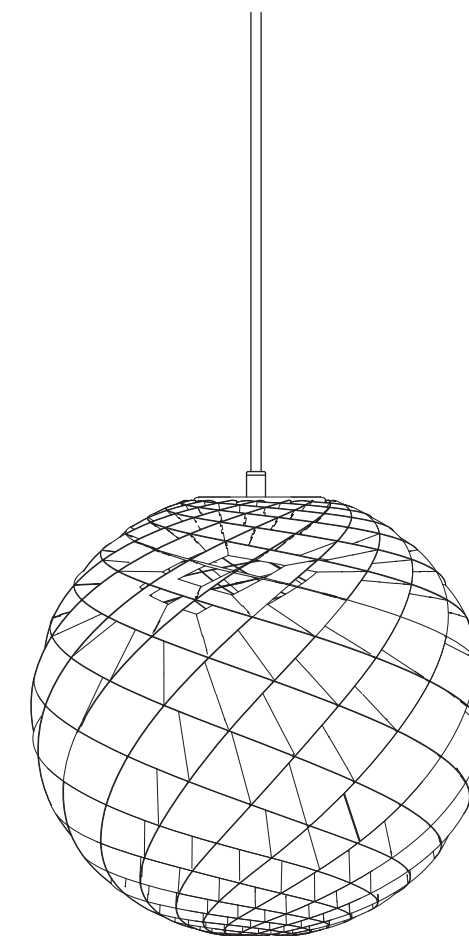
○電源の工事は専門の電気工事店におまかせください。一般の方の工事は法律で禁止されています。

○万一破損したり、異常を感じた場合は、速やかに電源を切りお買い求めの販売店にご相談ください。

○電気工事店の方へ：
取付け工事が済みましたら、この説明書を必ずお客様にお渡しください。

○お客様へ：
この説明書は必ず保管してください。

○本品の規格及び外観は改良のため予告なく変更する場合がございます、ご了承ください。



LED電球の保証期間：
同梱ランプがLED電球の場合、ルイスポールセンジャパンの電球保証期間は製品ご購入日から1年間です。

デザイン：オィヴィン・スラート

17332-11 23/03

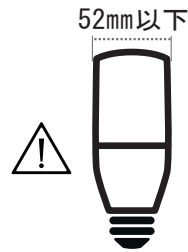
**louis
poulsen**

ルイスポールセン ジャパン 株式会社

定格・仕様

電源電圧：交流 100V
 適合ランプ：
 ・LED電球（下記をご覧ください）※
 △警告 白熱電球は使用できません。

LED電球は直径52mm以下のものを使用してください。



※LED電球の技術は常時改新されています。製品デザイン特性が十分に得られる、当社推奨のランプをお使いください。

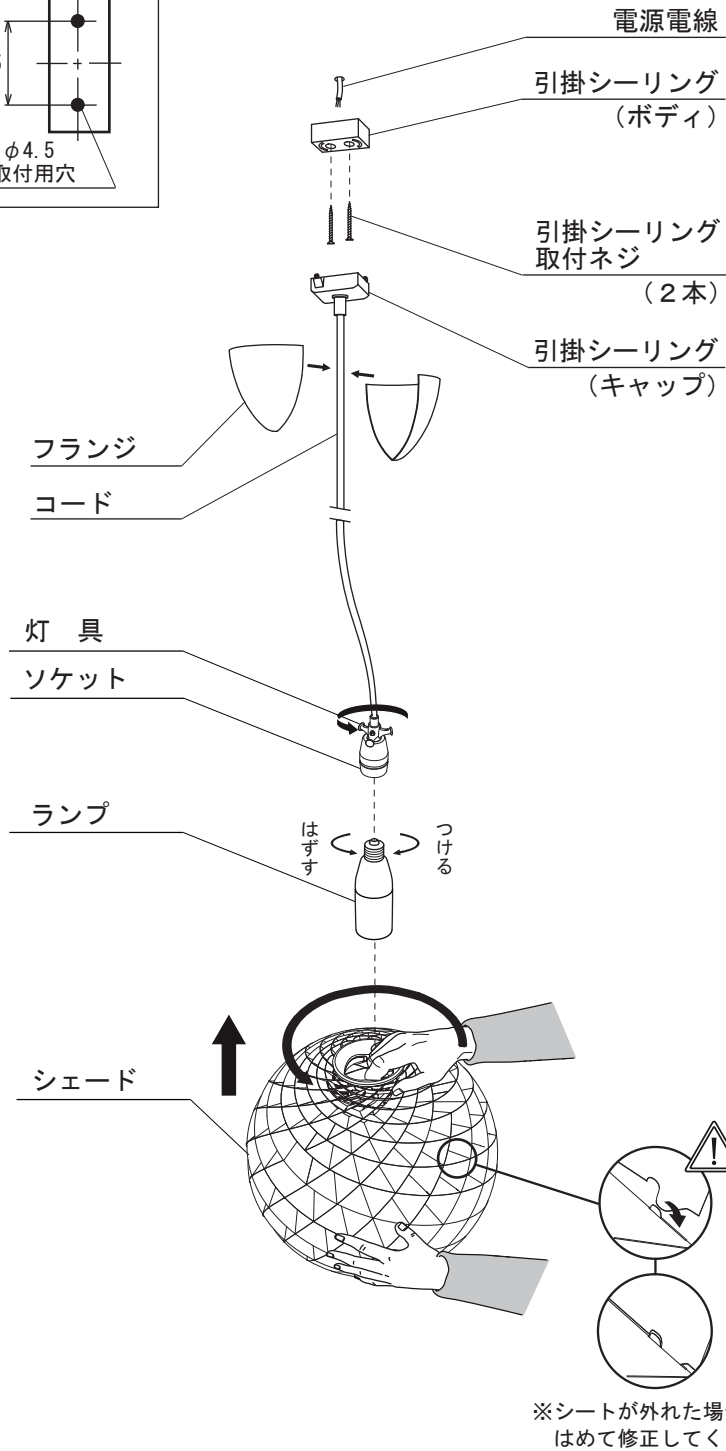
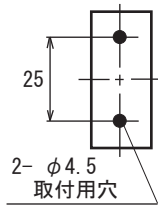
ホームページ：www.louispoulsen.com

※LED電球の調光対応については、LED電球の取扱説明書や注意書に従ってください。

同梱ランプ：

・LED電球
 ソケット：E26
 寸法：幅 φ300mm
 高 295mm
 質量：0.8kg
 材質・仕上：
 シェード
 …塩化ビニール

取付ピッチ



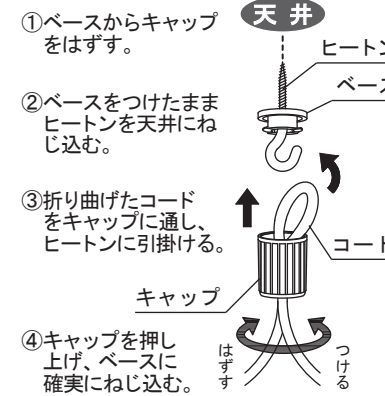
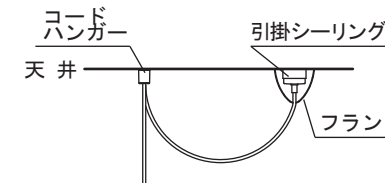
付属品

引掛シーリング取付ネジ × 2	
フランジ × 1	
コードハンガー × 1	
ランプ × 1	

取付順序

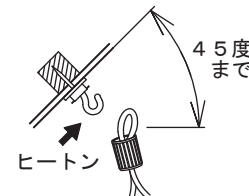
コードハンガーの使い方と取り付け方

灯具の吊下げ位置は、コードハンガーを使い調整してください。



傾斜天井に取り付ける場合

●付属のコードハンガーを使用すれば45度までの傾斜天井に取り付けることができます。



●必ずヒートンの開口部が上を向くように取り付けてください。

△注意

コードハンガーの取り付けは天井の補強材のある位置に行ってください。

図1 フランジの取り付け方法

2枚のフランジでコードをはさみこむように取り付けてください。

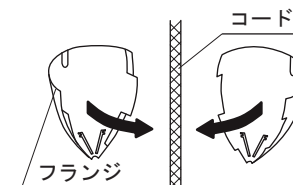
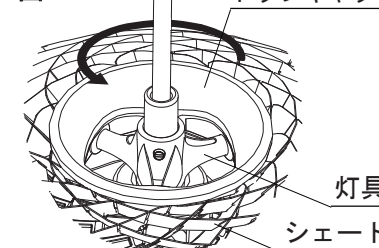


図2 トップキャップ



●本器具を取り付ける前に部品の不足やキズ、破損がないことを確認のうえお取付ください。

- △警告 工事が完了するまでは、必ず電源を切っておいてください。
- △警告 ランプを取り付ける際には、必ず電源を切ってください。
- △警告 電源電線の接続は取扱説明書にしたがい正しく接続してください。接続に不備があると、接続不良による発熱、火災の原因となります。
- △警告 器具の取り付けは取扱説明書にしたがい正しく取り付けしてください。取り付けに不備があると、器具の落下、感電、ケガの原因となります。
- △警告 器具の取り付けは、取付ける天井の強度を確認し、質量に耐える所に確実に行ってください。強度が不足している場合は、補強工事をしてから取り付けしてください。
- △注意 取り付けした器具を無理に回転させたり、引っ張ったり、振動や衝撃を加えたりしないでください。器具落下によるけがの原因となります。
- △注意 シェード、ランプの着脱は両手で静かに扱い、取付けは確実に行ってください。落下によるけがの原因となります。

※天井面に下図の引掛シーリング（ボディ）が付いている場合は、そのままお客様がお取り付けできます。

※丸型引掛シーリング（ボディ）には標準よりも厚みのあるものがあります。それにフランジを取り付けると天井面から多少浮いてしまうこともありますが、ご了承ください。

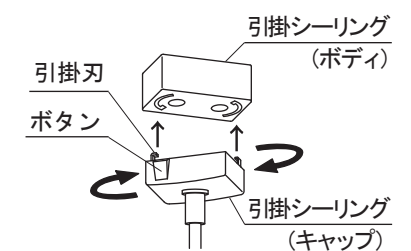


1 電源電線を引掛シーリング（ボディ）に接続し、引掛シーリング取付ネジ（2本）で天井に取り付けてください。

△警告 引掛シーリング（ボディ）の取り付けは専門の電気工事に依頼してください。

2 引掛シーリング（キャップ）を天井の引掛シーリング（ボディ）に取り付けてください。

●引掛シーリング（キャップ）の2本の引掛刃を引掛シーリング（ボディ）に挿入し、カチッと音がするまで右にまわしてください。（右図参照）



引掛シーリング（キャップ）のはずしかた

ボタンを押し、そのまま左方向へまわしてください。

3 フランジを取り付けてください。フランジは引掛シーリングがかくれるように押し上げ天井に密着させてください。（図1参照）フランジは分割した状態で梱包されています。取り付けの際は、コードをはさみ込みながら合わせてください。

4 ソケットにランプをねじ込んでください。

△警告 器具及び取扱説明書に表示されている適合ランプ以外は、使用しないでください。火災の原因となることがあります。

5 灯具をシェードに差し込み、シェードを矢印方向に回転させ、シェードを確実に灯具に取り付けてください。

※灯具がトップキャップの図の位置になるように合わせてください。（図2参照）
 ※確実に取り付けられたかどうか、シェード上部より見て確認してください。