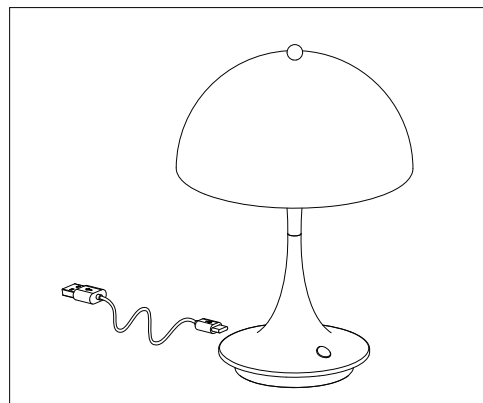
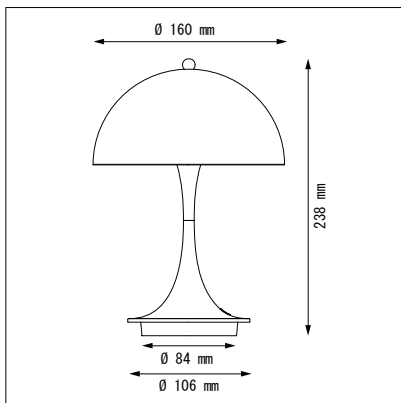


Design ヴァーナー・パントン



23/06  
29002-11

○この度は、ルイスポールセンの照明器具をお買い上げくださいますと誠にありがとうございます。ご使用前にこの取扱説明書をよくご覧のうえ、正しくご使用ください。

○万一破損したり、異常を感じた場合は、速やかに電源を切りお買い求めの販売店にご相談ください。

○この説明書は必ず保管してください。

○本品の規格及び外観は改良のため予告なく変更する場合がございますが、ご了承ください。

## 定格・仕様

電 源 : 直流 5V 1.5A

寸 法 : 幅 φ160mm  
高 238mm

質 量 : 0.45kg

材質・仕上 : シェード ... アクリル  
ベース ... キャストアルミ

IP44

充電式コードレス

連続点灯時間 :  
100%点灯で約4~5時間

※LEDユニットの交換はできません。

## 照明器具使用についての安全上のご注意

### ⚠ 警 告



火災のおそれがあります

- 不安定な場所で使用しないでください。
- 器具を布・紙等でおおったり、カーテン・揮発物等の燃えやすい物に近づけないでください。



感電・火災のおそれがあります

- 器具及び部品の改造をしないでください。
- 器具のすきまに、異物(金属類や燃えやすい物等)を差し込まないでください。
- 付属のケーブルを加工したり、無理に曲げたり、ねじったり、引っ張ったりしないでください。また、ケーブルに重いものをのせたり、電熱具に近づけたりしないでください。



感電・火災のおそれがあります

- 異常時(煙が出たり、変な臭いがする等)には、速やかに電源を切ってお買い上げの販売店にご相談下さい。

感電のおそれがあります

- 器具のお手入れの際には、必ず電源を切ってください。

### ⚠ 注 意

- この器具は風呂場等の湿気や水気の多い場所では使用しないでください。**感電・火災の原因**となります。
- 器具に水をかけたり、水の中につけて洗わないでください。**感電・火災の原因**となります。
- 器具の近くに温度の高くなるストーブや発熱体を置かないようにしてください。**器具の変形や火災の原因**となることがあります。
- 器具の保守・お手入れ等で器具を回転させたり、引っ張ったり、振動や衝撃を加えたりしないでください。取付けが不完全な場合、**落下によるけが・物損の原因**となることがあります。
- 器具は定期的に(6ヶ月程度)保守点検をしてください。ネジや部品のゆるみ、損傷、着脱がないかお調べください。不具合があった場合はそのまま使用しないで、販売店に修理の依頼をしてください。

### お 願 い

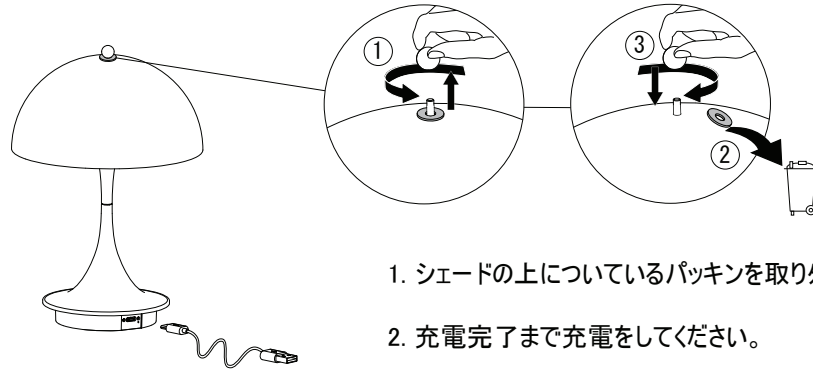
ホコリは乾いた柔らかい布で拭き取ってください。油污れ等は中性洗剤を溶かしたぬるま湯(50°C以下)に柔らかい布を浸し、よく絞ってから拭き取ってください。シンナー・ベンジン等の揮発物や、つや出し剤・研磨剤は使用しないでください。

ルイスポールセン ジャパン 株式会社  
〒106-0032 東京都港区六本木 5-17-1 アクシスビル

カスタマーサービス  
(一般のお客様・お取引先様・修理相談・製品に関するお問合せ)  
Tel : 03-6673-4564 Fax : 03-3586-0478

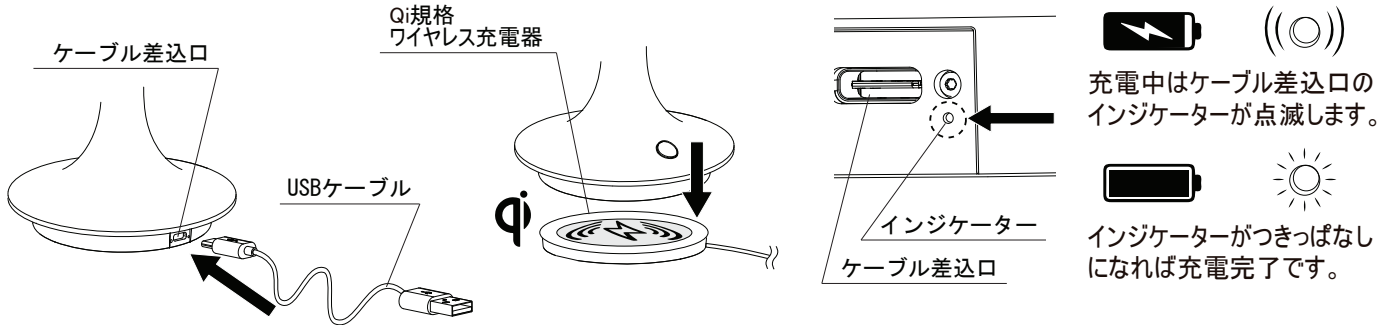
www.louis poulsen.com

ご使用の前に:



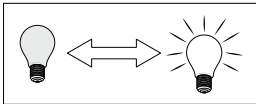
充電方法:

- ・付属のUSBケーブルをケーブル差込口に差し、パソコンまたは市販のUSB対応ACアダプターから充電します。
- ・または市販のQi(チー)規格ワイヤレス充電器にベースをおいて充電します。

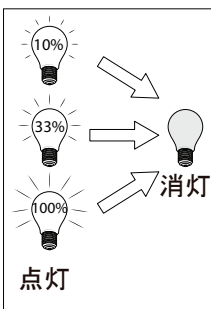
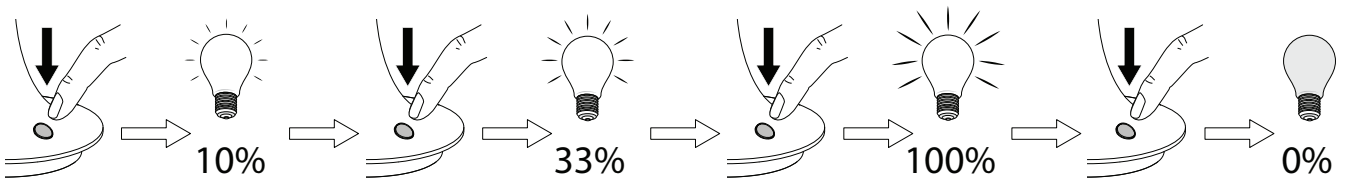


※バッテリーの性能を維持するために

- バッテリーが空の状態なる前に充電してください。
  - 長期間点灯しない場合でも、6カ月に1度は充電してください。
- ※充電後の点灯時間が短い場合、2~3回ほど点灯・充電を繰り返すことで解消されます。
- ※バッテリーは充電可能ニッケル水素電池(専用電池)を使用しています。充電できなくなった場合はお買い上げいただいた販売店にご連絡ください。



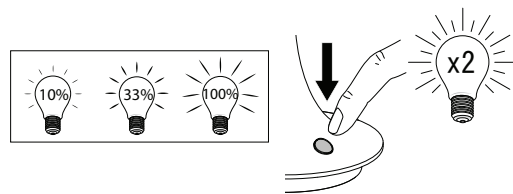
点灯/調光方法



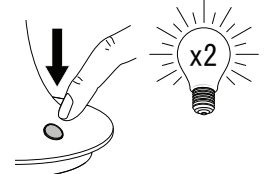
消灯方法



明るさを選び、スイッチを5秒以上押すと2回点滅してロックがかり、スイッチ操作が無効になります。



もう一度スイッチを5秒以上押すと、2回点滅してロックが解除になります。



バッテリーの容量が残り少なくなると、2回点滅後、自動的に10%の明るさになります。充電をしてください。

