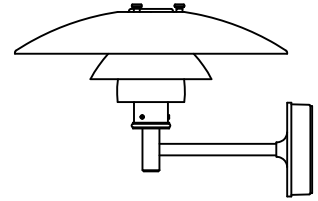
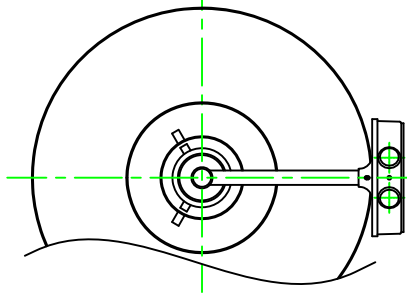
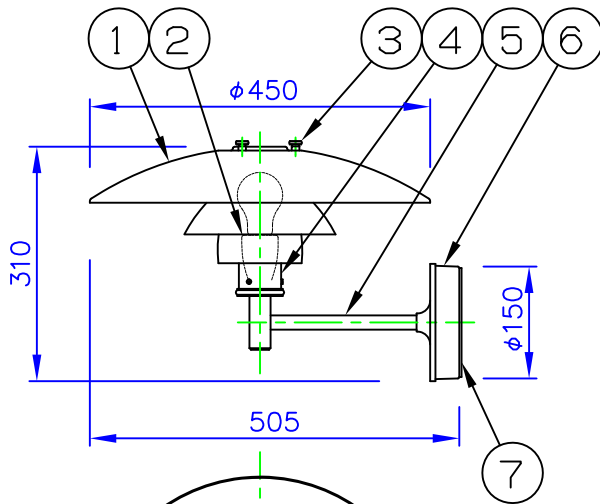
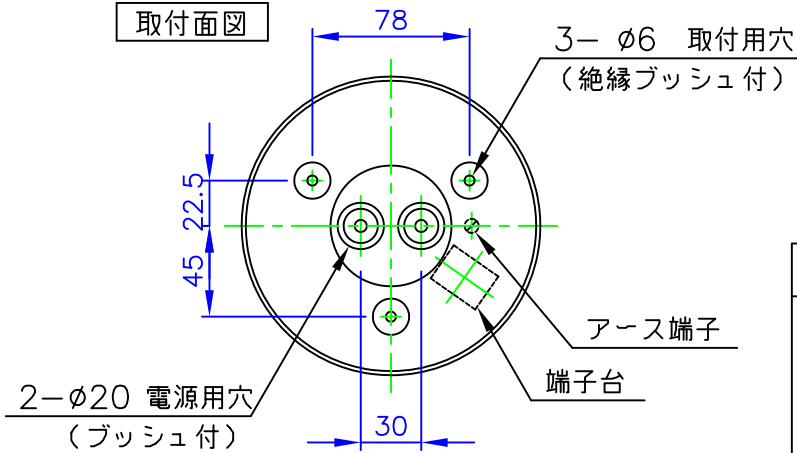


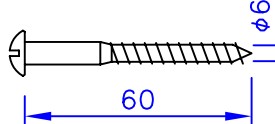
160910
160328
150616
180417



取付面図

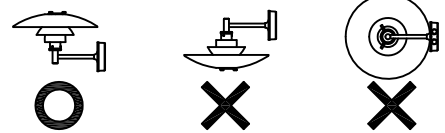


取付ネジ×3

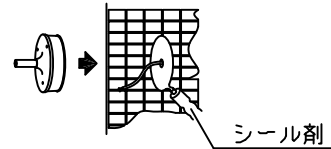


⚠ 安全に関するご注意

- ◇ 防雨型器具です。浴室などの湿気の多い場所では使用しないでください。感電、火災の原因となります。
- ◇ 壁面取付け専用器具です。指定の取付方向に取付けてください。指定以外の方向に取付けると落下、火災の原因となります。



- ◇ 取付面に凹凸がある場合、防水用シールで平らに仕上げしてからパッキンを取付けてください。また、取付面が平らにならない場合は、パッキンを被うように防水用シール剤で防水加工してください。指定外の取付は絶縁不良による感電の原因となります。



銅の表面色変化について

この器具は銅できており、大気中に含まれる酸素に反応することで、表面は緑青（ろくしょう）とよばれる緑色の被膜におおわれて自然な風合いをおびてきます。
この器具は表面処理を施しておりません。箱を開梱された時点で、すでに緑青の被膜形成が始まっており、表面に緑青のむらや斑点がみられることがあります。このような場合でも、器具を屋外に取付けてからしばらくすると、銅の表面は均一になってきますので、無理にみがいたりせず、時の経過とともに表面が自然に緑青に変化していくよう、ご配慮ください。取付け後、器具の表面をむらなく緑青に変化させるために、綿の手袋が入っています。箱を開梱されて器具を取付けられる際には、ぜひこの手袋をご使用ください。

7	取付パッキン	ネオプレンゴム	1	黒色	適合ランプ	白熱電球ホワイト100W	品名：
6	ウォールボックス	真ちゅうキャスト	1	銅メッキ仕上			PH ウォール
5	アーム	真ちゅう管	1	銅メッキ仕上			デザイン：
4	ソケットカバー	銅管	1	生地	同梱ランプ	白熱電球ホワイト100W	ポール・ヘニングセン
3	シェード固定ネジ	真鍮	3	銅メッキ仕上			品番：
2	ソケット	磁器	1	E26	□金	E26	57 43 912 243
1	シェード	銅板	1	生地(外面) 白色塗装仕上(内面)			
部番	部品名	材質	数量	摘要		5.9 kg	

単位：mm 第三角法（JIS A-4）

※本品の規格および外観は改良のため予告なしに変更する事がありますので、あらかじめご了承ください。