




照明器具使用についての安全上のご注意

⚠ 警告	
	<p>火災のおそがあります</p> <ul style="list-style-type: none"> 器具を布・紙等でおったり、カーテン・揮発物等の燃えやすい物に近づけないでください。 器具及び取扱説明書に表示されている適合ランプ以外は、使用しないでください。 器具及び取扱説明書に表示されている電源電圧以外で使用しないでください。
	<p>感電・火災のおそがあります</p> <ul style="list-style-type: none"> 器具及び部品の改造をしないでください。 器具のすきまに、異物（金属類や燃えやすい物等）を差し込まないでください。
	<p>感電・火災のおそがあります</p> <ul style="list-style-type: none"> 異常時（煙が出たり、変な臭いがする等）には、速やかに電源を切ってお買上げの販売店にご相談下さい。
	<p>感電のおそがあります</p> <ul style="list-style-type: none"> ランプの交換や器具のお手入れの際には、必ず電源を切ってください。

⚠ 注意	
<ul style="list-style-type: none"> この器具は屋内専用器具ですが、風呂場等の湿気や水気の多い場所では使用できません。屋外では使用しないでください。感電・火災の原因となります。 器具に水をかけたり、水の中につけて洗わないでください。感電・火災の原因となります。 器具の近くに温度の高くなるストーブや発熱体を置かないようにしてください。器具の変形や火災の原因となることがあります。 点灯中及び消灯直後のランプ及びその周辺にさわらないでください。やけどの原因となることがあります。 器具の保守・お手入れ等で器具を回転させたり、引っ張ったり、振動や衝撃を加えたりしないでください。器具落下の原因となることがあります。 カバー、シェード及びランプの着脱は両手で静かに扱い、取付けは取扱説明書にしたがって確実に行ってください。取付けが不完全な場合、落下によるけが・物損の原因となることがあります。 器具は定期的に（6ヶ月程度）保守点検をしてください。ネジや部品のゆるみ、損傷、着脱がないかお調べください。不具合があった場合はそのまま使用しないで、販売店に修理の依頼をしてください。 	

お願い	
<ul style="list-style-type: none"> ぬれた手で器具にさわらないでください、感電の原因となることがあります。 ガラス・陶磁器類はこわれやすい材料です。お取扱いの際には両手で静かに行ってください。 器具のお手入れの際に、ガソリンやシンナー、ベンジン等の揮発物でふいたり、殺虫剤をかけたりしないでください。変色・破損の原因となります。 	

ペンダント

ルイスポールセン ジャパン 株式会社
 〒106-0032 東京都港区六本木 5-17-1 アクシビル3F
 TEL 03-3586-5341 FAX 03-3586-0478

※取付方法等、技術的内容に関してのお問い合わせ先
 TEL 048-969-5288
 平日 10:00~12:00 13:00~18:00 (土・日・祝日休み)

PH スノーボール LED

取扱い説明書

○この度は、ルイスポールセンの照明器具をお買い上げくださいまして誠にありがとうございます。ご使用前にこの取扱説明書をよくご覧のうえ、正しくご使用ください。

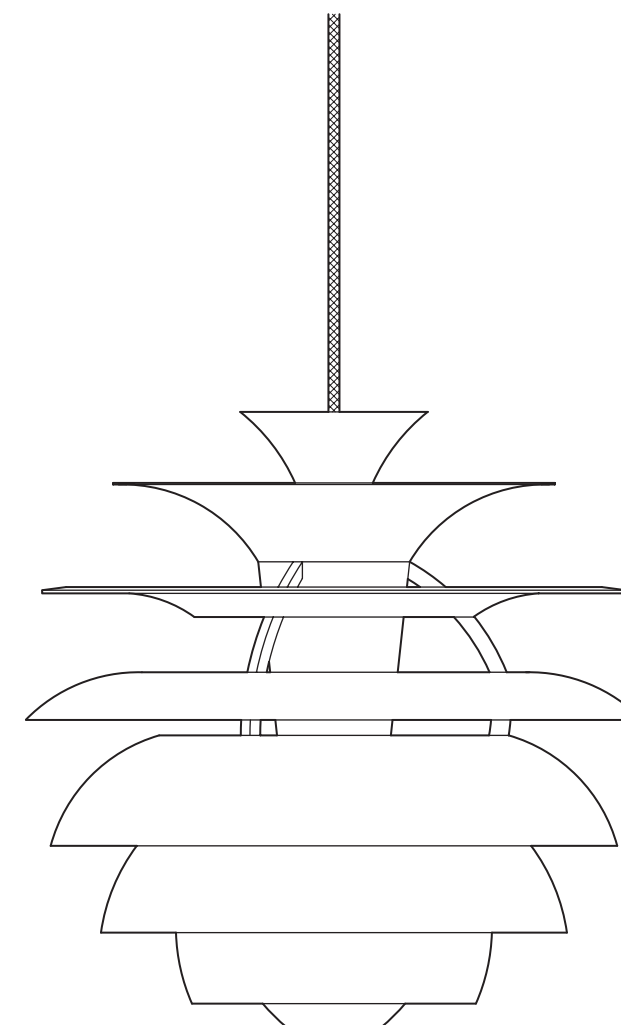
○電源の工事は専門の電気工事店におまかせください。一般の方の工事は法律で禁止されています。

○万一破損したり、異常を感じた場合は、速やかに電源を切りお買い求めの販売店にご相談ください。

○電気工事店の方へ：
取付け工事が済みましたら、この説明書を必ずお客様にお渡しください。

○お客様へ：
この説明書は必ず保管してください。

○本品の規格及び外観は改良のため予告なく変更する場合がございますが、ご了承ください。



デザイン：ポール・ヘニングセン

18235-11 20/09

**louis
poulsen**

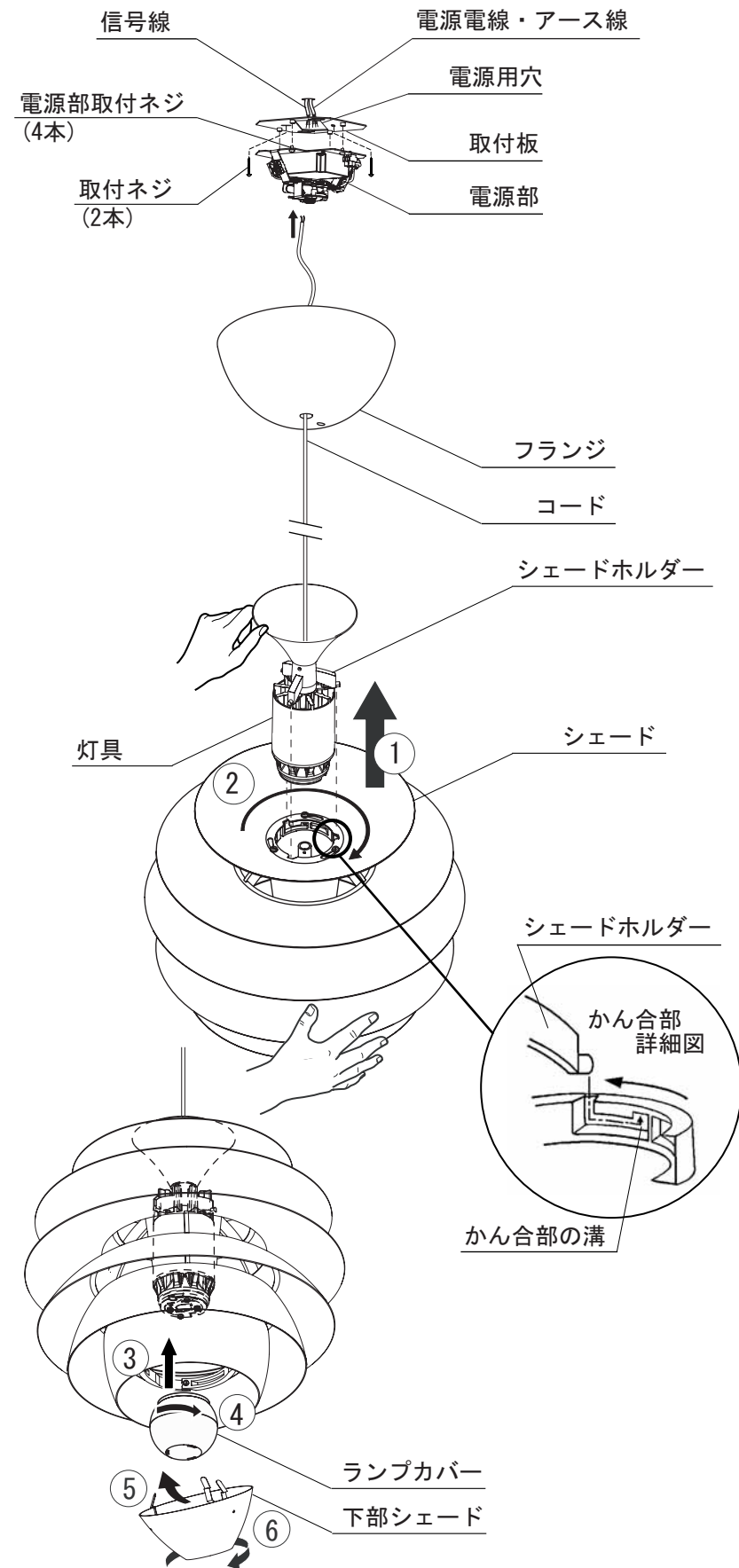
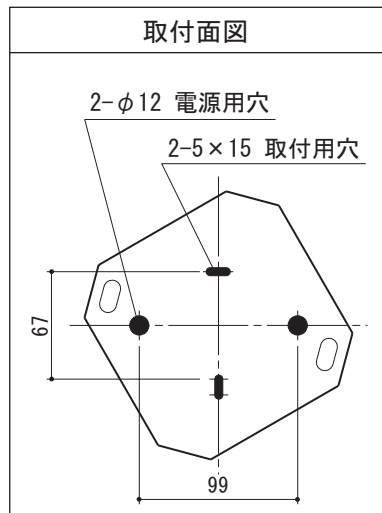
ルイスポールセン ジャパン 株式会社

定格・仕様

電源電圧：交流100V/200V
寸法：幅 φ400mm
高 390mm
質量：4.5kg

材質・仕上：
シェード … アルミ 塗装仕上

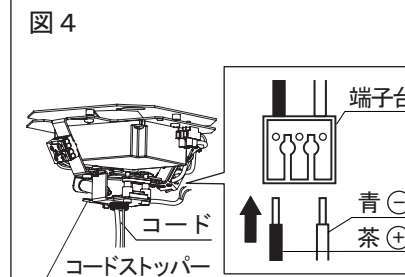
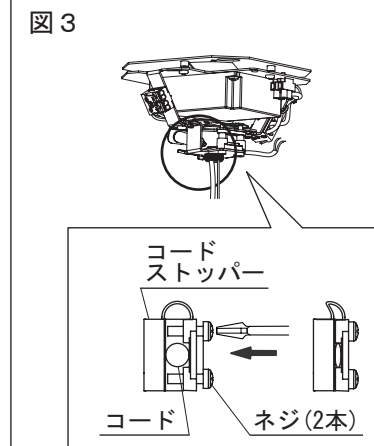
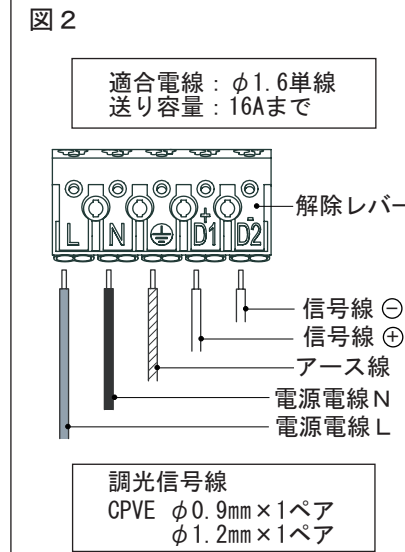
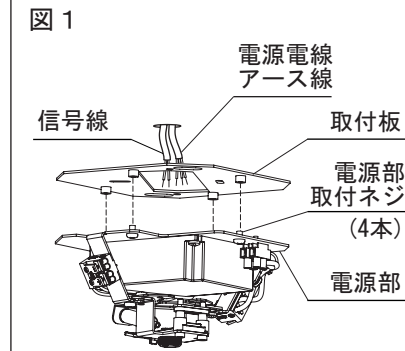
※この照明器具はLEDを使用しています。
LEDは一般のランプと同じように取り換えができません。
不点の場合は当社にお問い合わせください。



付属品

取付ネジ × 2

取付順序



- 本器具を取り付ける前に部品の不足やキズ、破損がないことを確認のうえお取付けください。
- ⚠ 警告 電気工事は、電気工事技術基準及び内線規定にしたがって確実に行ってください。
- ⚠ 警告 工事が完了するまでは、必ず電源を切っておいてください。
- ⚠ 警告 電源線の接続は取扱説明書にしたがい正しく接続してください。接続に不備があると、接続不良による発熱、火災の原因となります。
- ⚠ 警告 器具の取り付けは取扱説明書にしたがい正しく取り付けしてください。取り付けに不備があると、器具の落下、感電、ケガの原因となります。
- ⚠ 警告 アース工事は、電気設備技術基準及び内線規定にしたがって確実に行ってください。
- ⚠ 警告 器具の取り付けは、取り付ける天井の強度を確認し、質量に耐える所に確実に行ってください。強度が不足している場合は、補強工事をしてから取り付けてください。
- ⚠ 注意 取り付けした器具を無理に回転させたり、引っ張ったり、振動や衝撃を加えたりしないでください。器具落下によるけがの原因となります。

- 1 電源部取付ネジ(4本)をゆるめ、取付板を電源部から取りはずしてください。(図1参照)
- 2 電源電線・アース線、信号線を取付板に通してください。(図1参照)
- 3 取付板を付属の取付ネジ(2本)で確実に固定してください。(2ページの図を参照)
- 4 取付板に電源部を合わせ、電源部取付ネジ(4本)で確実に取り付けてください。(図1参照)
- 5 電源電線・アース線を、電源ユニットの端子台に接続してください。
 - アースを使用する場合はD種(第3種)設置工事が必要です。(図2参照)
- 6 調光する場合は、調光信号線を調光用端子台に接続してください。(図2参照)
- 7 灯具から伸びるコードをフランジに通し、コードストッパーで固定してから端子台に結線してください。
 - コードストッパーのネジ2本をゆるめ、長さを調節し、しめつけてください。(図3参照)
 - 余分なコードをカットし、端子台に結線してください。(図4参照)
 - ⚠ 注意 ⊕⊖は絶対間違えないでください。LEDの破損の原因となります。
- 8 フランジを取り付けてください。
 - フランジを押し上げて、取付板に合せ、右へ回します。
 - 「カチッ」と音がするところまで、回してください。
 - ※フランジをはずす場合は六角レンチ(2.5mm以下)等を解除ボタン穴に入れて、左にまわしてください。(右図参照)
- 9 灯具をシェードに差し込み、回転させてシェードホルダーがかん合部の溝にロックされるように確実に取り付けてください。
- 10 ランプカバーを灯具に合わせ、押し付けながら回して取り付けてください。(2ページの図を参照)
- 11 下部シェードを押し上げ、回転させながら取り付けてください。(2ページの図を参照)

