

180324

LED電球の技術は常時改新されています。製品のデザイン特性が十分に得られる、当社推奨のランプをお使いください。

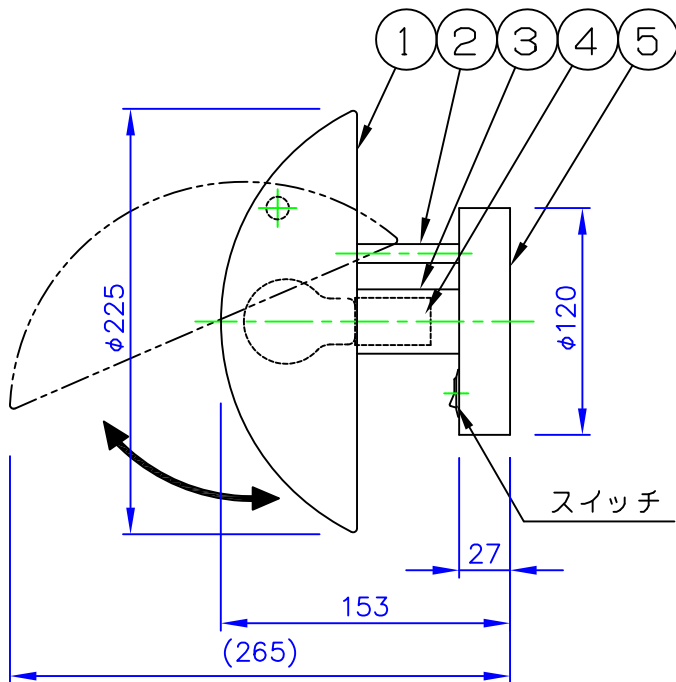
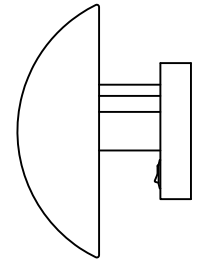
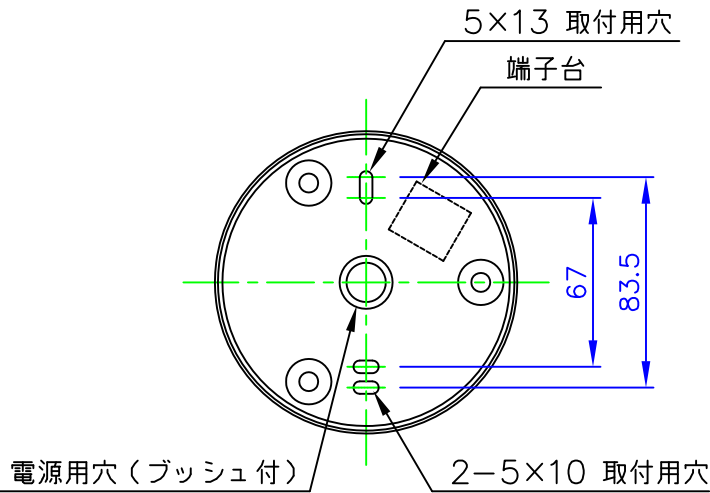
**louis
poulsen**

150616

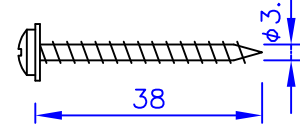
120225

080401

取付面図

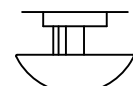
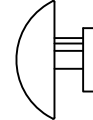


取付ネジ×2



⚠ 安全に関するご注意

- ◇ 屋内用器具です。屋外や水気、湿気のある場所では使用しないでください。感電、火災の原因となります。
- ◇ 壁面取付け専用器具です。指定の取付方向に取付けてください。指定以外の方向に取付けると落下、火災の原因となります。



※ シェードが可動します。

7					適合 ランプ	・LED電球 8W ・ミニクリプトンランプ ホワイト 75W	品名： PH ハット
6							デザイン： ポール・ヘニングセン
5	フランジ	鋼板	1	白色塗装仕上	同梱 ランプ	LED電球 8W	品番： 57 43 903 032
4	ソケット	磁器	1	E17			
3	ソケットカバー	鋼板	1	白色塗装仕上	□金	E17	
2	アーム	鋼管	1	白色塗装仕上			
1	シェード	鋼板	1	白色塗装仕上(表面) ピンク色塗装仕上(裏面)	質量	1 kg	
部番	部品名	材質	数量	摘要			

単位：mm 第三角法 (JIS A-4)

※本品の規格および外観は改良のため予告なしに変更する事がありますので、あらかじめご了承ください。