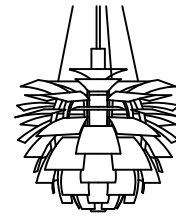
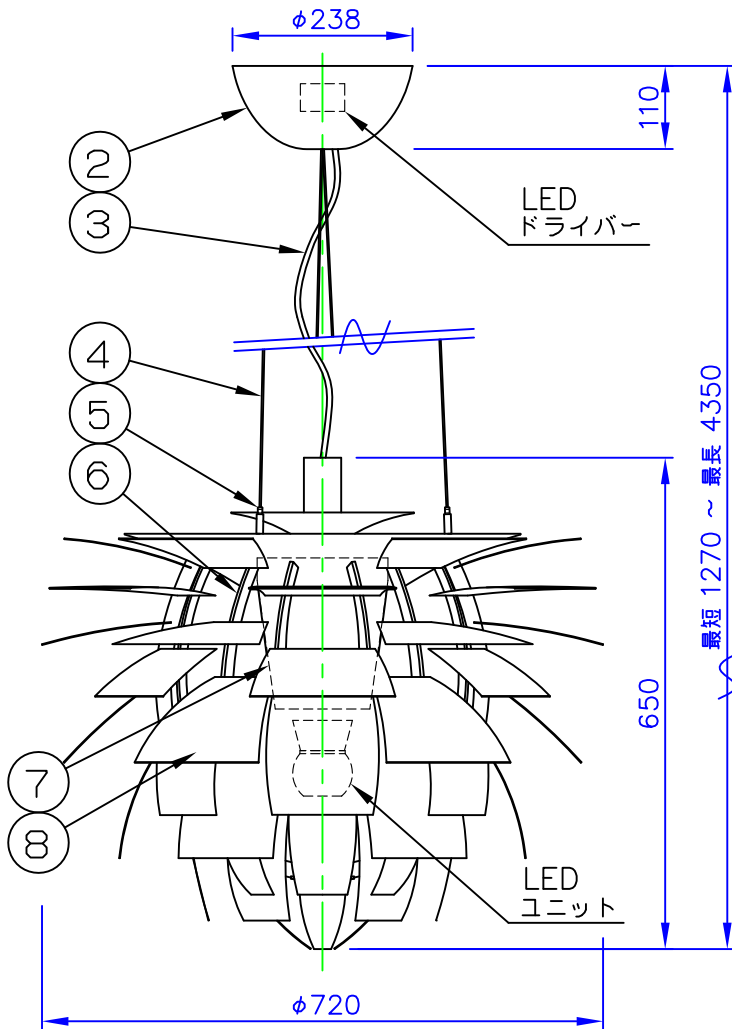
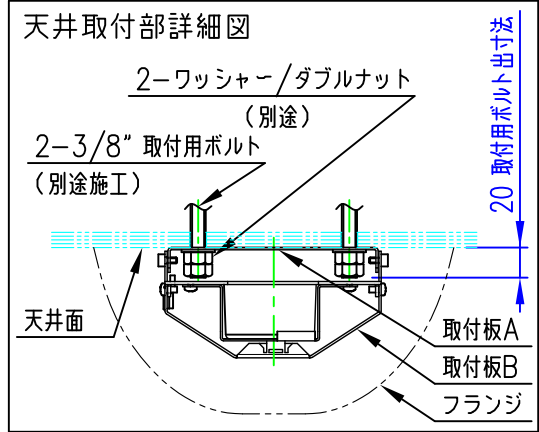
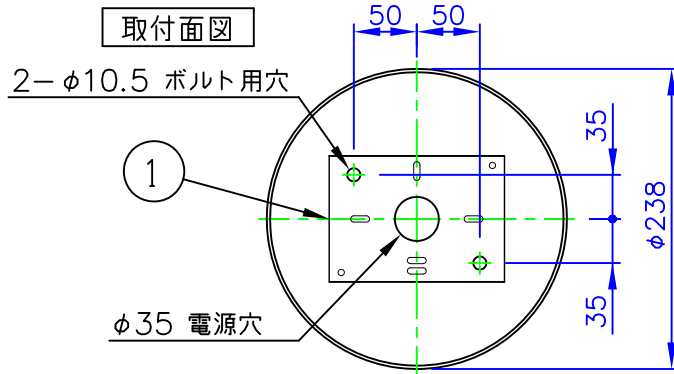


LED技術の進展にともない、本製品のワット数や器具光束を納品前に変更することがありますので、事前にルイスポールセンにご確認ください。



louis poulsen



安全に関するご注意

- ◇ 天井面取付け専用器具です。
- ◇ 器具の取付けは、取付ける天井の強度を確認し、質量に耐える所に確実に行ってください。強度が不足している場合は、補強工事をしてから取付けてください。
- ◇ 屋内用器具です。屋外や水気、湿気のある所では使用しないでください。
- ◇ 傾斜天井には取付けないでください。
- ◇ D種（第3種）接地工事が必要です。

使用上のご注意

- ・ 調光信号線はCPEV φ0.9mm x 1ペア、またはφ1.2mm x 1ペア を使用してください。

品番	色	LED色温度 (K)	器具光束 (lm)
5741917729	ホワイト	3000	3681
5741917716	ステンレス		2736
5741917703	ポリッシュスチール		2736
5741908592	銅		3152
5741926697	真ちゅう		3152
5741929296	ブラック		2606

部番	部品名	色	材質	仕上
8	羽根	ホワイト、ブラック	鋼板	塗装仕上
		ステンレス	ステンレス板	ヘアライン仕上
		ポリッシュスチール	ステンレス板	ポリッシュ仕上
		銅	銅板	ヘアライン仕上
		真ちゅう	真ちゅう板	ヘアライン仕上
				内面：白色塗装 マット仕上

部番	部品名	材質	数量	摘要	質量
8	羽根	別表参照	1式	別表参照	
7	リフレクター	アルミ板	1	クロームメッキ仕上	
6	フレーム	鋼板	12	クロームメッキ仕上	
5	ワイヤー調節金具	真ちゅう/鋼棒	3	クロームメッキ仕上	
4	ワイヤー	ステンレス	3	φ1.2 生地	
3	コード	シリコン	1	白色テトロン被覆 4000mm、アース付	
2	フランジ	樹脂	1	白色	
1	取付板A	アルミ亜鉛メッキ鋼板	1		
部番	部品名	材質	数量	摘要	質量
					22 kg

特記事項：
 ◇ 電源電圧100/200V
 ◇ LED色温度：別表参照
 ◇ Ra 90
 ◇ 調光方式：LUTRON-0-10Vに対応

消費電力 98W

品名：
PH アーティチョーク φ720 LED
 デザイン：
ポール・ヘニングセン
 品番：
別表参照

作成日：2021/08/13

単位：mm 第三角法 (JIS A-4)

※本品の規格および外観は改良のため予告なしに変更する事がありますので、あらかじめご了承ください。