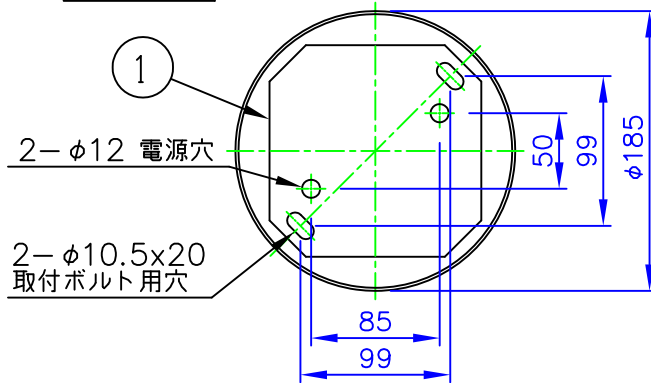
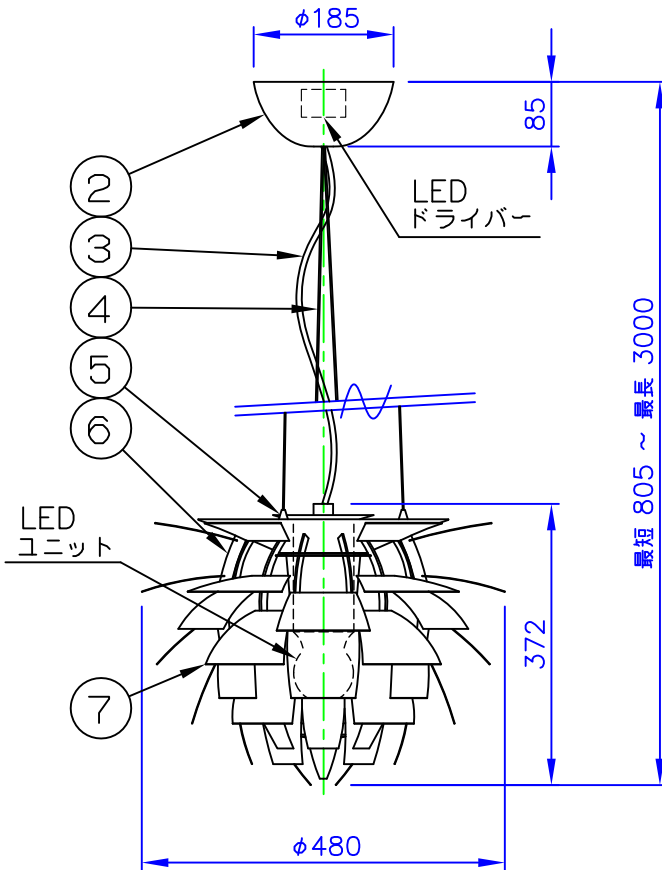
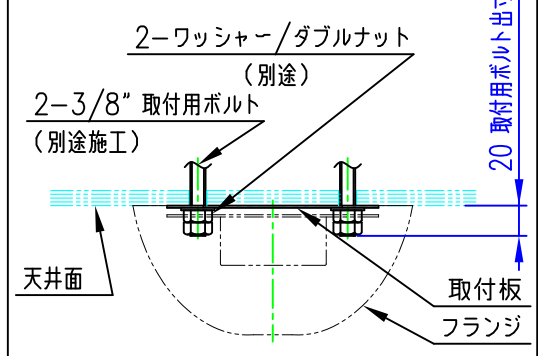


LED技術の進展にともない、本製品のワット数や器具光束を納品前に変更することがありますので、事前にルイスポールセンにご確認ください。

取付面図



天井取付部詳細図



⚠ 安全に関するご注意

- ◇ 天井面取付け専用器具です。
- ◇ 器具の取付けは、取付ける天井の強度を確認し、質量に耐える所に確実に行ってください。強度が不足している場合は、補強工事をしてから取付けてください。
- ◇ 屋内用器具です。屋外や水気、湿気のある所では使用しないでください。
- ◇ 傾斜天井には取付けないでください。
- ◇ D種（第3種）接地工事が必要です。

使用上のご注意

- ・ 調光信号線はCPEV φ0.9mm x 1ペア、またはφ1.2mm x 1ペア を使用してください。

品番	色	仕上	LED色温度(K)	光束(lm)
5741925737	ホワイト	塗装	2700	1409
5741929241	ブラック	塗装		933
5741925779	ステンレス	ヘアライン		933
5741925818	刺繍メッキ	ポリッシュ		933
5741925753	銅	ヘアライン		1044
5741925795	真ちゅう	ヘアライン		933
5741925740	ホワイト	塗装	3000	1466
5741929254	ブラック	塗装		779
5741925782	ステンレス	ヘアライン		971
5741925821	刺繍メッキ	ポリッシュ		971
5741932018	銅	ヘアライン		1085
5741925805	真ちゅう	ヘアライン		971

部番	部品名	材質	数量	摘要	質量
7	羽根	別表参照	1式	別表参照(内面:白色塗装マット仕上)	消費電力 42W
6	フレーム	鋼板	12	クロームメッキ仕上	
5	ワイヤー調節金具	真ちゅう/鋼棒	3	クロームメッキ仕上	
4	ワイヤー	ステンレス	3	φ1.2 生地	
3	コード	シリコン	1	白色テロン被覆 3000mm、アース付	
2	フランジ	樹脂	1	白色	
1	取付板A	アルミ亜鉛メッキ鋼板	1		
部番	部品名	材質	数量	摘要	質量 9.8 kg

品名 : PHアーティチョーク LED φ480

デザイン : ポール・ヘニングセン

品番 : 別表参照

単位 : mm 第三角法 (JIS A-4)

※本品の規格および外観は改良のため予告なしに変更する事がありますので、あらかじめご了承ください。

作成日 : 2020/10/08

201008