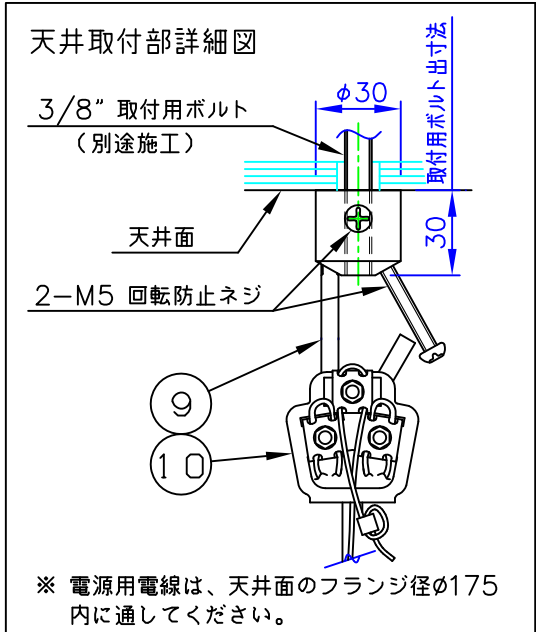
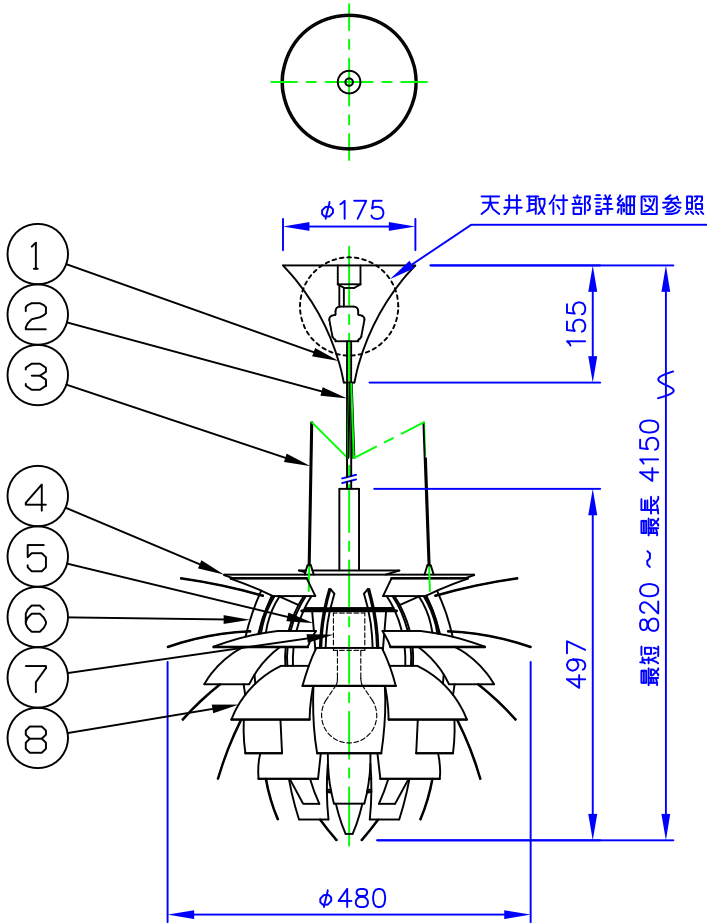
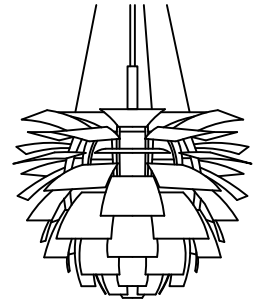


181116  
180606  
220720  
200521

**louis  
poulsen**



部番	部品名	色	材質	仕上
8	羽根	ホワイト	鋼板	白色塗装
		ステンレス	ステンレス板	ヘアライン仕上
		ポリッシュステンレス	ステンレス板	ポリッシュ仕上
		銅	銅板	ヘアライン仕上
		真ちゅう	真ちゅう板	ヘアライン仕上
	ブラック	鋼板	黒色塗装	内面：白色塗装 マット仕上

**⚠ 安全に関するご注意**

- ◇ 天井面取付け専用器具です。
- ◇ 器具の取付けは、取付ける天井の強度を確認し、質量に耐える所に確実に行ってください。強度が不足している場合は、補強工事をしてから取付けてください。
- ◇ 屋内用器具です。屋外や水気、湿気のある所では使用しないでください。
- ◇ 傾斜天井には取付けないでください。

10	吊下げ金具	亜鉛メッキ鋼板	1	
9	吊下げフック	鋼 棒	1	クロメート処理
8	羽根	別表参照	1式	
7	ソケット	磁 器	1	E26
6	アーム	鋼 板	12	クロームメッキ仕上
5	ソケットカバー	アルミ板	1	クロームメッキ仕上
4	大型シェード	鋼 板	1	白色塗装仕上
3	ワイヤー	ステンレス	3	$\phi 1 \times 3700$ mm
2	コード	テロン	1	白色 3700mm
1	フランジ	樹 脂	1	白 色
部番	部品名	材質	数量	摘要

特記事項：	品名：
◇ ランプ付	PH アーティチョーク $\phi 480$
	デザイン：
	ポール・ヘニングセン
適合ランプ	品番：
白熱電球クリア200W	5741916940 (ホワイト)
	5741916937 (ステンレス)
	5741916924 (ポリッシュステンレス)
	5741919044 (銅)
	5741926642 (真ちゅう)
	5741929267 (ブラック)
質量	9kg

単位：mm 第三角法 (JIS A-4)

※本品の規格および外観は改良のため予告なしに変更する事がありますので、あらかじめご了承ください。