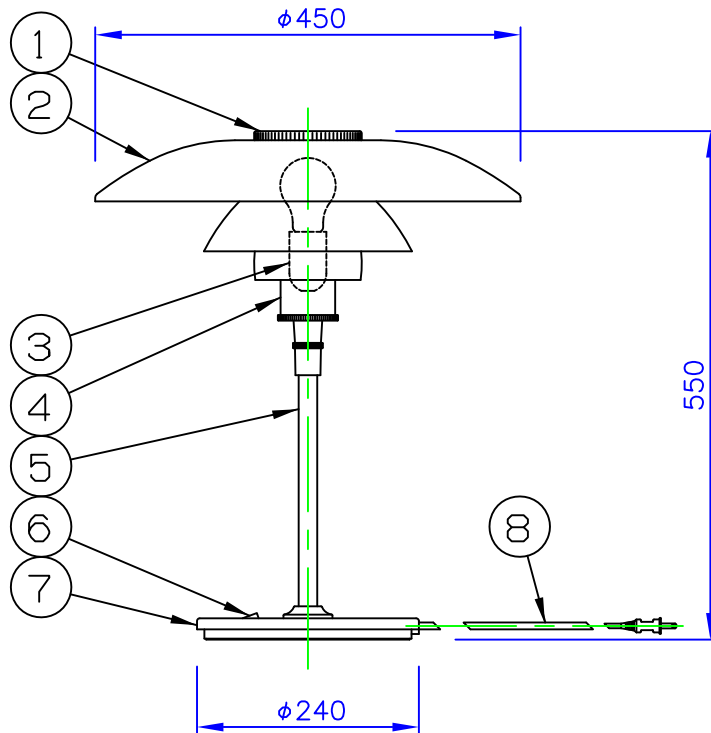
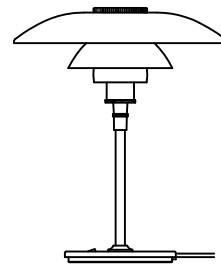


160910  
150612  
220812  
180417

LED電球の技術は常時改新されています。製品のデザイン特性が十分に得られる、当社推奨のランプをお使いください。

**louis  
poulsen**



ガラス製のシェードについて  
上質でこちよい光を得るために、これらのシェードは職人の手作りによる三層吹きガラスです。ガラスの厚みや質量は個々に異なり、多少傾きが生じることがあります。また、ガラスに気泡が入っている場合もあります。

**⚠ 安全に関するご注意**

- ◇ 屋内用器具です。屋外や水気、湿気のある所では使用しないでください。絶縁不良による感電の原因となります。
- ◇ 不安定な場所で使用しないでください。
- ◇ カーテンの近くや天井と接近させて使用しないでください。火災の原因となります。

8	プラグ付コード	塩化ビニール	1	黒色 2.5 m			
7	ベース	真鍮板	1	クロームメッキ仕上	適合 ランプ	・LED電球 15W ・白熱電球ホワイト100W	品名： PH4 1/2-3 1/2 テーブル
6	スイッチ	樹脂	1	黒色			デザイン： ポール・ヘニングセン
5	支柱	鋼管	1	クロームメッキ仕上			品番： 5744901761
4	化粧リング	真鍮管	1	クロームメッキ仕上	同梱 ランプ	LED電球 15W	
3	ソケット	磁器	1	E26			
2	シェード	ガラス	1	乳白色(内面メッキ仕上)	□金	E26	
1	トップカバー	真鍮板	1	クロームメッキ仕上			
部番	部品名	材質	数量	摘要	質量	10 kg	

単位：mm 第三角法 (JIS A-4)  
※本品の規格および外観は改良のため予告なしに変更する事がありますので、あらかじめご了承ください。