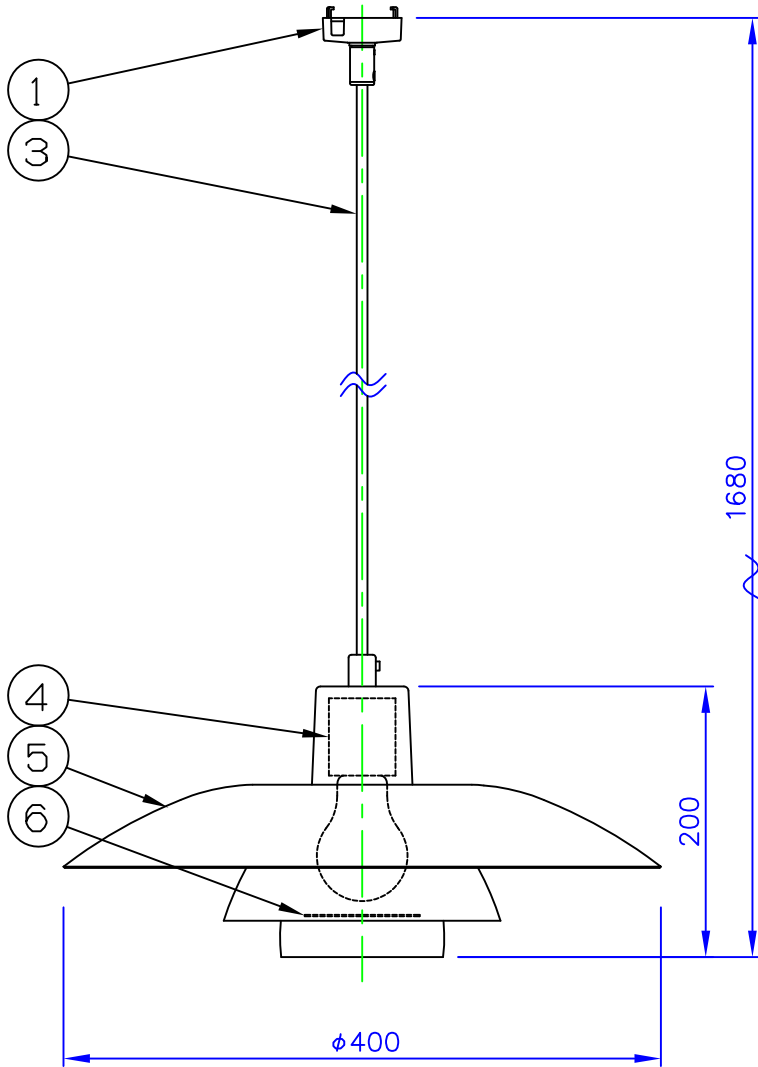
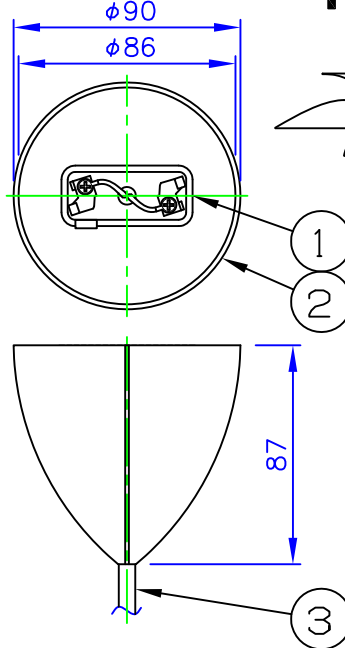


210813  
150612  
120223  
220810

**louis  
poulsen**

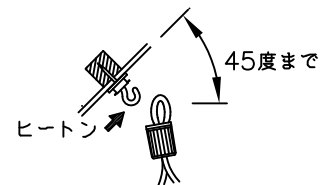


フランジ寸法図

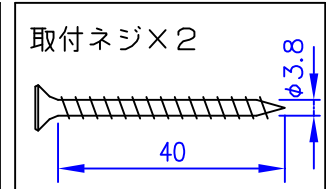
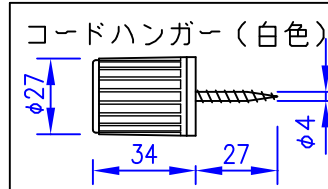


**⚠ 安全に関するご注意**

- ◇ 天井面取り付け専用器具です。
- ◇ 器具の取付けは、取付ける天井の強度を確認し質量に耐える所に確実に行ってください。強度が不足している場合は補強工事してから取付けてください。
- ◇ 屋内用器具です。屋外や水気、湿気のある所では使用しないでください。
- ◇ 傾斜天井に取付ける場合
  - ・付属のコードハンガーを使用すれば45度までの傾斜天井に取付けることができます。



- ・必ずヒートンの開口部が上を向くように取付けてください。
- ・指定外の取付けは、落下の原因となります。



部番	部品名	材質	数量	摘要	質量
7					
6	カバー	鋼板	1	白色塗装仕上	適合ランプ ・LED電球 15W ・白熱電球ホワイト100W
5	シェード	アルミ板	1	白色塗装仕上	
4	ソケット	磁器	1	E26	
3	コード	シリコン	1	白色、テトロン被覆	同梱ランプ LED電球 15W
2	フランジ	樹脂	1	白色	
1	引掛シーリング	樹脂	1		□金 E26
部番	部品名	材質	数量	摘要	質量
					1 kg

品名：  
PH 4/3 ペンダント  
デザイン：  
ポール・ヘニングセン  
品番：  
5741910865

単位：mm 第三角法 (JIS A-4)

※本品の規格および外観は改良のため予告なしに変更する事がありますので、あらかじめご了承ください。