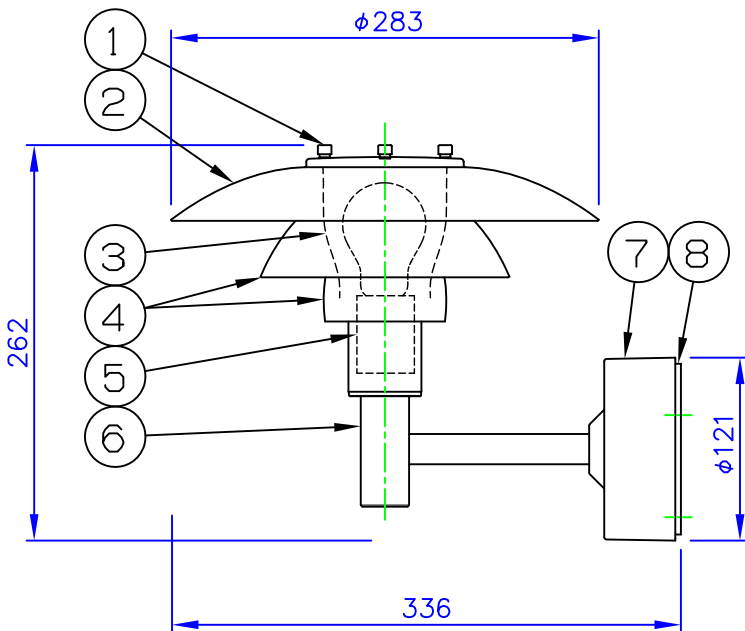
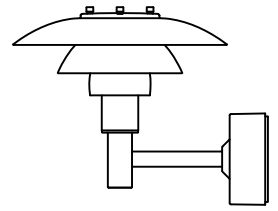
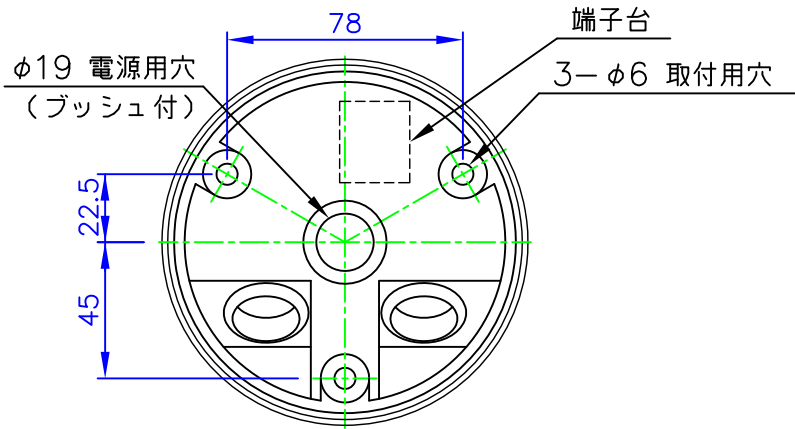


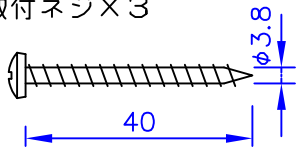


LED電球の技術は常時改新されています。製品のデザイン特性が十分に得られる、当社推奨のランプをお使いください。

取付面図

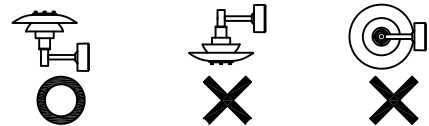


取付ネジ×3

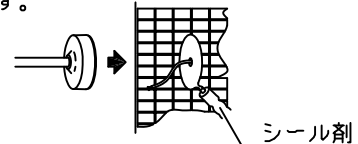


安全に関するご注意

- ◇ 防雨型器具です。浴室などの湿気の多い場所では使用しないでください。感電、火災の原因となります。
- ◇ 壁面取付け専用器具です。指定の取付方向に取付けてください。指定以外の方向に取付けると落下、火災の原因となります。



- ◇ 取付面に凹凸がある場合、防水用シールで平らに仕上げしてからパッキンを取付けてください。また、取付面が平らにならない場合は、パッキンを被うように防水用シール剤で防水加工してください。指定外の取付は絶縁不良による感電の原因となります。



部番	部品名	材質	数量	摘要	質量
8	取付パッキン	ネオプレンゴム	1	黒色	適合ランプ
7	ウォールマウントカバー	アルミ板	1	黒色粉体塗装仕上	
6	本体/アーム	ステンレス	1	黒色粉体塗装仕上	
5	ソケット	磁器	1	E26	
4	シェード(中、小)	ステンレス板	1	黒色粉体塗装仕上(外面) 白色塗装仕上(内面)	同梱ランプ
3	ランプカバー	ガラス	1	透明、シリアルNo.付	
2	シェード(大)	ステンレス板	1	黒色粉体塗装仕上(外面) 白色塗装仕上(内面)	LED電球 8W
1	シェード取付外	真ちゅう棒	3	黒色塗装仕上	
部番	部品名	材質	数量	摘要	質量
					2.6 kg

品名：
PH 3-2½ ウォール
デザイン：
ポール・ヘニングセン

57 43 904 688

単位：mm 第三角法(JIS A-4)

※本品の規格および外観は改良のため予告なしに変更する事がありますので、あらかじめご了承ください。