

照明器具使用についての安全上のご注意

⚠ 警告	
⚠	火災のおそれがあります <ul style="list-style-type: none"> 器具を布・紙等でおおったり、カーテン・揮発物等の燃えやすい物に近づけないでください。 器具及び取扱説明書に表示されている適合ランプ以外は、使用しないでください。 器具及び取扱説明書に表示されている電源電圧以外で使用しないでください。
⊘	感電・火災のおそれがあります <ul style="list-style-type: none"> 器具及び部品の改造をしないでください。 器具のすきまに、異物（金属類や燃えやすい物等）を差し込まないでください。
!	感電・火災のおそれがあります <ul style="list-style-type: none"> 異常時（煙が出たり、変な臭いがする等）には、速やかに電源を切ってお買上げの販売店にご相談下さい。
	感電のおそれがあります <ul style="list-style-type: none"> ランプの交換や器具のお手入れの際には、必ず電源を切ってください。

⚠ 注意	
	<ul style="list-style-type: none"> 点灯中及び消灯直後のランプ及びその周辺にさわらないでください。やけどの原因となる場合があります。 器具の保守・お手入れ等で器具を回転させたり、引っ張ったり、振動や衝撃を加えたりしないでください。器具落下の原因となる場合があります。 グローブ、シェード及びランプの着脱は両手で静かに扱い、取付けは取扱説明書にしたがって確実に行ってください。取付けが不完全な場合、落下によるけが・物損の原因となる場合があります。 器具は定期的に（6ヶ月程度）保守点検をしてください。ネジや部品のゆるみ、損傷、着脱がないかお調べください。不具合があった場合はそのまま使用しないで、販売店に修理の依頼をしてください。

お 願 い	
	<ul style="list-style-type: none"> ぬれた手で器具にさわらないでください。 ガラス・陶磁器類はこわれやすい材料です。お取扱いの際には両手で静かに行ってください。 器具のお手入れの際に、ガソリンやシンナー、ベンジン等の揮発物でふいたり、殺虫剤をかけたたりしないでください。変色・破損の原因となります。汚れがひどい場合は、やわらかい布を中性洗剤に浸し、よくしぼってふきとり、乾いたやわらかい布で仕上げてください。

屋外用ブラケット

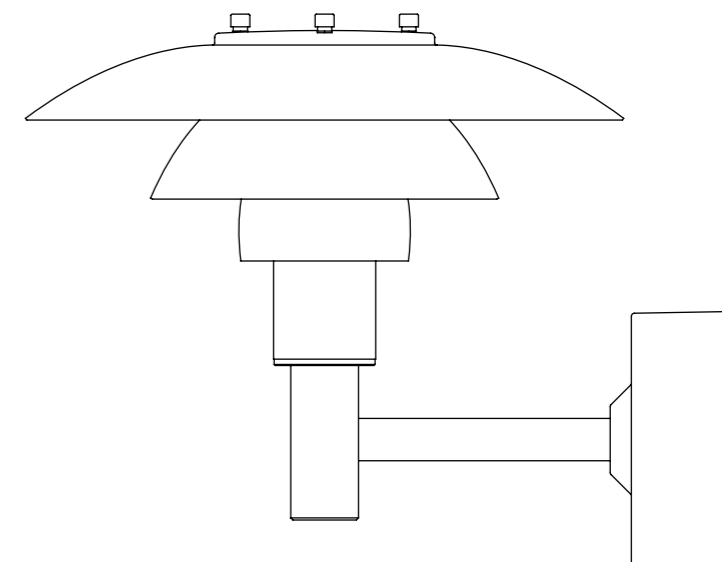
ルイスポールセン ジャパン 株式会社
 〒106-0032 東京都港区六本木 5-17-1 アクシスビル3F
 TEL 03-3586-5341 FAX 03-3586-0478

※取付方法等、技術的内容に関してのお問い合わせ先
 TEL 048-969-5288
 平日 10:00~12:00 13:00~18:00 (土・日・祝日休み)

PH 3-2 1/2 ウォール

取扱い説明書

- この度は、ルイスポールセンの照明器具をお買い上げくださいます。誠にありがとうございます。ご使用前にこの取扱説明書をよくご覧のうえ、正しくご使用ください。
- 電源の工事は専門の電気工事店におまかせください。一般の方の工事は法律で禁止されています。
- 万一破損したり、異常を感じた場合は、速やかに電源を切りお買い求めの販売店にご相談ください。
- 電気工事店の方へ：
取付け工事が済みましたら、この説明書を必ずお客様にお渡しください。
- お客様へ：
この説明書は必ず保管してください。
- 本品の規格及び外観は改良のため予告なく変更する場合がございます、ご了承ください。



LED電球の保証期間：
 同梱ランプがLED電球の場合、ルイスポールセンジャパンの電球保証期間は製品ご購入日から1年間です。

デザイン：ポール・ヘニングセン

38268-11 18/04

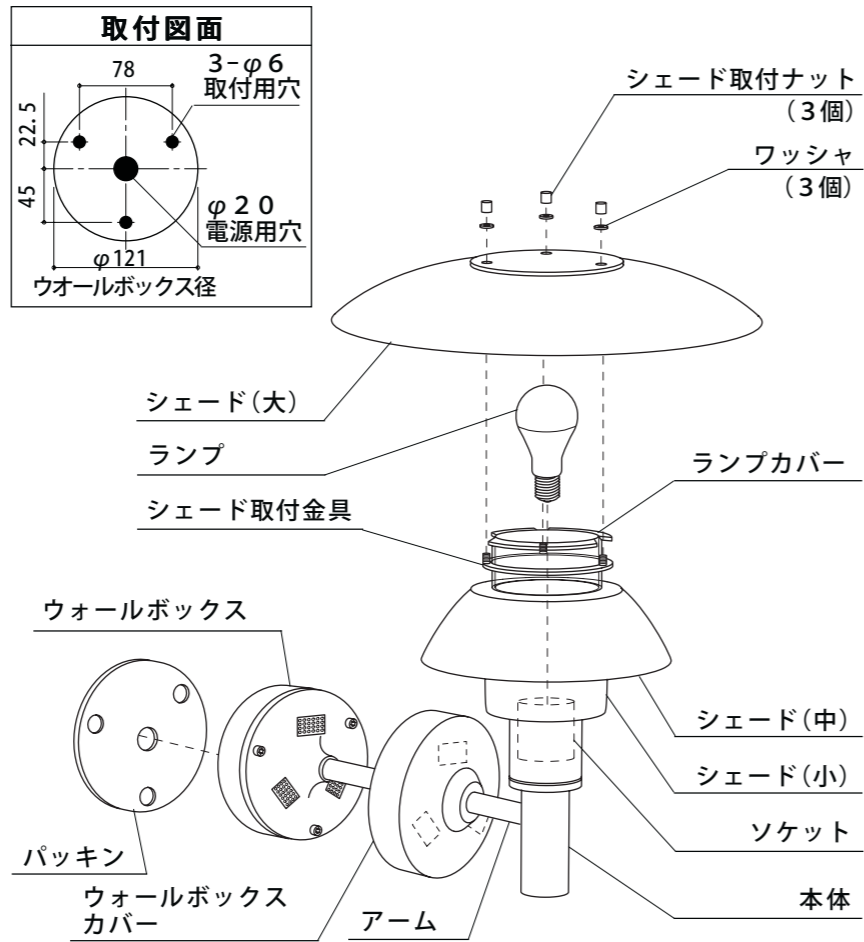
**louis
poulsen**

ルイスポールセン ジャパン 株式会社

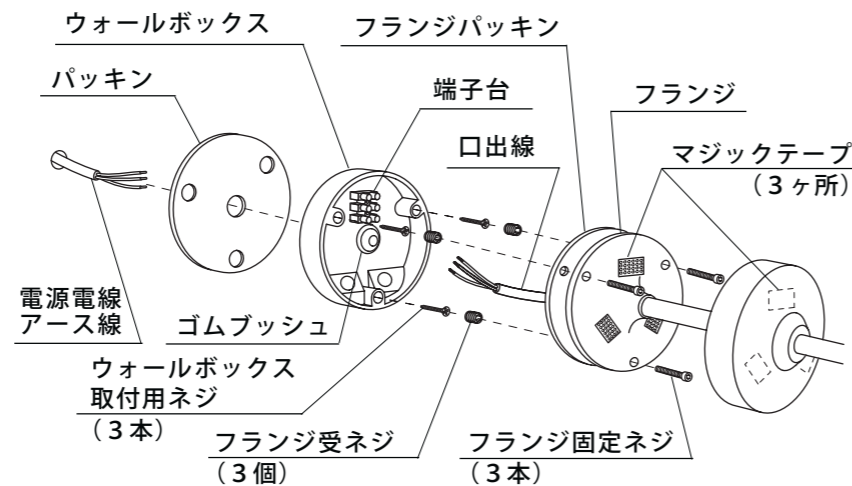
定格・仕様

電源電圧:交流100V
 適合ランプ:
 ・LED電球(ホームページをご覧ください)※
 ・電球形ハロゲンランプ ホワイト 60W形 45W
 ・白熱電球 ホワイト 60W
 ※LED電球の技術は常時改新されています。
 製品デザイン特性が十分に得られる、当社推奨のランプをお使いください。
 ホームページ:www.louispoelsen.com
 ※LED電球の調光対応については、LED電球の取扱説明書や注意書に従ってください。
 同梱ランプ:
 ・LED電球
 ソケット:E26
 寸法:幅 φ283mm
 高さ 262mm
 奥 336mm
 質量:2.6kg
 材質・仕上:
 シェード(大・中・小)
 …ステンレス板
 粉体塗装仕上
 本体・アーム
 …ステンレス管
 粉体塗装仕上
 ウォールボックスカバー
 …アルミ板 粉体塗装仕上
 ランプカバー
 …ガラス 透明

※防雨型



取付部詳細図

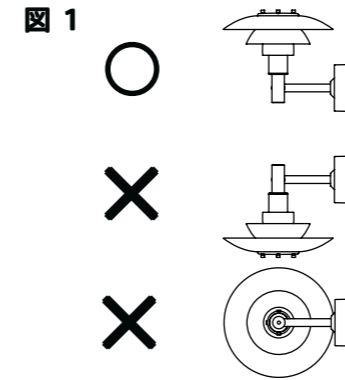


付属品

- シェード(大) × 1
- ウォールボックス取付ネジ × 3
- パッキン × 1
- 六角レンチ(3mm) × 1
- 六角レンチ(6mm) × 1
- ランプ(LED電球) × 1

取付順序

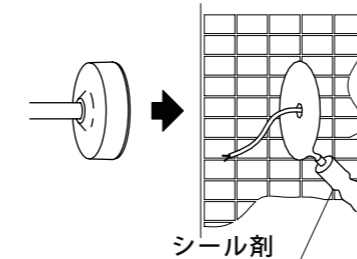
取付方向の注意



屋外取付時の注意

器具及び建物壁側の電源ボックス内へ水等が侵入するのを防ぐため、同梱のパッキンを必ずご使用ください。

取付面に凹凸がある場合



防水用シールで平らに仕上げたからパッキンを取り付けてください。また、取付面が平らにならない場合は、パッキンを被うように防水用シール剤で防水加工してください。

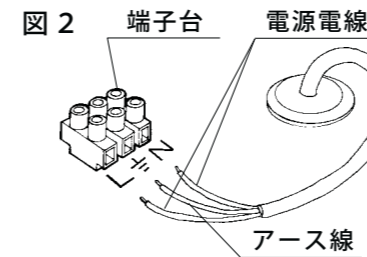
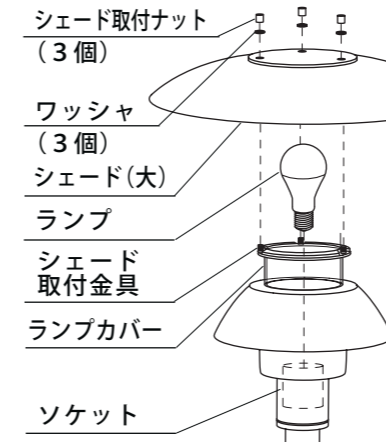


図3



- 本器具を取り付ける前に部品の不足やキズ、破損がないことを確認のうえお取り付けください。
- ⚠警告 電気工事は、電気工事技術基準及び内線規定にしたがって確実に行ってください。
- ⚠警告 工事が完了するまでは、必ず電源を切っておいてください。
- ⚠警告 ランプを取り付ける際には、必ず電源を切ってください。
- ⚠警告 電源電線の接続は取扱説明書にしたがい正しく接続してください。
- ⚠警告 器具の取り付けは取扱説明書にしたがい正しく取り付けてください。
- ⚠警告 取付けに不備があると、器具の落下、感電、ケガの原因となります。
- ⚠警告 器具は、指定の取付方向に取り付けてください。(図1参照)
- ⚠警告 器具の取り付けは、取り付けの壁の強度を確認し、質量・風圧力に耐える所に確実に行ってください。強度が不足している場合は、補強工事をしてから取り付けてください。
- ⚠警告 アース工事は、電気設備技術基準及び内線規定にしたがって確実に行ってください。
- ⚠警告 取り付け部のまわりに、極端な突出部のある壁に、器具を取り付けしないでください。落下によるけがのおそれがあります。
- ⚠注意 取り付けした器具を無理に回転させたり、引っ張ったり、振動や衝撃を加えたりしないでください。器具落下によるけがの原因となります。
- ⚠注意 シェード、ランプの着脱は、両手で静かに扱ひ、取り付けは、確実に行ってください。落下によるケガの原因となります。
- ⚠注意 この器具は、風呂場等の湿気の多い場所では使用できません。

※ 本器具を取り付けする前に

- フランジからウォールボックスカバーをはずしてください。ウォールボックスカバーはマジックテープ(3ヶ所)で固定されています。
- フランジ固定ネジ(3本)を付属の六角レンチ(3mm)でゆるめフランジがウォールボックスをはずしてください。
- フランジ受ネジ(3個)を付属の六角レンチ(6mm)でウォールボックスからはずしてください。
- フランジ側の口出線とウォールボックス側の端子台が接続されておりますので端子台より口出線ははずしてください。

- 1 パッキンに電源電線を通してください。
- 2 ゴムブッシュに穴をあけ電源電線を通してください。
- 3 ウォールボックスとパッキンを付属のウォールボックス取付ネジ(3本)で補強材のある位置に取り付けてください。さらにフランジ受ネジを付属の六角レンチ(6mm)でねじ込んでください。
- 4 電源電線を端子台に結線してください。電源電線は端子台のLとNに、アース線はLとNの間にあるアースにつないでください。(図2参照)
- 5 フランジ側の口出線をウォールボックス側の端子台に結線してください。
- 6 ウォールボックスにフランジをかぶせ、フランジ固定ネジ(3本)を付属の六角レンチ(3mm)でしめ付け固定してください。
- 7 カバーをフランジにかぶせ、マジックテープ(3ヶ所)を合わせ固定してください。
- 8 シェード取付金具からシェード取付ナット(3個)とワッシャ(3個)をはずしてください。
- 9 ソケットにランプをねじ込んでください。(図3参照)
- ⚠警告 器具及び取扱説明書に表示されている適合ランプ以外は、使用しないでください。火災の原因となることがあります。
- 10 シェード取付金具を持ち上げ、ネジ部をランプカバーの切りかきに合わせて、手で押さえながらシェード(大)をかぶせてシェード取付ナット(3個)とワッシャ(3個)で確実に取り付けてください。(図3参照)

ランプ交換方法

ランプ交換の際は、シェード取付金具を押さえながら、シェード取付ナット(3個)とワッシャ(3個)をはずし、シェード(大)を取りはずしてから行ってください。

※フランジについている両面テープ(3か所)をめくってから
カバーをかぶせて、フランジに押し付けてください。

