

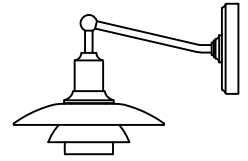
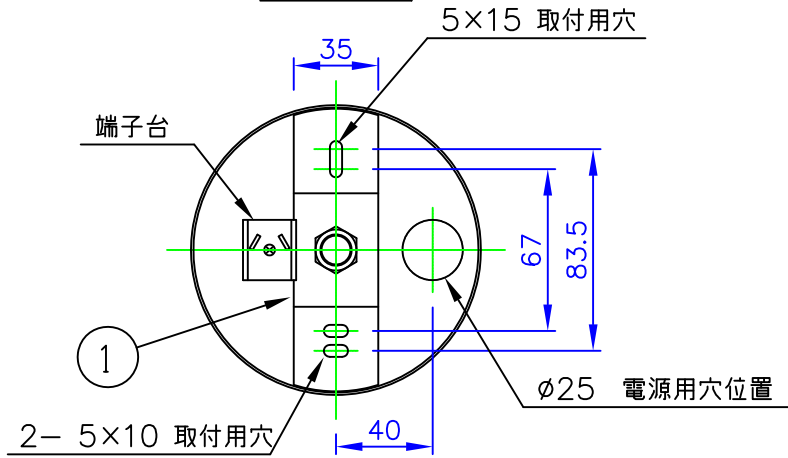
180314

LED電球の技術は常時改新されています。製品のデザイン特性が十分に得られる、当社推奨のランプをお使いください。

**louis
poulsen**

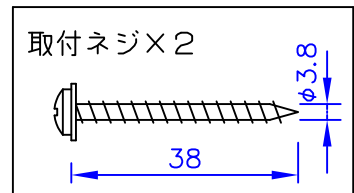
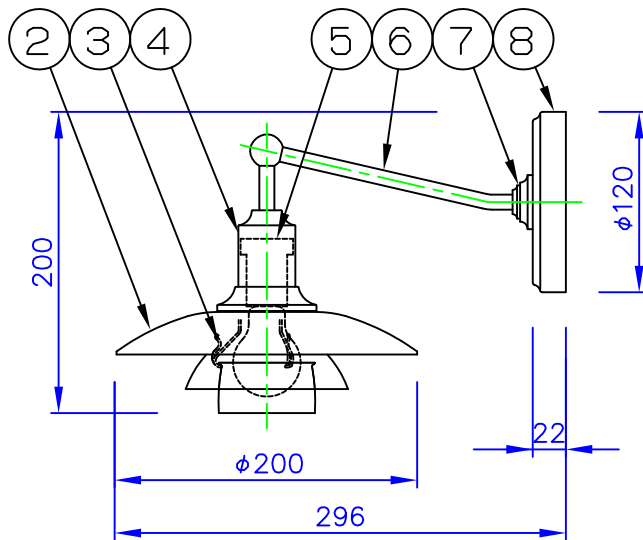
150616

取付面図



120225

080401



この製品は1933年にデザインされたウォールを復刻したもので、当時の構造を忠実に再現しています。バネによるシェード取付により若干の傾きが生じることがあります。

ガラス製のシェードについて
上質でこちよい光を得るために、これらのシェードは職人の手作りによる三層吹きガラスです。ガラスの厚みや質量は個々に異なり、多少傾きが生じることがあります。また、ガラスに気泡が入っている場合もあります。

⚠ 安全に関するご注意

- ◇ 屋内用器具です。屋外や水気、湿気のある場所では使用しないでください。感電、火災の原因となります。
- ◇ 壁面取付け専用器具です。指定の取付方向に取付けてください。指定以外の方向に取付けると落下、火災の原因となります。

8	フランジ	真ちゅう板	1	クロームメッキ仕上	適合 ランプ	LED電球 4W ミニクリプトンランプ ホワイト 40W	品名： PH 2/1 ウォール
7	化粧ナット	真ちゅう	1	クロームメッキ仕上			
6	アーム	真ちゅう管	1	クロームメッキ仕上			
5	ソケット	磁器	1	E17			
4	本体	アルミ板	1	クロームメッキ仕上	同梱 ランプ	LED電球 4W	デザイン： ポール・ヘニングセン
3	シェード取付バネ	スリソバ棒	3	サンドブラスト仕上			
2	シェード (大) (中) (小)	ガラス	1式	乳白色(内面：メッキ仕上)	□金	E17	品番： 57 43 903 621
1	取付板	アルミ亜鉛メッキ 鋼板	1				
部番	部品名	材質	数量	摘要	質量	1 kg	

単位：mm 第三角法 (JIS A-4)
※本品の規格および外観は改良のため予告なしに変更する事がありますので、あらかじめご了承ください。