




# 照明器具使用についての安全上のご注意

⚠ 警告	
	<b>火災のおそれがあります</b> <ul style="list-style-type: none"> <li>器具を布・紙等でおおったり、カーテン・揮発物等の燃えやすい物に近づけないでください。</li> <li>器具及び取扱説明書に表示されている適合ランプ以外は、使用しないでください。</li> <li>器具及び取扱説明書に表示されている電源電圧以外で使用しないでください。</li> </ul>
	<b>感電・火災のおそれがあります</b> <ul style="list-style-type: none"> <li>器具及び部品の改造をしないでください。</li> <li>器具のすきまに、異物（金属類や燃えやすい物等）を差し込まないでください。</li> </ul>
	<b>感電・火災のおそれがあります</b> <ul style="list-style-type: none"> <li>異常時（煙が出たり、変な臭いがする等）には、速やかに電源を切ってお買上げの販売店にご相談下さい。</li> </ul>
	<b>感電のおそれがあります</b> <ul style="list-style-type: none"> <li>ランプの交換や器具のお手入れの際には、必ず電源を切ってください。</li> </ul>

⚠ 注意	
<ul style="list-style-type: none"> <li>この器具は屋内専用器具ですが、風呂場等の湿気や水気の多い場所では使用できません。屋外では使用しないでください。<b>感電・火災の原因</b>となります。</li> <li>器具に水をかけたり、水の中につけて洗わないでください。<b>感電・火災の原因</b>となります。</li> <li>器具の近くに温度の高くなるストーブや発熱体を置かないようにしてください。<b>器具の変形や火災の原因</b>となることがあります。</li> <li>点灯中及び消灯直後のランプ及びその周辺にさわらないでください。<b>やけどの原因</b>となることがあります。</li> <li>器具の保守・お手入れ等で器具を回転させたり、引っ張ったり、振動や衝撃を加えたりしないでください。<b>器具落下の原因</b>となることがあります。</li> <li>グローブ、シェード及びランプの着脱は両手で静かに扱い、取付けは取扱説明書にしたがって確実に行ってください。取付けが不完全な場合、<b>落下によるけが・物損の原因</b>となることがあります。</li> <li>器具は<b>定期的に（6ヶ月程度）保守点検</b>をしてください。ネジや部品のゆるみ、損傷、着脱がないかお調べください。不具合があった場合はそのまま使用しないで、販売店に修理の依頼をしてください。</li> </ul>	

お願い	
<ul style="list-style-type: none"> <li>ぬれた手で器具にさわらないでください。</li> <li>ガラス・陶磁器類はこわれやすい材料です。お取扱いの際には両手で静かに行ってください。</li> <li>器具のお手入れの際に、ガソリンやシンナー、ベンジン等の揮発物でふいたり、殺虫剤をかけたりしないでください。変色・破損の原因となります。汚れがひどい場合は、やわらかい布を中性洗剤に浸し、よくしぼってふきとり、乾いたやわらかい布で仕上げてください。</li> </ul>	

屋内用ブラケット

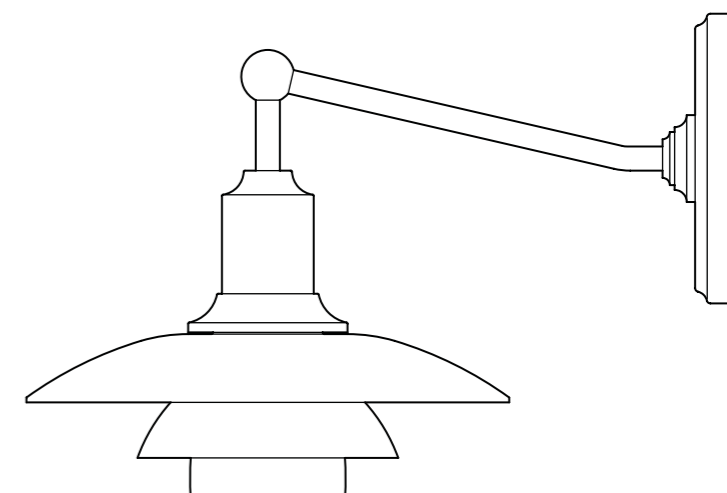
ルイスポールセン ジャパン 株式会社  
 〒106-0032 東京都港区六本木 5-17-1 アクシビル3F  
 TEL 03-3586-5341 FAX 03-3586-0478

※取付方法等、技術的内容に関してのお問い合わせ先  
 TEL 048-969-5288  
 平日 10:00~12:00 13:00~18:00 (土・日・祝日休み)

## PH 2/1 ウォール

### 取扱い説明書

- この度は、ルイスポールセンの照明器具をお買い上げくださいます。誠にありがとうございます。ご使用前にこの取扱説明書をよくご覧のうえ、正しくご使用ください。
- 電源の工事は専門の電気工事店におまかせください。一般の方の工事は法律で禁止されています。
- 万一破損したり、異常を感じた場合は、速やかに電源を切りお買い求めの販売店にご相談ください。
- 電気工事店の方へ：  
取付け工事が済みましたら、この説明書を必ずお客様にお渡しください。
- お客様へ：  
この説明書は必ず保管してください。
- 本品の規格及び外観は改良のため予告なく変更する場合がございますが、ご了承ください。



#### ガラス製のシェードについて

上質でこちよい光を得るために、これらのシェードは職人の手作りによる吹きガラスです。吹きガラスの工程で、ガラス中に気泡が生じたり、ガラスの厚みが変わる場合がございます。

LED電球の保証期間：  
 同梱ランプがLED電球の場合、ルイスポールセンジャパンの電球保証期間は製品ご購入日から1年間です。

デザイン：ポール・ヘニンゲンセン

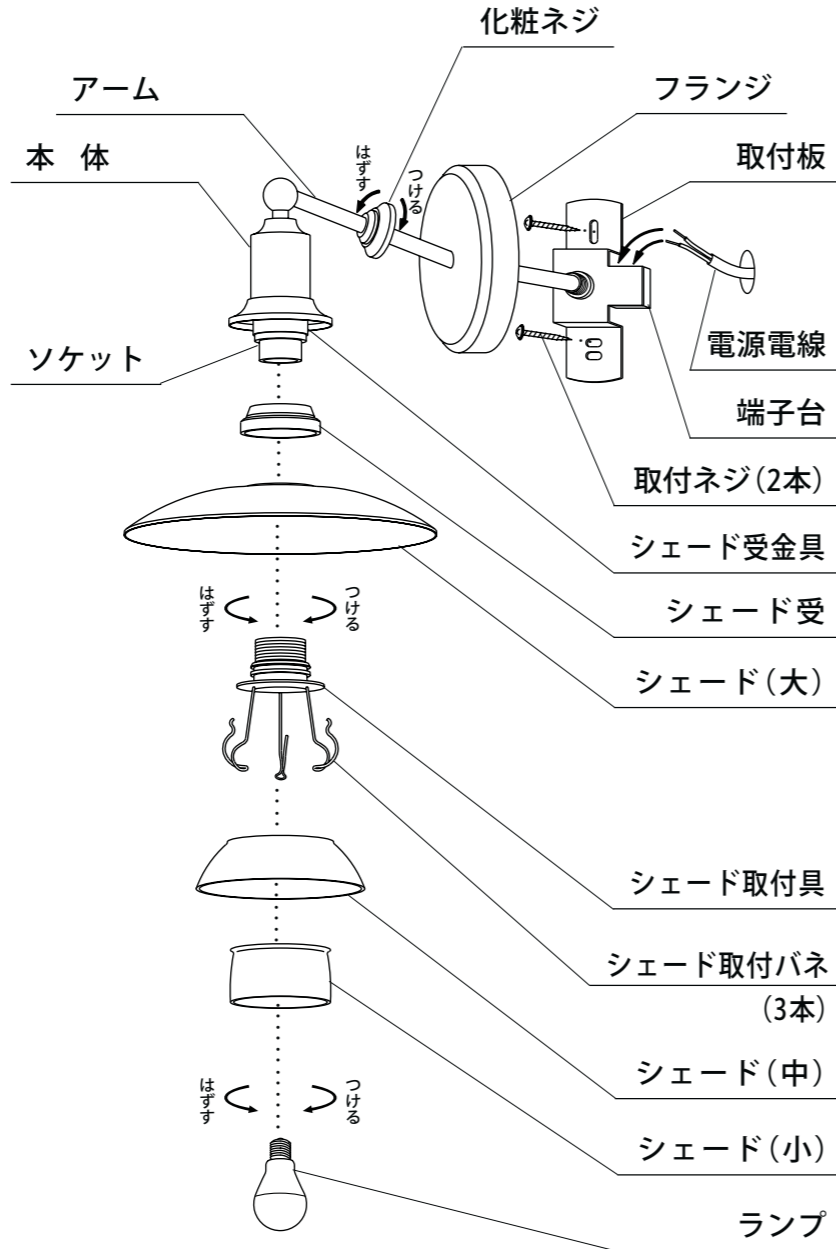
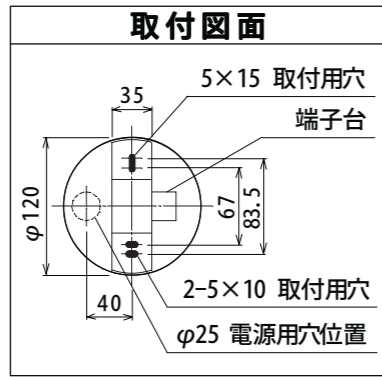
47073-11 18/04

**louis  
poulsen**

ルイスポールセン ジャパン 株式会社

# 定格・仕様

電源電圧：交流 100V  
 適合ランプ：  
 ・LED電球(ホームページをご覧ください)※  
 ・ミニクリプトンランプ ホワイト 40W  
 ※LED電球の技術は常時改新されています。  
 製品デザイン特性が十分に得られる、当社推奨のランプをお使いください。  
 ホームページ: www.louispuolsen.com  
 ※LED電球の調光対応については、LED電球の取扱説明書や注意書に従ってください。  
 同梱ランプ：  
 ・LED電球  
 ソケット：E17  
 寸法：幅 φ200mm  
 高さ 200mm  
 奥行き 296mm  
 質量：1kg  
 材質・仕上：  
 本体  
 … アルミ クロームメッキ仕上  
 シェード  
 … ガラス 乳白色  
 (内面：マット仕上)



## 付属品

- 取付ネジ × 2
- ランプ (LED電球) × 1

# 取付順序

図1 取付方向の注意

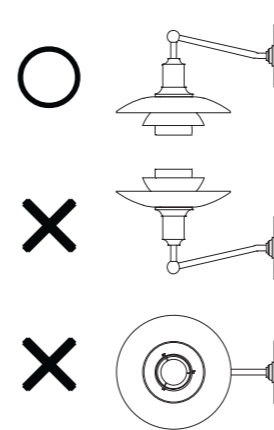


図2 電源電線の接続

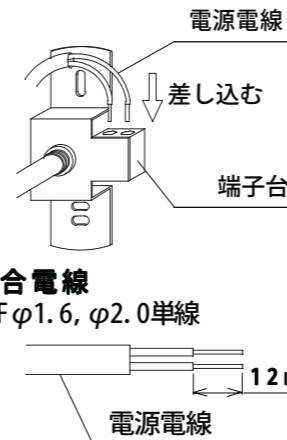


図3 シェード(大)の取り付け方法

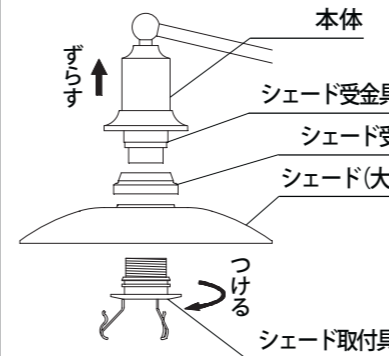
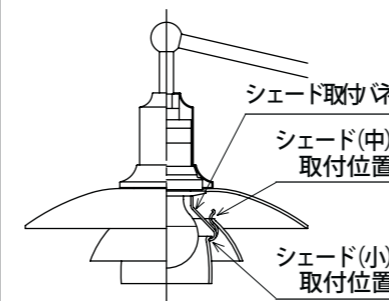


図4 シェードの取り付け位置



- 本器具を取り付ける前に部品の不足やキズ、破損がないことを確認のうえお取り付けください。
- ⚠ 警告 電気工事は、電気工事技術基準及び内線規定にしたがって確実に行ってください。
- ⚠ 警告 工事が完了するまでは、必ず電源を切っておいてください。
- ⚠ 警告 ランプを取り付ける際には、必ず電源を切ってください。
- ⚠ 警告 電源電線の接続は取扱説明書にしたがい正しく接続してください
- ⚠ 警告 器具の取り付けは取扱説明書にしたがい正しく取り付けしてください。
- ⚠ 警告 取り付けに不備があると、器具の落下、感電、ケガの原因となります。
- ⚠ 警告 器具の取り付けは、取り付けの壁の強度を確認し、質量・風圧力に耐える所に確実に行ってください。強度が不足している場合は、補強工事をしてから取り付けしてください。
- ⚠ 警告 取り付け部のまわりに、極端な突出部のある壁に、器具を取り付けしないでください。落下によるけがのおそれがあります。
- ⚠ 注意 取り付けた器具を無理に回転させたり、引っ張ったり、振動や衝撃を加えたりしないでください。器具落下によるけがの原因となります。
- ⚠ 注意 シェード・本体、ランプの着脱は、両手で静かに扱い、取り付けは、確実に行ってください。落下によるケガの原因となります。
- ⚠ 注意 この器具は、風呂場等の湿気が多い場所では使用できません。

- ※ 本器具を取り付けする前に
- 化粧ネジをゆるめ、フランジを取付板からはずしてください。
- 1 取付板を付属の取付ネジ(2本)で補強材のある位置に取り付けてください。  
⚠ 警告 器具は、指定の取付方向に取り付けてください。(図1参照)
- 2 電源電線を端子台に接続してください。(図2参照)
- 3 フランジを取付板に合わせ、化粧ネジをしめつけて止めてください。
- 4 本体を上(ずらす)にずらし、シェード受をシェード受金具にはめ込んでください。(図3参照)
- 5 シェード(大)をシェード取付具の上に乗せてください(図3参照)
- 6 シェード取付具のネジ部をシェード受金具のネジ部に合わせ、最後まで確実にしめ込んでください。(図3参照)
- 7 シェード取付バネ(3本)にシェード(中)を取り付けてください。(図4参照)
- 8 シェード取付バネ(3本)にシェード(小)を取り付けてください。(図4参照)
- ※ この器具は1933年にデザインされたブラケットを復刻したものです。当時の構造を忠実に再現しています。バネによるシェードの取り付けにより若干の傾きが生じることがあります。
- 9 ソケットにランプをねじ込んでください。  
⚠ 警告 器具及び取扱説明書に表示されている適合ランプ以外は、使用しないでください。火災の原因となることがあります。