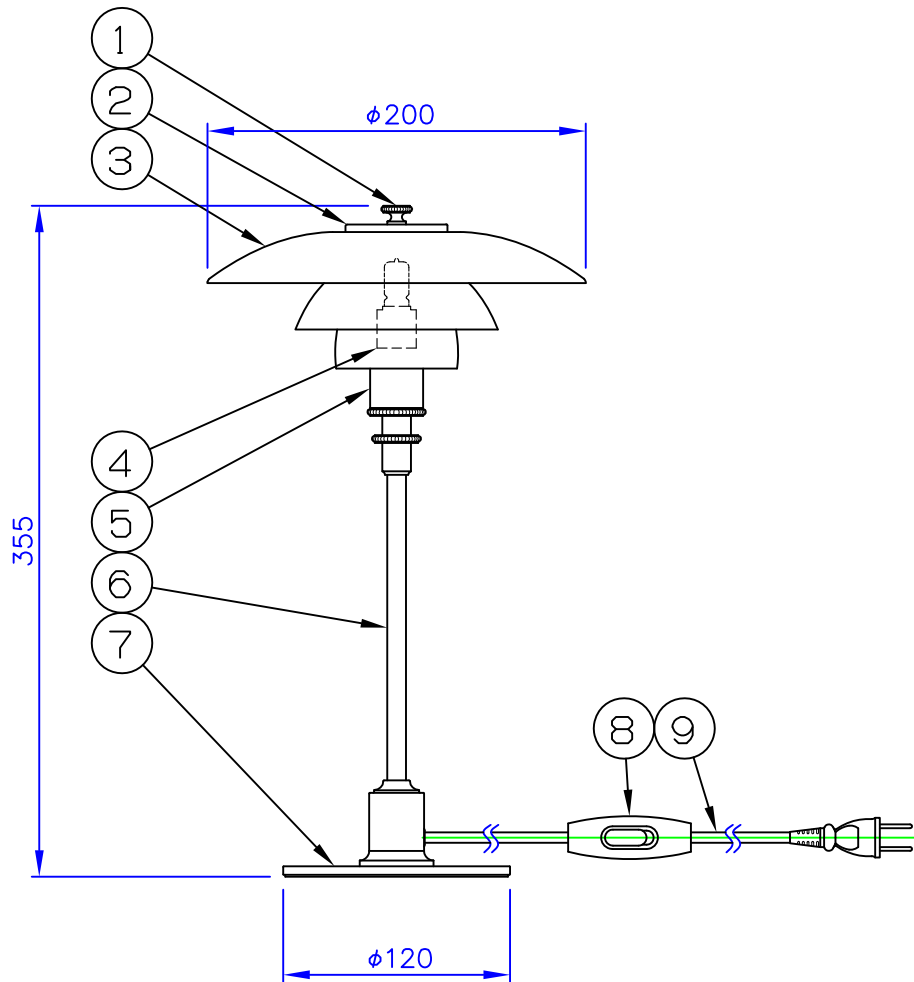
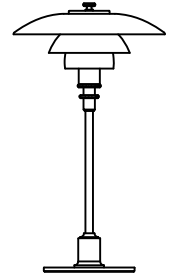


190517
180414
150612
210827

**louis
poulsen**



品番	色
57 44 903 895	シルヴァー・クローム
57 44 903 811	ブラック・メタライズド
57 44 901 787	真ちゅうメタライズド

ガラス製のシェードについて

上質でこちよい光を得るために、これらのシェードは職人の手作りによる三層吹きガラスです。ガラスの厚みや質量は個々に異なり、多少傾きが生じることがあります。また、ガラスに気泡が入っている場合もあります。

⚠ 安全に関するご注意

- ◇ 屋内用器具です。屋外や水気、湿気のある所では使用しないでください。絶縁不良による感電の原因となります。
- ◇ 不安定な場所で使用しないでください。
- ◇ カーテンの近くや天井と接近させて使用しないでください。火災の原因となります。

部番	部品名	材質	数量	摘要
9	プラグ付コード	塩化ビニール	1	黒色または白色 3m
8	中間スイッチ	樹脂	1	黒色または白色
7	ベース	真ちゅう	1	シルヴァー・クロームメッキまたはブラック、真ちゅうメタライズド
6	支柱	真ちゅう管	1	シルヴァー・クロームメッキまたはブラック、真ちゅうメタライズド
5	ソケットカバー	真ちゅう	1	シルヴァー・クロームメッキまたはブラック、真ちゅうメタライズド
4	ソケット	磁器	1	G9
3	シェード (大) (中) (小)	ガラス	1セット	乳白色(内面:マット仕上)
2	トップカバー	真ちゅう	1	シルヴァー・クロームメッキまたはブラック、真ちゅうメタライズド
1	化粧ネジ	真ちゅう	1	シルヴァー・クロームメッキまたはブラック、真ちゅうメタライズド

適合ランプ	品名
ハロピンランプ40W	PH 2/1 テーブル
同 梱 ランプ	デザイン： ポール・ヘニングセン
同 梱 ランプ	品番： 別表参照
□ 金	G9
質量	1.3 kg

単位 : mm 第三角法 (JIS A-4)

※本品の規格および外観は改良のため予告なしに変更する事がありますので、あらかじめご了承ください。