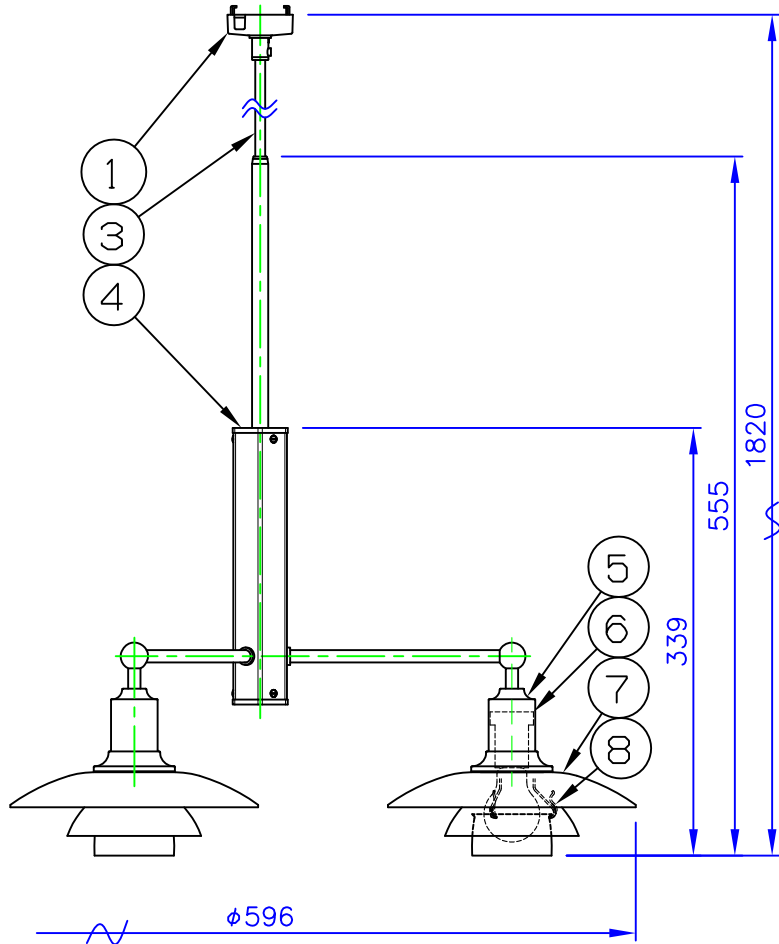


フランジ寸法図

LED電球の技術は常時改新されています。製品のデザイン特性が十分に得られる、当社推奨のランプをお使いください。



ガラス製のシェードについて  
 上質でこちよい光を得るために、これらのシェードは職人の手作りによる三層吹きガラスです。ガラスの厚みや質量は個々に異なり、多少傾きが生じることがあります。また、ガラスに気泡が入っている場合もあります。

**⚠ 安全に関するご注意**

- ◇ 天井面取付け専用器具です。
- ◇ 器具の取付けは、取付ける天井の強度を確認し質量に耐える所に確実に行ってください。強度が不足している場合は補強工事をしてから取付けてください。
- ◇ 屋内用器具です。屋外や水気、湿気のある所では使用しないでください。

部番	部品名	材質	数量	摘要	質量
8	シェード取付バネ	スチール棒	3個	サンドブラスト仕上	適合 ランプ
7	シェード (大) (中) (小)	ガラス	3個	乳白色(内面:メッキ仕上)	
6	ソケット	磁器	3	E17	
5	ソケットカバー	アルミ板	3	クロームメッキ仕上	
4	本体	真ちゅう	1	クロームメッキ仕上	同梱 ランプ
3	コード	テトロン	1	黒色	
2	フランジ	樹脂	1	クロームメッキ仕上	LED電球 4W x3
1	引掛シーリング	樹脂	1		
部番	部品名	材質	数量	摘要	質量
					3.2 kg

品名：  
PH 2/1ステム・フィティング  
 デザイン：  
ポール・ヘニングセン  
 品番：  
5741908796

単位：mm 第三角法 (JIS A-4)  
 ※本品の規格および外観は改良のため予告なしに変更する事がありますので、あらかじめご了承ください。