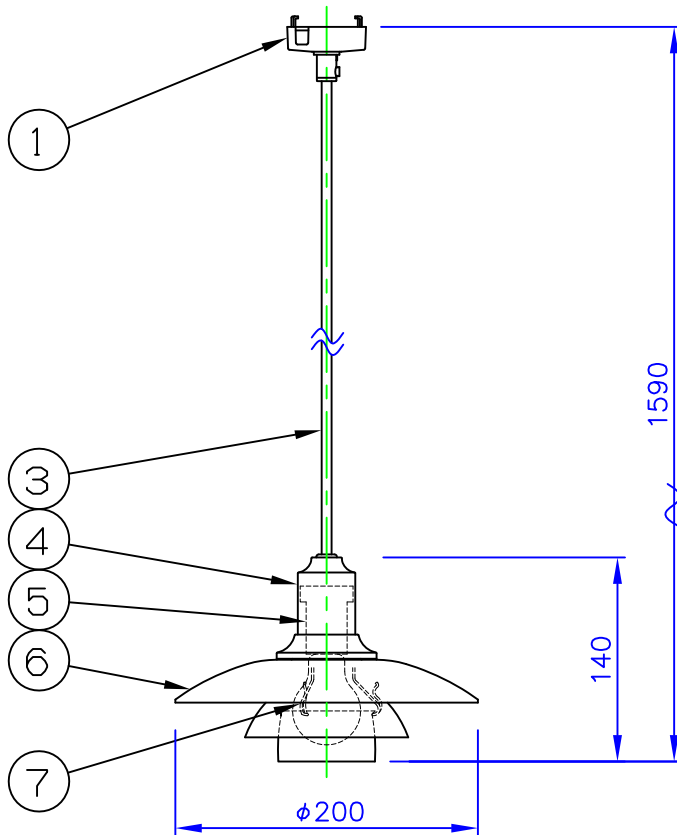
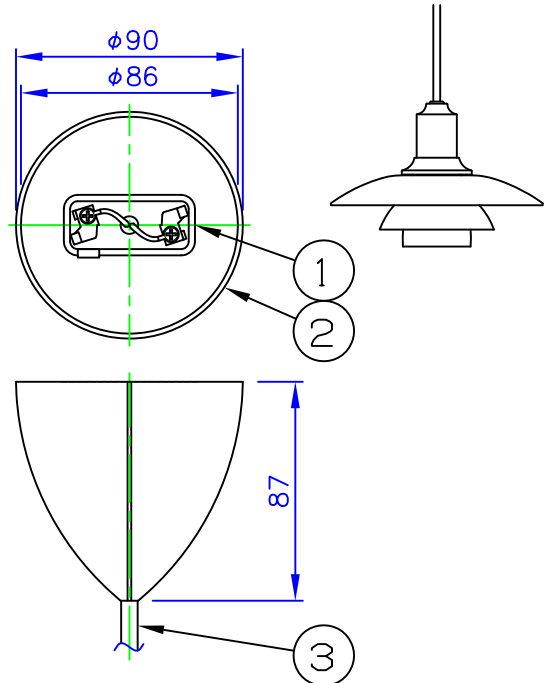




LED電球の技術は常時改新されています。製品のデザイン特性が十分に得られる、当社推奨のランプをお使いください。

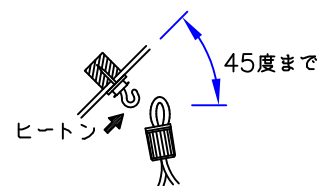
フランジ寸法図



品番	色
57 41 904 376	シルヴァー・クローム
57 41 916 788	ブラック・メタライズド
57 41 919 581	真ちゅうメタライズド

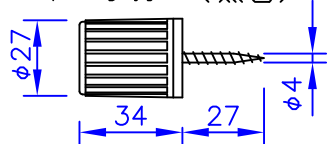
安全に関するご注意

- ◇ 天井面取付け専用器具です。
- ◇ 器具の取付けは、取付ける天井の強度を確認し質量に耐える所に確実に行ってください。強度が不足している場合は補強工事をしてから取付けてください。
- ◇ 屋内用器具です。屋外や水気、湿気のある所では使用しないでください。
- ◇ 傾斜天井に取付ける場合
 - ・ 付属のコードハンガーを使用すれば45度までの傾斜天井に取付けることができます。

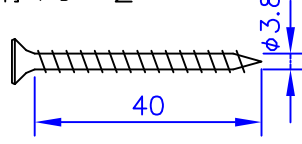


- ・ 必ずヒートンの開口部が上を向くように取付けてください。
- ・ 指定外の取付けは、落下の原因となります。

コードハンガー（黒色）



取付ネジ×2



この製品は1933年にデザインされたペンダントを復刻したもので、当時の構造を忠実に再現しています。バネによるシェード取付により若干の傾きが生じることがあります。

ガラス製のシェードについて

上質でこちよい光を得るために、これらのシェードは職人の手作りによる三層吹きガラスです。ガラスの厚みや質量は個々に異なり、多少傾きが生じることがあります。また、ガラスに気泡が入っている場合もあります。

部番	部品名	材質	数量	摘要	質量
7	シェード取付バネ	スチール棒	3	サンドブラスト仕上	適合ランプ ・LED電球 4W ・ミニクリプトンランプ ホワイト 40W
6	シェード	ガラス	1式	乳白色（内面：メッキ仕上）	
5	ソケット	磁器	1	E17	
4	本体	アルミ板	1	シルヴァー・クロームメッキまたはブラック・真ちゅうメタライズド	同梱ランプ LED電球 4W
3	コード	シリコン	1	黒色または白色テロン被覆	
2	フランジ	樹脂	1	黒色または白色	□金 E17
1	引掛シーリング	樹脂	1		
部番	部品名	材質	数量	摘要	質量
					0.7 kg

品名：
PH 2/1 ペンダント
デザイン：
ポール・ヘニングセン
品番：
別表参照

単位：mm 第三角法（JIS A-4）

※本品の規格および外観は改良のため予告なしに変更する事がありますので、あらかじめご了承ください。

作成日：2020/06/12

160331
200612
190517
180314