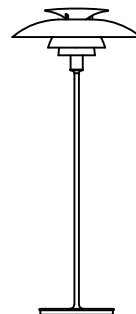
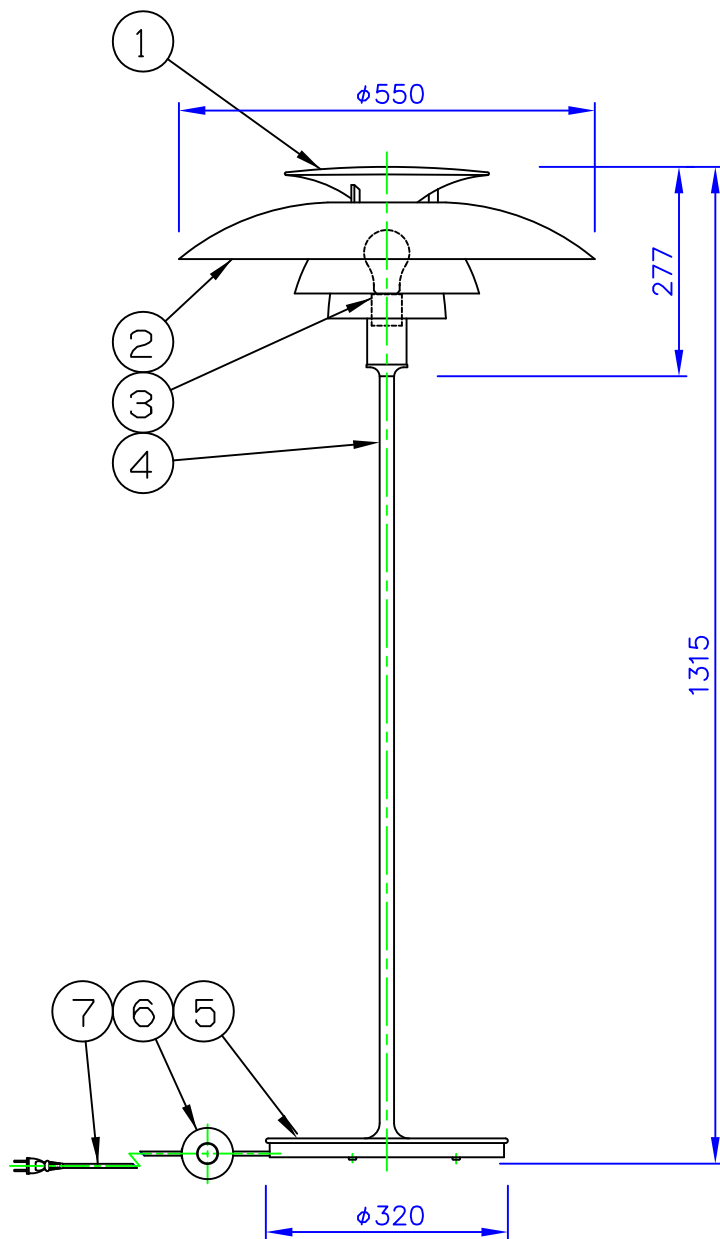


180324
150616
120224
240705

LED電球の技術は常時改新されています。製品のデザイン特性が十分に得られる、当社推奨のランプをお使いください。

**louis
poulsen**



⚠ 安全に関するご注意

- ◇ 屋内用器具です。
屋外や水気、湿気のある所では使用しないでください。
絶縁不良による感電の原因となります。
- ◇ 不安定な場所で使用しないでください。
- ◇ カーテンの近くや天井と接近させて使用しないでください。
火災の原因となります。

7	プラグ付コード	塩化ビニール	1	黒色または白色 2m	適合 ランプ	・LED電球 15W ・白熱電球ホワイト 60W	品名： PH 80
6	フットスイッチ	樹脂	1	黒色または白色			デザイン： ポール・ヘニングセン
5	ベース	樹脂	1	黒色または白色			
4	支柱	鋼管	1	クロームメッキ仕上げまたは 黒色/白色塗装仕上	同梱 ランプ	LED電球 15W	品番： 5744903345 (シルバー・クローム)
3	ソケット	磁器	1	E26			5744906478 (ブラック)
2	シェード	アクリル	1	乳白色	□ 金	E26	5744906591 (ホワイト)
1	トップカバー	樹脂	1	黒色または白色			
部番	部品名	材質	数量	摘要	質量	7.7 kg	

単位：mm 第三角法 (JIS A-4)

※本品の規格および外観は改良のため予告なしに変更する事がありますので、あらかじめご了承ください。