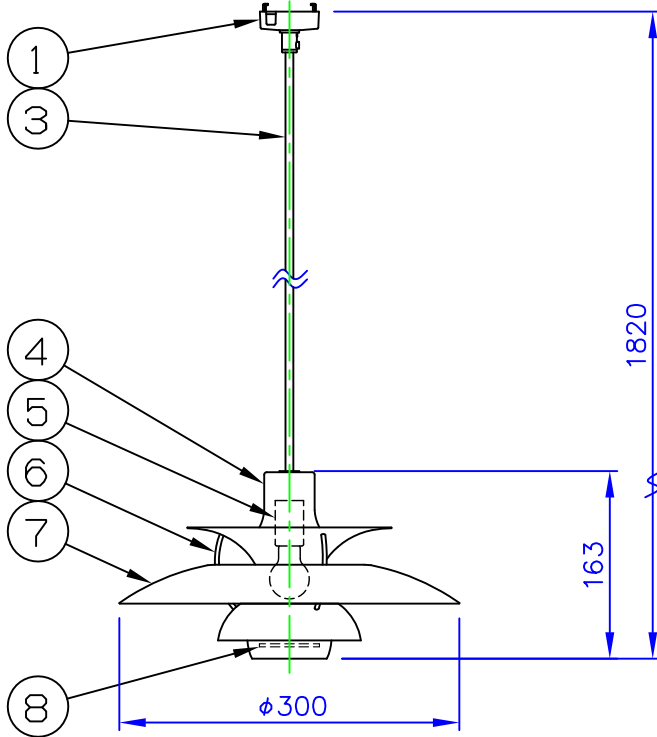
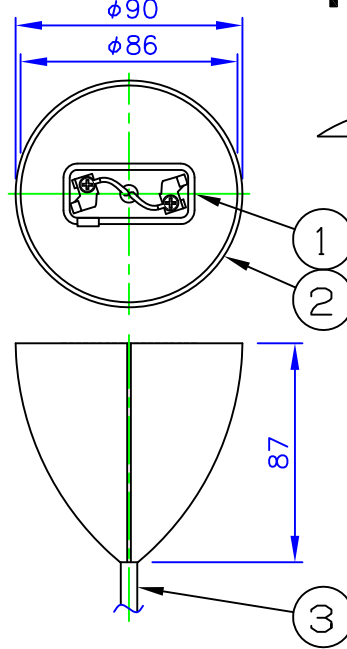




LED電球の技術は常時改新されています。製品のデザイン特性が十分に得られる、当社推奨のランプをお使いください。

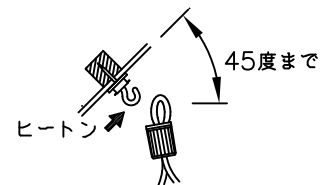


フランジ寸法図



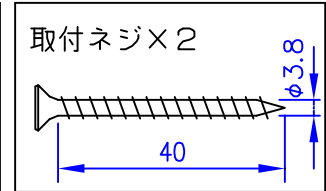
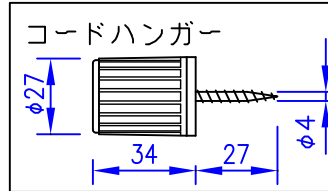
**安全に関するご注意**

- ◇ 天井面取付け専用器具です。
- ◇ 器具の取付けは、取付ける天井の強度を確認し質量に耐える所に確実に行ってください。強度が不足している場合は補強工事をしてから取付けてください。
- ◇ 屋内用器具です。屋外や水気、湿気のある所では使用しないでください。
- ◇ 傾斜天井に取付ける場合
  - ・ 付属のコードハンガーを使用すれば45度までの傾斜天井に取付けることができます。



- ・ 必ずヒートンの開口部が上を向くように取付けてください。
- ・ 指定外の取付けは、落下の原因となります。

品番	色
5741917392	クラシック・ホワイト(+ブルー)
5741917402	モダン・ホワイト(+ローズ)
5741917334	オレンジ・グラデーション(+ブルー)
5741917347	ローズ・グラデーション(+グリーン)
5741917350	レッド・グラデーション(+グリーン)
5741917363	グリーン・グラデーション(+レッド)
5741917376	ブルー・グラデーション(+レッド)
5741917389	グレー・グラデーション(+ローズ)
5741934443	モノクローム・ホワイト
5741934896	モノクローム・ブラック
5741934346	モノクローム・ブルー
5741944572	モノクローム・バーガンディー
5741944624	モノクローム・ダスティー・インディゴ
5741944527	モノクローム・パール・ブラッシュ
5741944475	モノクローム・パール・ピューター



部番	部品名	材質	数量	摘要
8	ボトムカバー	ガラス	1	内面フロスト仕上
7	シェード	アルミ板	1	塗装仕上
6	スペーサー	アルミパイプ	3	塗装仕上
5	ソケット	磁器	1	E17
4	トップカバー	アルミ板	1	塗装仕上
3	コード	シリコン	1	白色または黒色、テロン被覆
2	フランジ	樹脂	1	白色または黒色
1	引掛シーリング	樹脂	1	

適合ランプ	・LED電球 8W	品名： PH 5 ミニ
	・ミニクリプトンランプ ホワイト 40W	デザイン： ポール・ヘニングセン
同梱ランプ	LED電球 8W	品番： 別表参照
□金	E17	
質量	0.8 kg	

単位：mm 第三角法 (JIS A-4)  
 ※本品の規格および外観は改良のため予告なしに変更する事がありますので、あらかじめご了承ください。