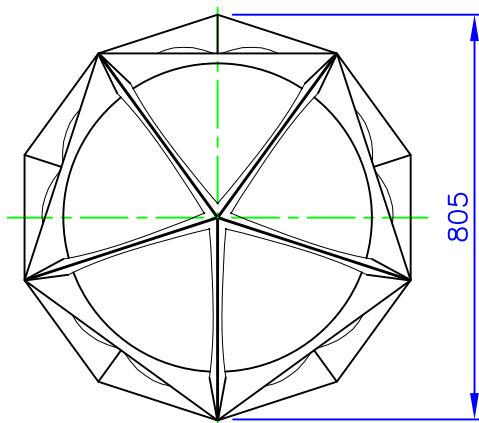
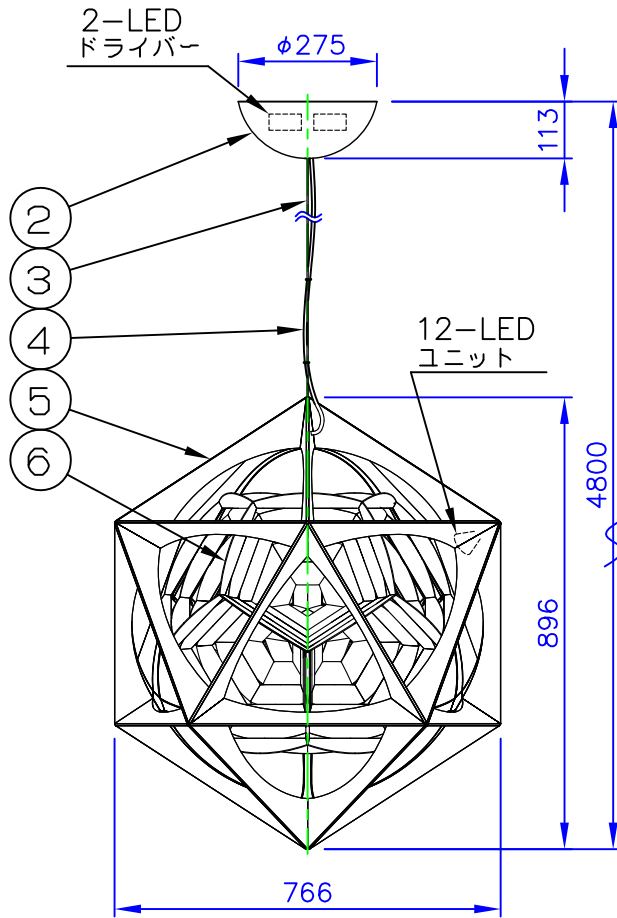


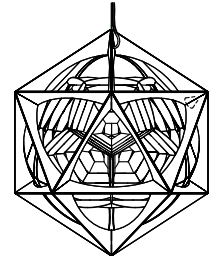
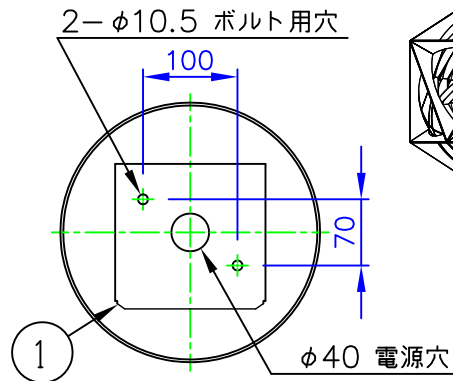
LED技術の進展にともない、本製品のワット数や器具光束を納品前に変更することがありますので、事前にルイスポールセンにご確認ください。



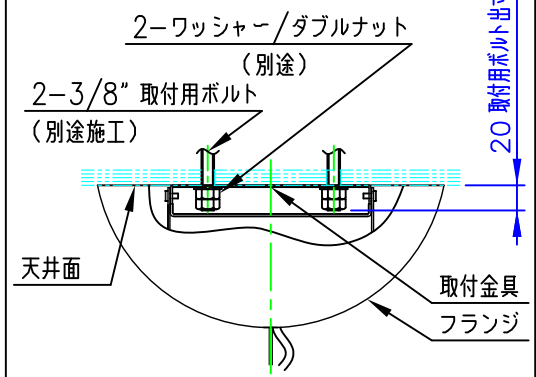
191115



取付面図



天井取付部詳細図



安全に関するご注意

- ◇ 天井面取付け専用器具です。
- ◇ 器具の取付けは、取付ける天井の強度を確認し、質量に耐える所に確実に行ってください。強度が不足している場合は、補強工事をしてから取付けてください。
- ◇ 屋内用器具です。屋外や水気、湿気のある所では使用しないでください。
- ◇ 傾斜天井には取付けないでください。
- ◇ D種（第3種）接地工事が必要です。

使用上のご注意

- ・ 調光信号線はCPEV φ0.9mm x 1ペア、またはφ1.2mm x 1ペア を使用してください。

品番	LED色温度(K)	
57 41 926 545	2700	
57 41 926 558	3000	

部番	部品名	材質	数量	摘要	消費電力	質量	品名
7							
6	リフレクター	ポリカーボネート	1	マットホワイト	特記事項： ◇ 電源電圧100/200V ◇ LED色温度：別表参照 ◇ Ra 90 ◇ 調光方式：LUTRON-0-10Vに対応	115W	品名： OE クアジライト 900
5	フレーム	アルミ	1	酸洗後クリアラッカー仕上			デザイン： オラファー・エリアソン
4	コード	ビニール+ワイヤ	1	白色テトロン被覆 アース線付			品番： 別表参照
3	ワイヤー	ステンレス	1	φ2.5mm、生地			
2	フランジ	樹脂	1	白色			
1	取付金具	アルミ亜鉛メッキ鋼板	1				
部番	部品名	材質	数量	摘要			消費電力
					115W	22 kg	

単位：mm 第三角法（JIS A-4）

※本品の規格および外観は改良のため予告なしに変更する事がありますので、あらかじめご了承ください。

作成日：2019/11/15