

照明器具使用についての安全上のご注意

⚠ 警告	
⚠	火災のおそれがあります <ul style="list-style-type: none"> 器具を布・紙等でおおったり、カーテン・揮発物等の燃えやすい物に近づけないでください。 器具及び取扱説明書に表示されている適合ランプ以外は、使用しないでください。 器具及び取扱説明書に表示されている電源電圧以外で使用しないでください。
⊘	感電・火災のおそれがあります <ul style="list-style-type: none"> 器具及び部品の改造をしないでください。 器具のすきまに、異物（金属類や燃えやすい物等）を差し込まないでください。
!	感電・火災のおそれがあります <ul style="list-style-type: none"> 異常時（煙が出たり、変な臭いがする等）には、速やかに電源を切ってお買上げの販売店にご相談下さい。
	感電のおそれがあります <ul style="list-style-type: none"> ランプの交換や器具のお手入れの際には、必ず電源を切ってください。

⚠ 注意	
	<ul style="list-style-type: none"> 点灯中及び消灯直後のランプ及びその周辺にさわらないでください。やけどの原因となる場合があります。 器具の保守・お手入れ等で器具を回転させたり、引っ張ったり、振動や衝撃を加えたりしないでください。器具落下の原因となる場合があります。 グローブ、セード及びランプの着脱は両手で静かに扱い、取付けは取扱説明書にしたがって確実に行ってください。取付けが不完全な場合、落下によるけが・物損の原因となる場合があります。 器具は定期的に（6ヶ月程度）保守点検をしてください。ネジや部品のゆるみ、損傷、着脱がないかお調べください。不具合があった場合はそのまま使用しないで、販売店に修理の依頼をしてください。

お願い	
	<ul style="list-style-type: none"> ぬれた手で器具にさわらないでください。 ガラス・陶磁器類はこわれやすい材料です。お取扱いの際には両手で静かに行ってください。 器具のお手入れの際に、ガソリンやシンナー、ベンジン等の揮発物でふいたり、殺虫剤をかけたたりしないでください。変色・破損の原因となります。汚れがひどい場合は、やわらかい布を中性洗剤に浸し、よくしぼってふきとり、乾いたやわらかい布で仕上げてください。

屋外用ブラケット

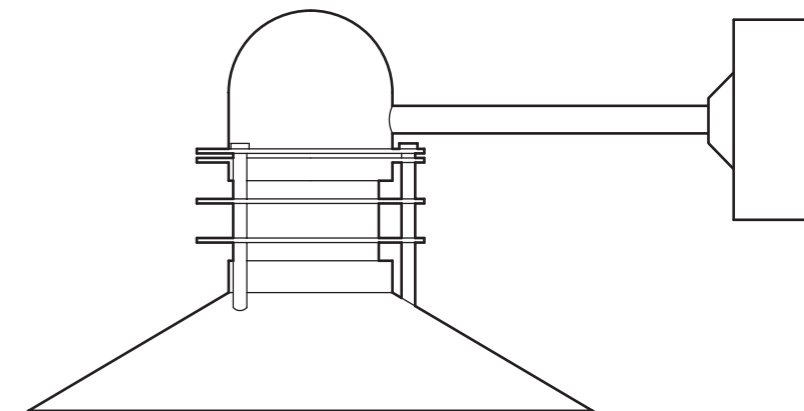
ルイスポールセン ジャパン 株式会社
 〒106-0032 東京都港区六本木 5-17-1 アクシスビル 3F
 TEL 03-3586-5341 FAX 03-3586-0478

※取付方法等、技術的内容に関してのお問い合わせ先
 TEL 048-969-5288
 平日 10:00~12:00 13:00~18:00 (土・日・祝日休み)

ニューハウン ウォール

取扱い説明書

- この度は、ルイスポールセンの照明器具をお買い上げくださいます。誠にありがとうございます。ご使用前にこの取扱説明書をよくご覧のうえ、正しくご使用ください。
- 電源の工事は専門の電気工事店におまかせください。一般の方の工事は法律で禁止されています。
- 万一破損したり、異常を感じた場合は、速やかに電源を切りお買い求めの販売店にご相談ください。
- 電気工事店の方へ：
取付け工事が済みましたら、この説明書を必ずお客様にお渡しください。
- お客様へ：
この説明書は必ず保管してください。
- 本品の規格及び外観は改良のため予告なく変更する場合がございますが、ご了承ください。



LED電球の保証期間：
 同梱ランプがLED電球の場合、ルイスポールセンジャパンの電球保証期間は製品ご購入日から1年間です。

デザイン：アルフレッド・ホーマン

38002-11 18/04

**louis
poulsen**

ルイスポールセン ジャパン 株式会社

定格・仕様

銅タイプ

電源電圧: 交流 100V
 適合ランプ:
 ・LED電球(ホームページをご覧ください)※
 ・電球形ハロゲンランプ ホワイト 60W形 45W
 ・白熱電球 ホワイト 60W
 同梱ランプ:
 ・LED電球
 ソケット: E26
 寸法: 幅 φ310mm
 高さ 215mm
 奥行き 445mm
 材質・仕上:
 本体 … 銅ヘアライン仕上
 (シェード内面は白色塗装仕上)
 アーム … 真鍮 銅メッキ仕上
 グローブ … 透明 ガラス
 質量: 4.2kg

白色タイプ

電源電圧: 交流 100V
 適合ランプ:
 ・LED電球(ホームページをご覧ください)※
 ・電球形ハロゲンランプ ホワイト 60W形 45W
 ・白熱電球 ホワイト 60W
 同梱ランプ:
 ・LED電球
 ソケット: E26
 寸法: 幅 φ310mm
 高さ 215mm
 奥行き 445mm
 材質・仕上:
 本体 … アルミ
 またはキャストアルミ塗装仕上
 アーム … ステンレス 塗装仕上
 グローブ … 透明 ガラス
 質量: 2.1kg

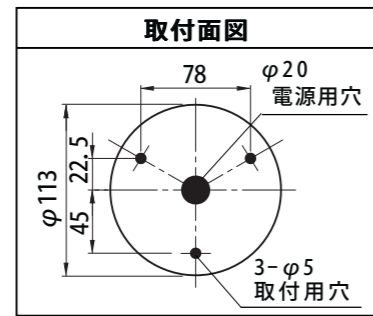
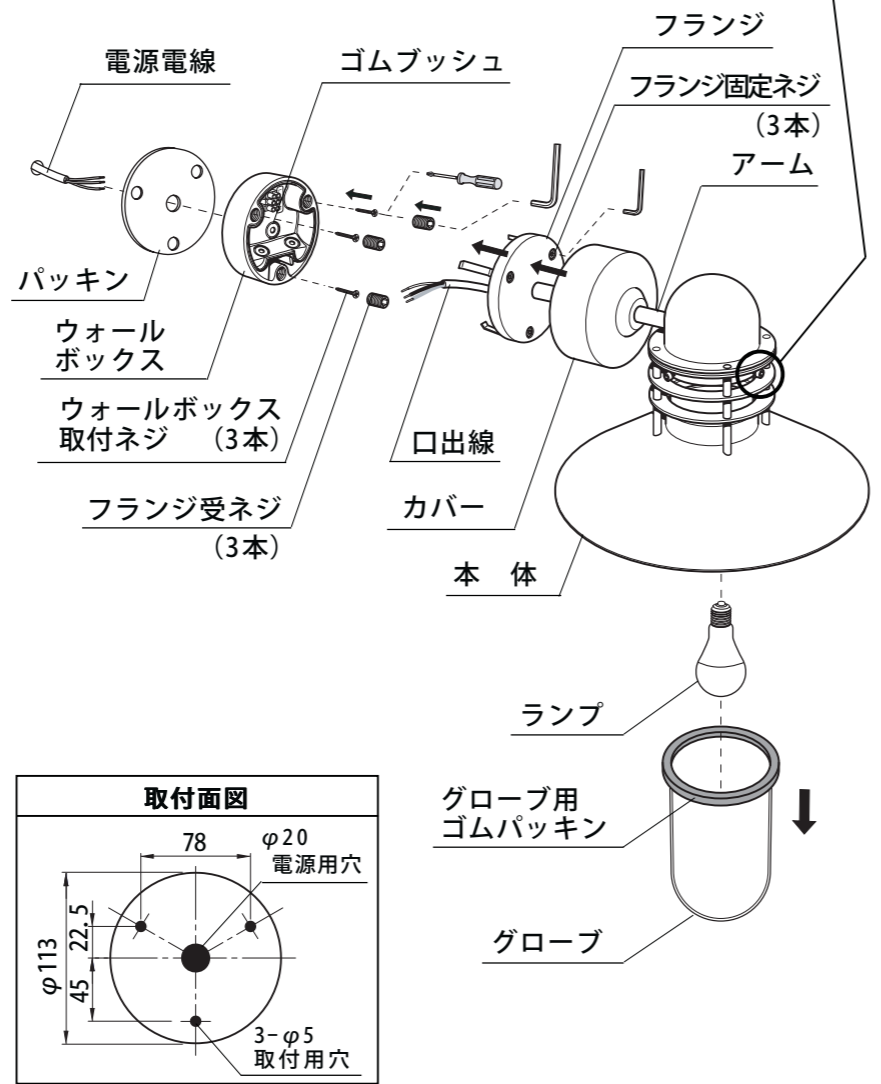
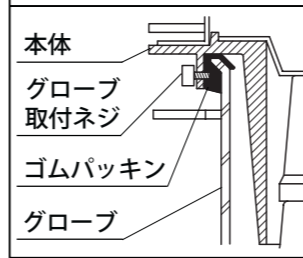
※防雨型

※LED電球の技術は常時改新されています。
 製品デザイン特性が十分に得られる、当社推奨のランプをお使いください。
 ホームページ: www.louispoelsen.com
 ※LED電球の調光対応については、LED電球の取扱説明書や注意書に従ってください。

●銅タイプの表面色変化について
 この器具は銅できており、大気中に含まれる酸素に反応することで、表面は緑青(ろくしょう)と呼ばれる緑色の被膜におおわれて自然な風合いをおひてきます。製品の屋外器具については、処理を施していません。箱を開梱された時点で、すでに緑青の被膜形成が始まっております。表面に緑青のむらや斑点がみられる場合でも、屋外に取り付けてからしばらくすると、銅の表面は均一になってきますので、無理にみがいたりせず、経過とともに表面が自然に緑青に変化を取り付け後、器具の表面をむらなく緑青に変化させず、綿の手袋が入っています。取り付けの際には、必ずこの手袋を使用してください。

本体にグローブをしっかり押さえつけ、3本のグローブ取付ネジを均等に締めつけてグローブを固定してください。

グローブ取付部詳細図

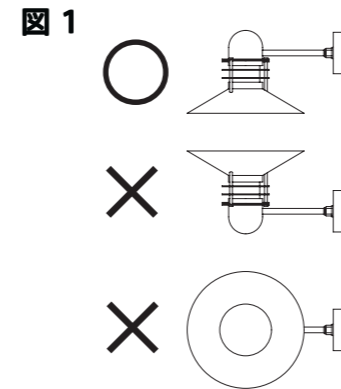


付属品

- ウォールボックス取付ネジ × 3
- 六角レンチ (3mm) × 1
- 六角レンチ (6mm) × 1
- パッキン × 1
- ランプ (LED電球) × 1
- 手袋 × 1 (銅タイプのみ)

取付順序

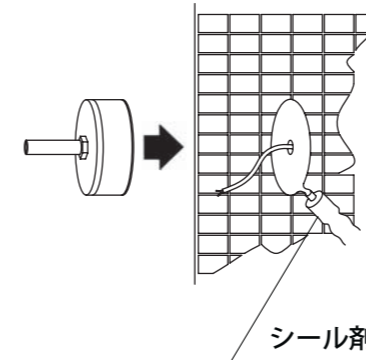
取付方向の注意



屋外取付時の注意

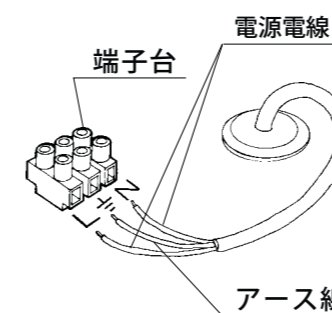
器具及び建物壁側の電源ボックス内へ水等が侵入するのを防ぐため、同梱のパッキンを必ずご使用ください。

取付面に凹凸がある場合



防水用シールで平らに仕上げたからパッキンを取り付けてください。また、取付面が平らにならない場合は、パッキンを被うように防水用シール剤で防水加工してください。

図2



- 本器具を取り付ける前に部品の不足やキズ、破損がないことを確認のうえお取り付けください。
- ⚠警告 電気工事は、電気工事技術基準及び内線規定にしたがって確実に行ってください。
- ⚠警告 工事が完了するまでは、必ず電源を切っておいてください。
- ⚠警告 ランプを取り付ける際には、必ず電源を切ってください。
- ⚠警告 電源電線の接続は取扱説明書にしたがい正しく接続してください。
- ⚠警告 器具の取り付けは取扱説明書にしたがい正しく取り付けしてください。取り付けに不備があると、器具の落下、感電、ケガの原因となります。
- ⚠警告 器具は、指定の取付方向に取り付けてください。(図1参照)
- ⚠警告 器具の取り付けは、取り付けの壁の強度を確認し、質量・風圧力に耐える所に確実に行ってください。強度が不足している場合は、補強工事をしてから取り付けしてください。
- ⚠警告 アース工事は、電気設備技術基準及び内線規定にしたがって確実に行ってください。
- ⚠警告 取り付け部のまわりに、極端な突出部のある壁に、器具を取り付けしないでください。落下によるけがのおそれがあります。
- ⚠注意 取り付けた器具を無理に回転させたり、引っ張ったり、振動や衝撃を加えたりしないでください。器具落下によるけがの原因となります。
- ⚠注意 グローブ、ランプの着脱は、両手で静かに扱い、取り付けは、確実に行ってください。落下によるケガの原因となります。
- ⚠注意 この器具は、風呂場等の湿気の多い場所では使用できません。

※本器具を取り付けする前に

- カバーをフランジからはずしてください。
- フランジ固定ネジ(3本)を付属の六角レンチ(3mm)でゆるめフランジからウォールボックスをはずしてください。
- フランジ受ネジを付属の六角レンチ(6mm)でウォールボックスからはずしてください。
- フランジ側の口出線とウォールボックス側の端子台が接続されており端子台より口出線をはずしてください。
- 1 パッキンに電源電線を通してください。
- 2 ゴムブッシュに穴をあけ電源電線を通してください。
- 3 ウォールボックスとパッキンを付属のウォールボックス取付ネジ(3本)で補強材のある位置に取り付けてください。さらにフランジ受ネジを付属の六角レンチ(6mm)でねじ込んでください。
- 4 電源電線を端子台に結線してください。電源電線は端子台のLとNにアース線は、アースにつないでください。(図2参照)
- 5 フランジ側の口出線をウォールボックス側の端子台に結線してください。
- 6 ウォールボックスにフランジをかぶせ、フランジ固定ネジ(3本)を付属の六角レンチ(3mm)で締め付け固定してください。
- 7 カバーをフランジにかぶせてください。
- 8 ソケットにランプをねじ込んでください。
- ⚠警告 器具及び取扱説明書に表示されている適合ランプ以外は、使用しないでください。火災の原因となることがあります。
- 9 グローブを本体にあわせ、グローブ取付ネジ(3本)を付属の六角レンチ(3mm)で確実に固定してください。(左ページ図参照)

※フランジについている両面テープ(3か所)をめくってから
カバーをかぶせて、フランジに押し付けてください。

