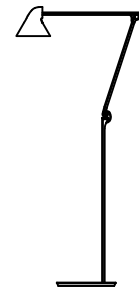


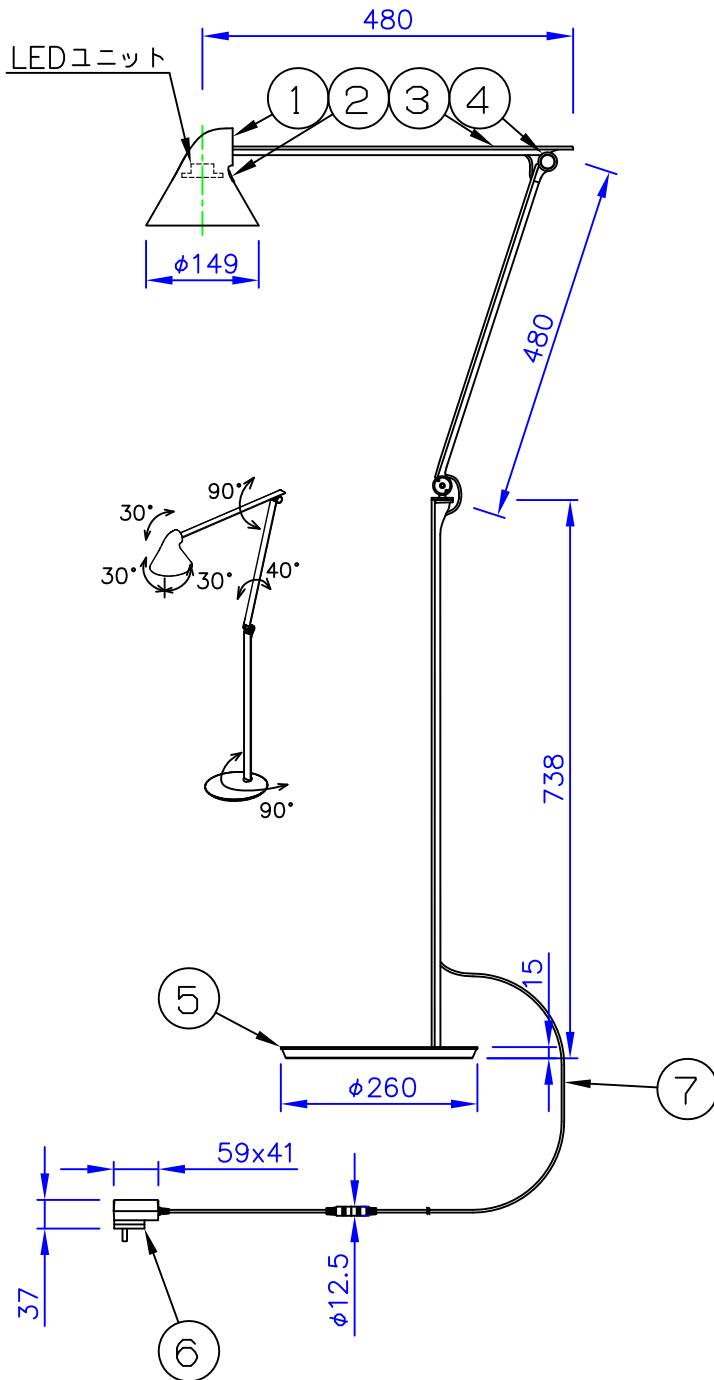


LED技術の進展にとまれない、本製品のワット数や器具光束を納品前に変更することがありますので、事前にルイスポールセンにご確認ください。

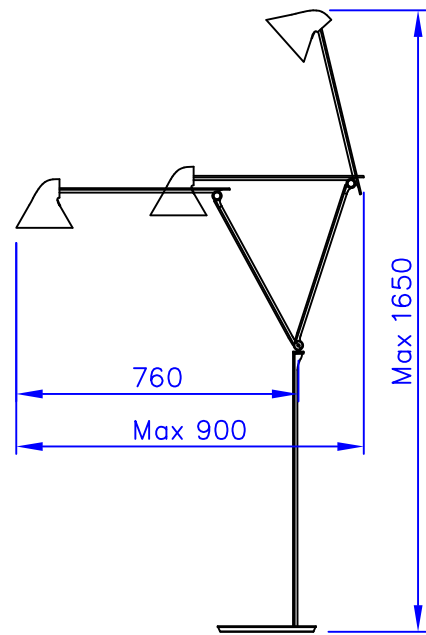


180723

180208



可動寸法



| 品番 | 色 |
|---------------|-------------|
| 57 44 165 167 | ホワイト |
| 57 44 165 154 | ブラック |
| 57 44 165 921 | ライト・アルミ・グレー |
| 57 44 165 918 | ダーク・アルミ・グレー |

⚠️ 安全に関するご注意

- ◇ 屋内用器具です。屋外や水気、湿気のある所では使用しないでください。絶縁不良による感電の原因となります。
- ◇ 不安定な場所で使用しないでください。
- ◇ カーテンや紙等の可燃物に接近させて使用しないでください。火災の原因となります。

| 部番 | 部品名 | 材質 | 数量 | 摘要 | 質量 |
|----|------------|---------|----|-----------------|--|
| 7 | コード | ビニル | 1 | 2m、白色または黒色 | 特記事項： ◇ 電源電圧100-240V ◇ LED色温度：3000K ◇ 器具光束 550lm ◇ Ra 90以上 ◇ 調光機能付 ◇ 消灯タイマー 8時間/4時間/オフ 消費電力 10W |
| 6 | プラグ付電源ユニット | | 1 | コネクター付き/白色または黒色 | |
| 5 | ベース | スチール | 1 | 粉体塗装仕上/色：別表参照 | |
| 4 | ジョイント部 | アルミ | 2 | アルマイト処理 | |
| 3 | アーム | キャストアルミ | 2 | 粉体塗装仕上/色：別表参照 | |
| 2 | スイッチ | 樹脂 | 1 | 白色または黒色 | |
| 1 | ヘッド | キャストアルミ | 1 | 粉体塗装仕上/色：別表参照 | |
| 本体 | | | | 質量 | 本体 0.9kg、ベース 6.2kg |

| | |
|-------|---------|
| 品名： | NJP フロア |
| デザイン： | nendo |
| 品番： | 別表参照 |

単位：mm 第三角法 (JIS A-4)

※本品の規格および外観は改良のため予告なしに変更する事がありますので、あらかじめご了承ください。

作成日：2018/07/23