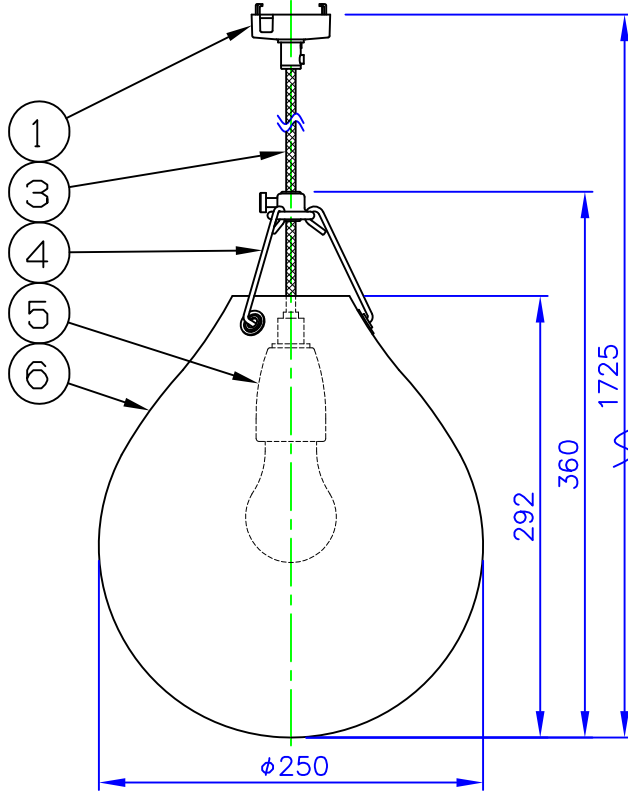
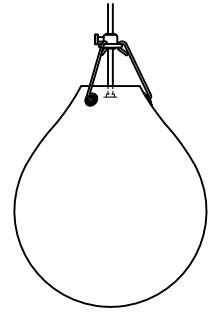
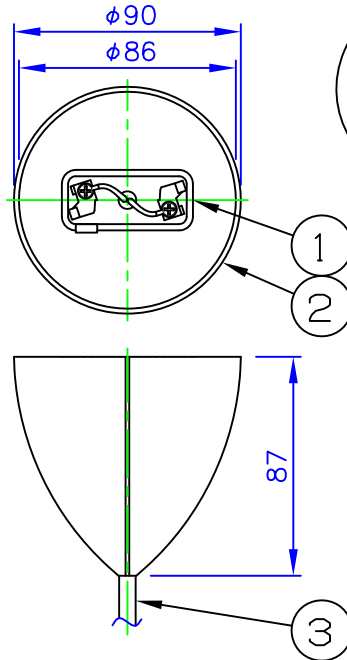


180317
150612
120223
230221

LED電球の技術は常時改新されています。製品のデザイン特性が十分に得られる、当社推奨のランプをお使いください。



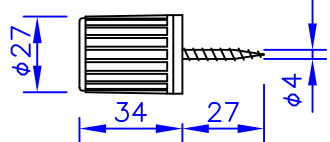
フランジ寸法図



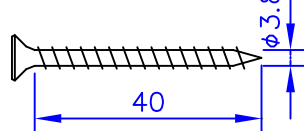
ガラス製のシェードについて

上質でこちよい光を得るために、これらのシェードは職人の手作りによる三層吹きガラスです。ガラスの厚みや質量は個々に異なり、多少傾きが生じることがあります。また、ガラスに気泡が入っている場合もあります。

コードハンガー（黒色）

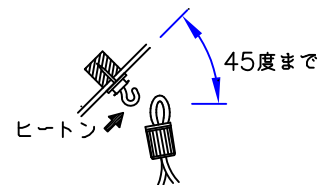


取付ネジ×2



⚠ 安全に関するご注意

- ◇ 天井面取付け専用器具です。
- ◇ 器具の取付けは、取付ける天井の強度を確認し質量に耐える所に確実に行ってください。強度が不足している場合は補強工事をしてから取付けてください。
- ◇ 屋内用器具です。屋外や水気、湿気のある所では使用しないでください。
- ◇ 傾斜天井に取付ける場合
 - ・付属のコードハンガーを使用すれば45度までの傾斜天井に取付けることができます。



- ・必ずヒートンの開口部を上を向くように取付けてください。
- ・指定外の取付けは、落下の原因となります。

7								
6	グローブ	ガラス	1	乳白色（表面：マット仕上）	適合 ランプ	・LED電球 15W ・白熱電球ホワイト100W	品名：	モザー φ250
5	ソケット	磁器	1	E26			デザイン：	アヌ・モザー
4	グローブ取付金具	アルミ棒	1					
3	コード	耐熱ビニール	1	白色、 <small>一部の製品は、フタが被覆（グレー）付</small>	同梱 ランプ	LED電球 15W	品番：	5741908877
2	フランジ	樹脂	1	黒色				
1	引掛シーリング	樹脂	1		□金	E26		
部番	部品名	材質	数量	摘要		質量	2.1 kg	

単位：mm 第三角法（JIS A-4）

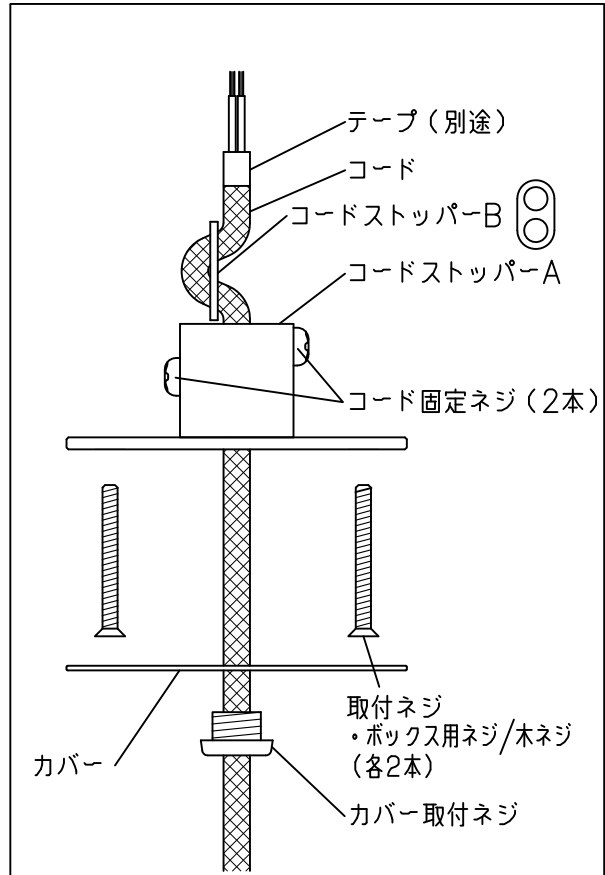
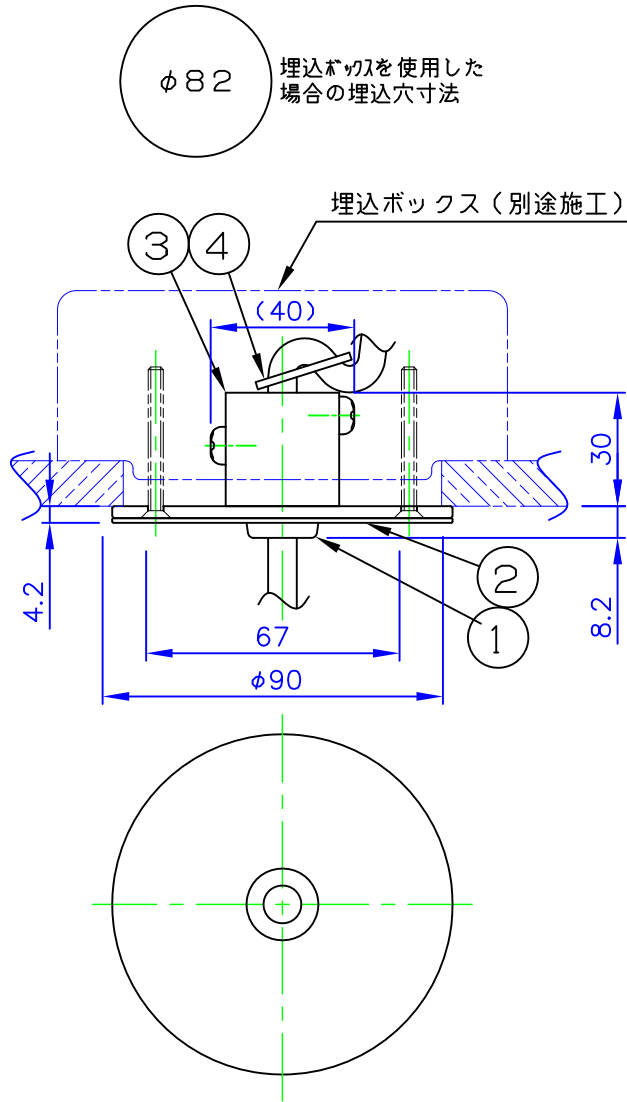
※本品の規格および外観は改良のため予告なしに変更する事がありますので、あらかじめご了承ください。



別売パーツ：フラットシーリングカバー

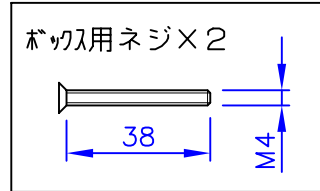
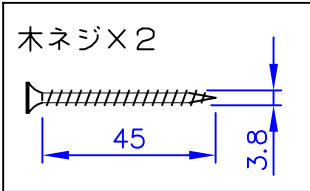
ルイスポールセンのコード吊りペンダント専用です。
 他社製ペンダント用としては販売しておりません。
 複数のペンダントを使用する施設向けオプションパーツです。
 天井裏での直結線となり、器具の取付・取外しに電気工事が
 必要なため、通常は一般家庭での使用には適しません。

170915



取付順序

1. カバー取付ネジをゆるめ、カバーをはずします。
2. コード固定ネジ（2本）をゆるめ、上図のようにカバー取付ネジ、カバー、コードストッパー-Aにコードをとおします。
3. コードストッパー-Aをコードの適当な位置にあわせ、コード固定ネジ（2本）でとまるところまで確実に締付けます。
4. コードの被覆がほつれないように端部をビニールテープ（別途）等で巻きます。
5. コードストッパー-Bをコードにとおし、コードストッパー-Aに接するまで押し下げます。
6. 電源電線とコードを結線します。
7. 取付ネジで天井にシーリングカバー本体を取付けます。
 ・埋込ボックスに取り付ける場合はボックス用ネジ（2本）で取付けます。



部番	部品名	材質	数量	摘要
4	コードストッパー-B	ファイバー	1	
3	コードストッパー-A	樹脂	1	
2	カバー	銅板	1	塗装仕上
1	カバー取付ネジ	樹脂	1	白色 または 黒色

製品に関するご注意

- ◇この製品はルイスポールセンのコード吊りペンダント専用です。
- ◇この器具の取付工事は電気工事店（有資格者）にご依頼ください。一般の方の工事は法律で禁止されています。
- ◇シーリングカバーを取付ける前に
 - ・埋込ボックスの有無を確認してください。
 - ・埋込ボックスがない場合は内線規定に従って取付けてください。

品名：
 フラットシーリングカバー

デザイン：
 ルイスポールセン ジャパン

品番：
 10000137393（白色）
 10000137395（黒色）

単位：mm 第三角法（JIS A-4）
 ※本品の規格および外観は改良のため予告なしに変更する事がありますので、あらかじめご了承ください。