




照明器具使用についての安全上のご注意

| ⚠ 警告 | |
|---|---|
|  | 火災のおそれがあります <ul style="list-style-type: none"> 器具を布・紙等でおおったり、揮発物等の燃えやすい物に近づけないでください。 器具及び取扱説明書に表示されている電源電圧以外で使用しないでください。 |
|  | 感電・火災のおそれがあります <ul style="list-style-type: none"> 器具及び部品の改造をしないでください。 器具のすきまに、異物（金属類や燃えやすい物等）を差し込まないでください。 |
|  | 感電・火災のおそれがあります <ul style="list-style-type: none"> 異常時（煙が出たり、変な臭いがする等）には、速やかに電源を切ってお買上げの販売店にご相談下さい。 |
| | 感電のおそれがあります <ul style="list-style-type: none"> 器具のお手入れの際には、必ず電源を切ってください。 |

| ⚠ 注意 | |
|--|--|
| <ul style="list-style-type: none"> 点灯中及び消灯直後のランプ及びその周辺にさわらないでください。やけどの原因となることがあります。 器具の保守・お手入れ等で器具を回転させたり、引っ張ったり、振動や衝撃を加えたりしないでください。器具落下の原因となることがあります。 グローブ、シェードの着脱は両手で静かに扱い、取付けは取扱説明書にしたがって確実に行ってください。取付けが不完全な場合、落下によるけが・物損の原因となることがあります。 器具は定期的に(6ヶ月程度)保守点検をしてください。ネジや部品のゆるみ、損傷、着脱がないかお調べください。不具合があった場合はそのまま使用しないで、販売店に修理の依頼をしてください。 | |

| お願い | |
|--|--|
| <ul style="list-style-type: none"> ぬれた手で器具にさわらないでください。 ガラス・陶磁器類はこわれやすい材料です。お取扱いの際には両手で静かに行ってください。 器具のお手入れの際に、ガソリンやシンナー、ベンジン等の揮発物でふいたり、殺虫剤をかけたたりしないでください。変色・破損の原因となります。汚れがひどい場合は、やわらかい布を中性洗剤に浸し、よくしぼってふきとり、乾いたやわらかい布で仕上げてください。 | |

屋内用ブラケット (LED)

ルイスポールセン ジャパン 株式会社
 〒106-0032 東京都港区六本木 5-17-1 アクシビル3F
 TEL 03-3586-5341 FAX 03-3586-0478

※取付方法等、技術的内容に関してのお問い合わせ先
 TEL 048-969-5288
 平日 10:00~12:00 13:00~18:00 (土・日・祝日休み)

カイレン 175 ウォール

取扱い説明書

○この度は、ルイスポールセンの照明器具をお買い上げくださり誠にありがとうございます。ご使用前にこの取扱説明書をよくご覧のうえ、正しくご使用ください。

○電源の工事は専門の電気工事店におまかせください。一般の方の工事は法律で禁止されています。

○万一破損したり、異常を感じた場合は、速やかに電源を切りお買い求めの販売店にご相談ください。

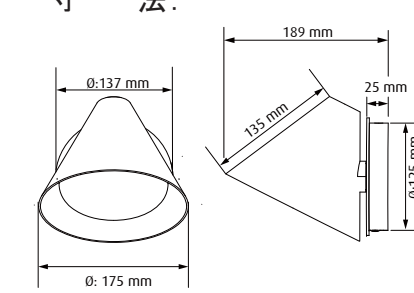
○電気工事店の方へ：
取付け工事が済みましたら、この説明書を必ずお客様にお渡しください。

○お客様へ：
この説明書は必ず保管してください。

○本品の規格及び外観は改良のため予告なく変更する場合がございます、ご了承ください。

定格・仕様


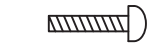
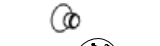


電源電圧: 交流100V~200V
 質量: 0.9kg
 寸法:



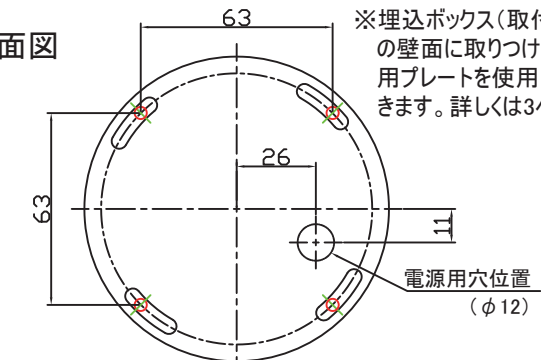
材質・仕上げ
 ...アルミ、塗装仕上げ

※この照明器具はLEDを使用しています。LEDは一般のランプと同じようには取り換えができません。不点の場合には当社にお問合わせください。

付属品

| | | |
|----------------|-------|---|
| 取付ネジ × 4 | |  |
| M4ネジ × 2 | |  |
| プレート用ネジ × 4 | |  |
| ボックス用プレート × 1 | |  |
| 六角レンチ(2mm) × 1 | |  |

取付面図



※埋込ボックス(取付ネジ67mmピッチ)付きの壁面に取りつける場合は付属のボックス用プレートを使用して取りつけることができます。詳しくは3ページをご覧ください。

デザイン: BIGアイディアズ

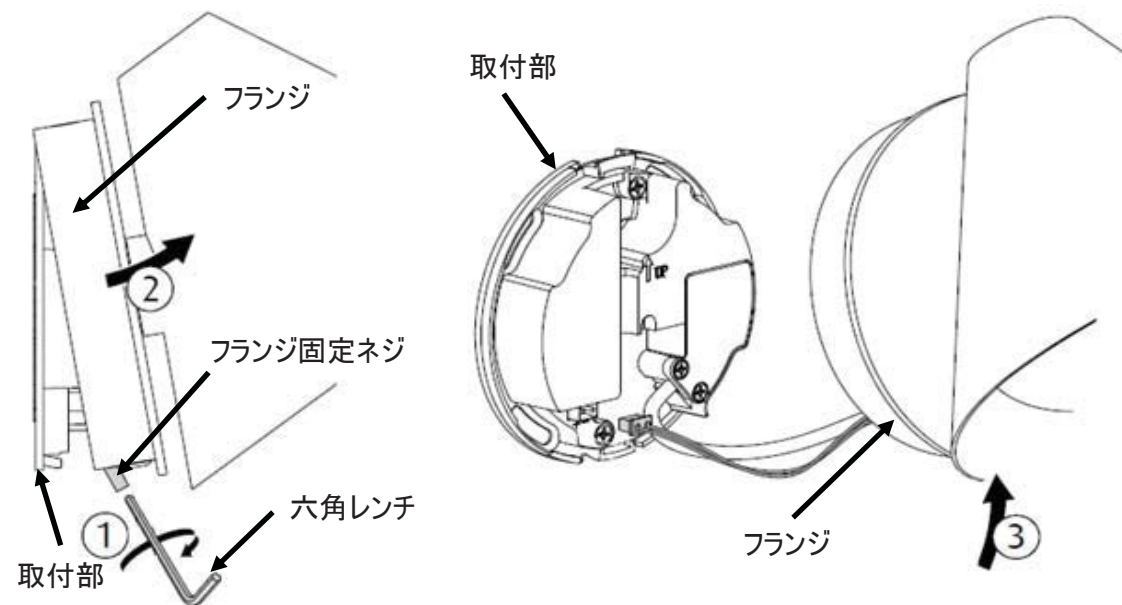
36081-11 21/08

louis poulsen

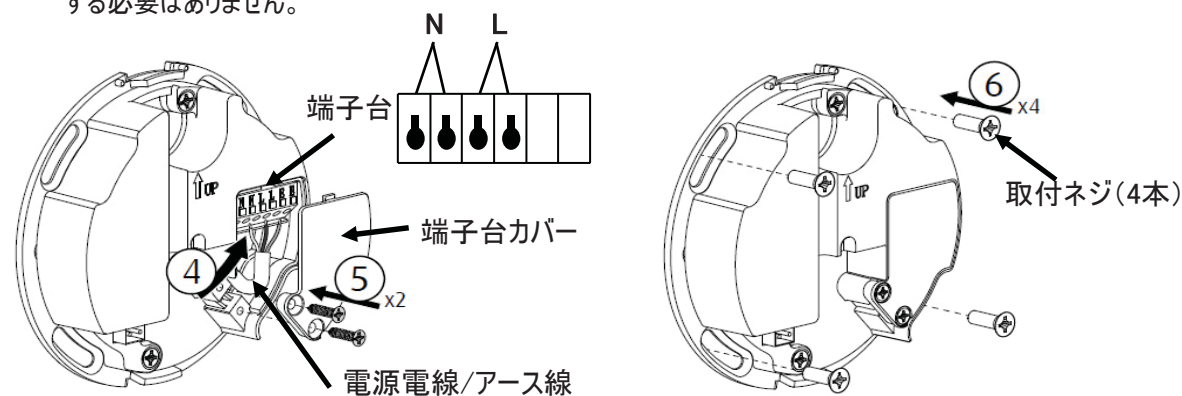
ルイスポールセン ジャパン 株式会社

取付方法

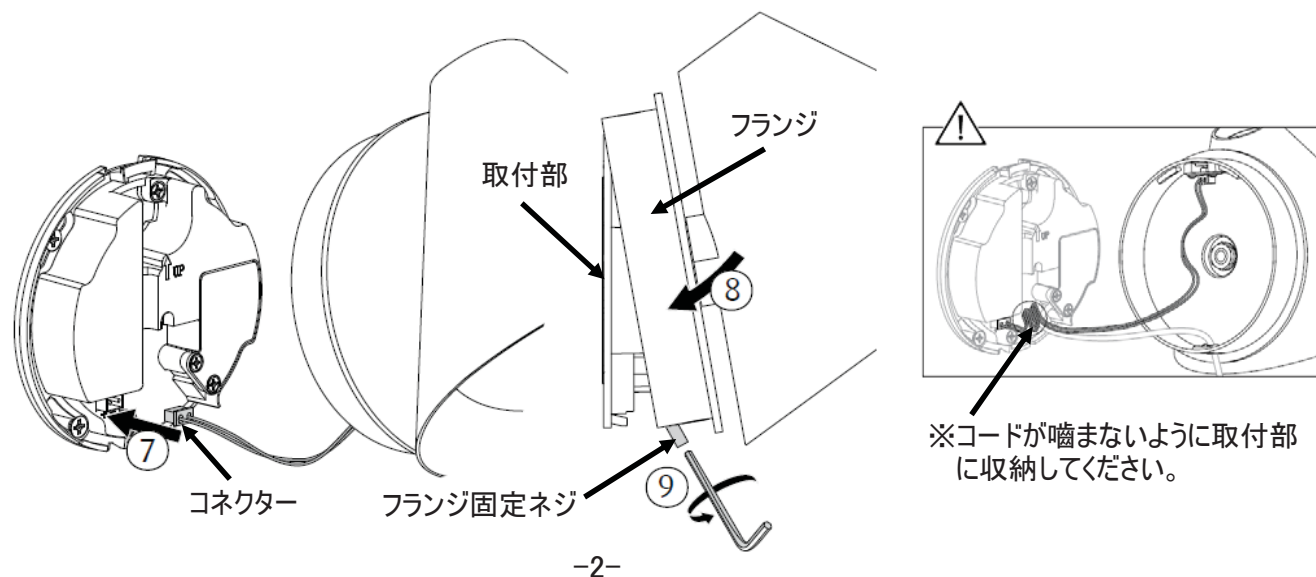
1. 器具を箱から取り出してください。
2. 付属の六角レンチでフランジ固定ネジをゆるめ、フランジを取付部よりはずしてください。



3. 端子台カバーをはずし、端子台に電源電線とアース線を差し込んでください。
※電源電圧が100Vの場合、アース線を接続する必要はありません。
4. 端子カバーをはめ、取付ネジ4本で取付部を壁に取り付けてください。



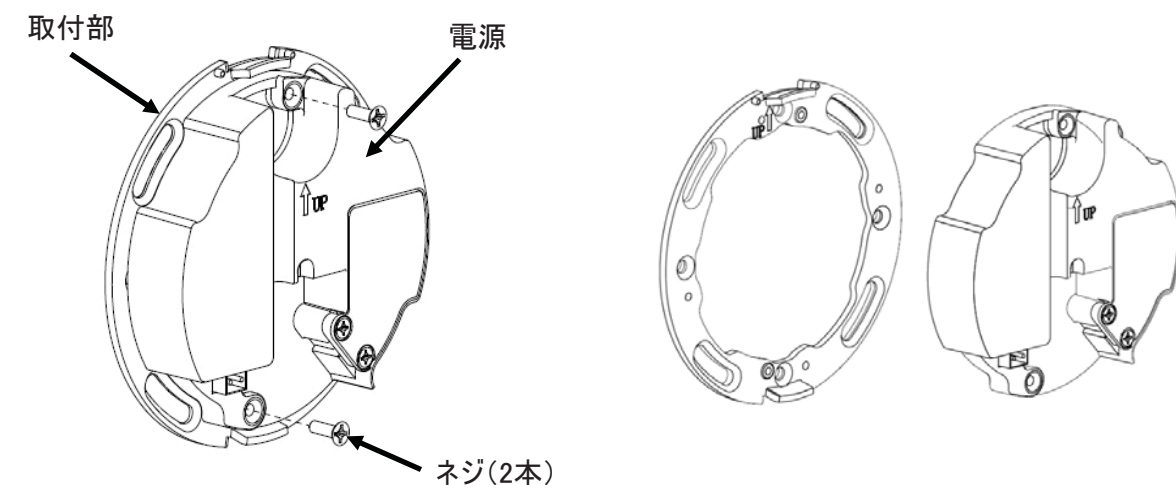
5. コネクターを差し込んでください。
6. フランジを取付部にかぶせ、フランジ固定ネジを締めつけてください。



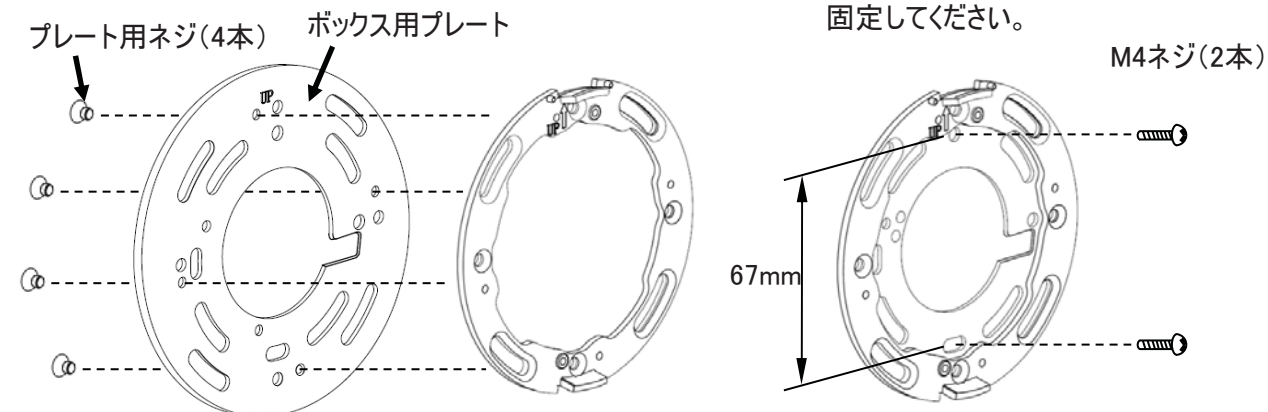
埋込ボックス付きの壁面にとりつける場合

※この器具は付属のボックス用プレートを使用して、埋込ボックス(67mmピッチ)に取り付けることができます。

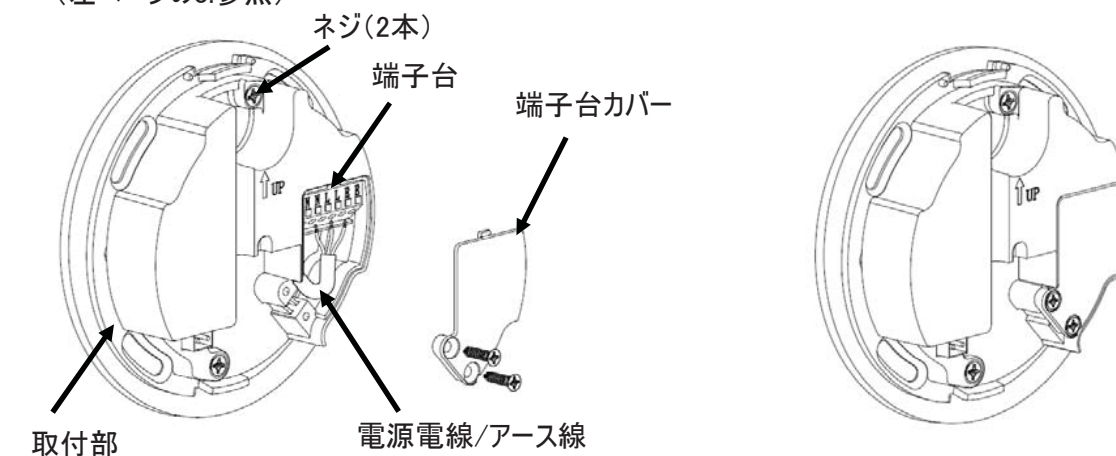
1. 器具を箱から取り出してください。
2. 六角レンチでフランジ固定ネジをゆるめ、フランジを取付部よりはずしてください。
(左ページの2.参照)
3. 取付部のネジ(2本)をゆるめ、電源を取り外してください。

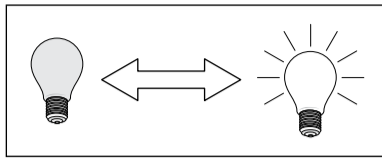


4. 付属のプレート用ネジ(4本)でボックス用プレートを取付部に固定してください。
5. 取付部を固定したボックス用プレートを付属のM4ネジ(2本)で埋込ボックスに固定してください。

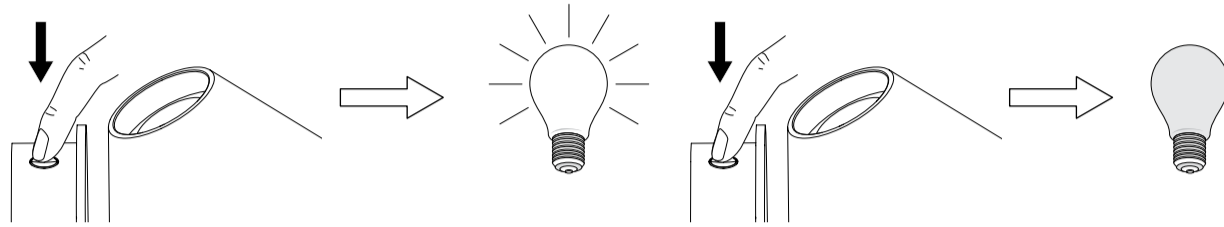


6. 電源の端子台カバーを取り外してから、電源をネジ(2本)で取付部に固定してください。
端子台に電源電線とアース線を差し込んでください。
(左ページの3.参照)
7. 端子カバーをはめてください。
このあと左ページの5、6の手順で器具本体を取りつけてください。

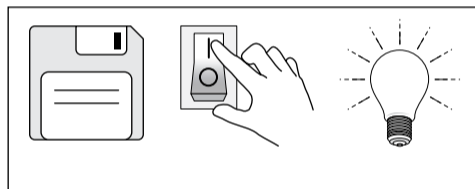
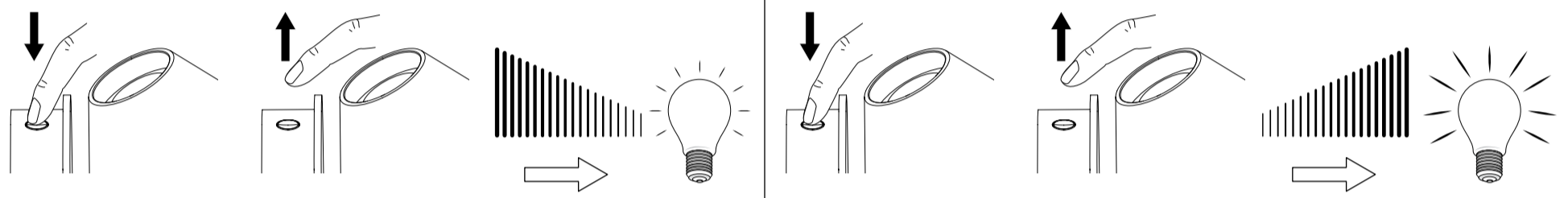




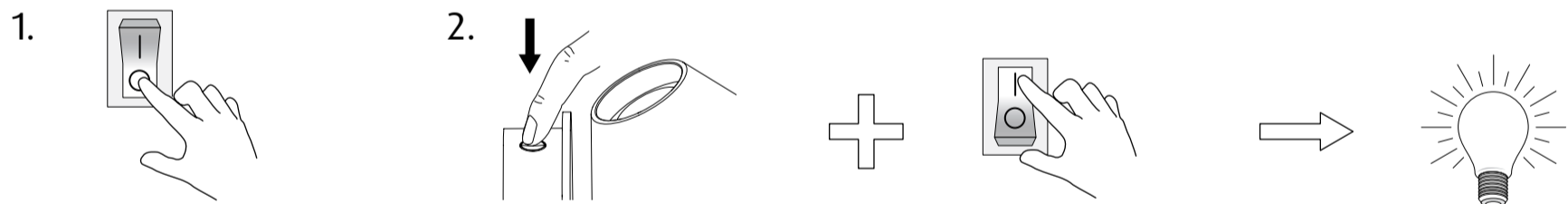
点灯 / 消灯 : スイッチを押すと点灯、消灯します。



調光 : 点灯後、一度指をはなし、再度スイッチを押しつづけます。

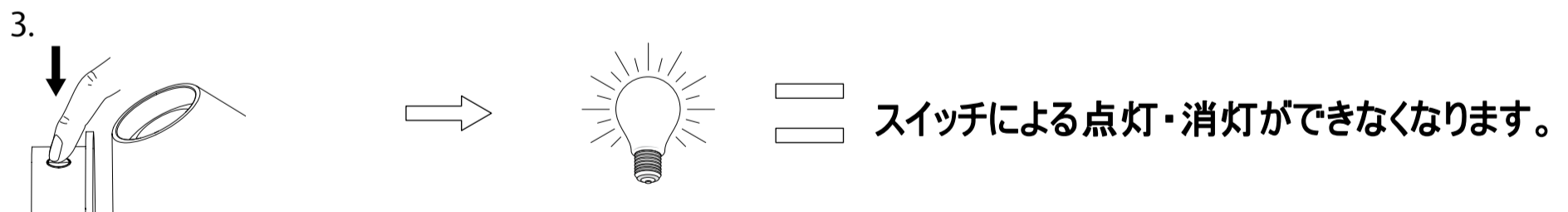


A スイッチによる点灯・消灯解除



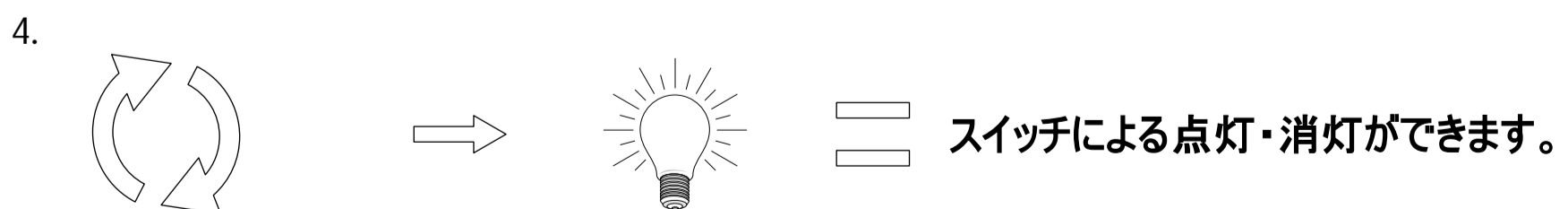
1. 壁スイッチをオフにして30秒以上待ちます。

2. スイッチを押しながら、壁スイッチをオンにしてください。LEDが1回光ります。スイッチは押したままにしてください。



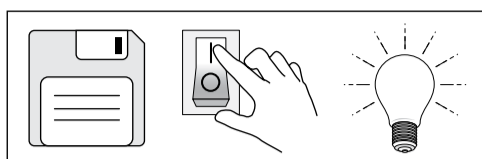
3. そのままスイッチを20～25秒押しつづけてからはなしてください。LEDが15回光ります。

＝ スイッチによる点灯・消灯ができなくなります。

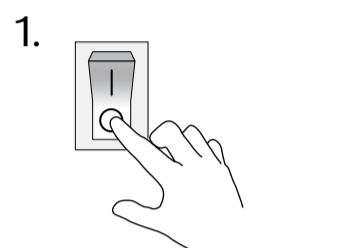


＝ スイッチによる点灯・消灯ができます。

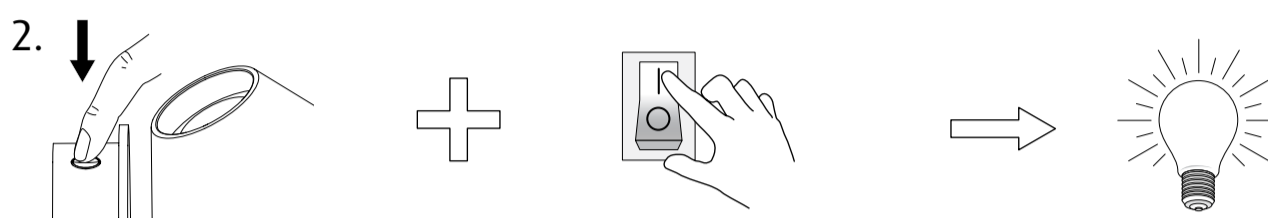
上記1.～3.を繰り返し繰り返してください。LEDが15回光ります。



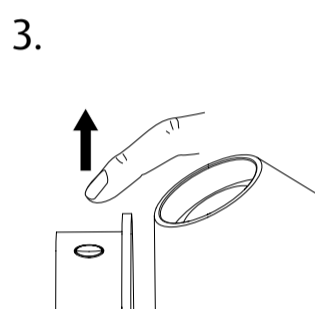
B 点灯した時の明るさを設定



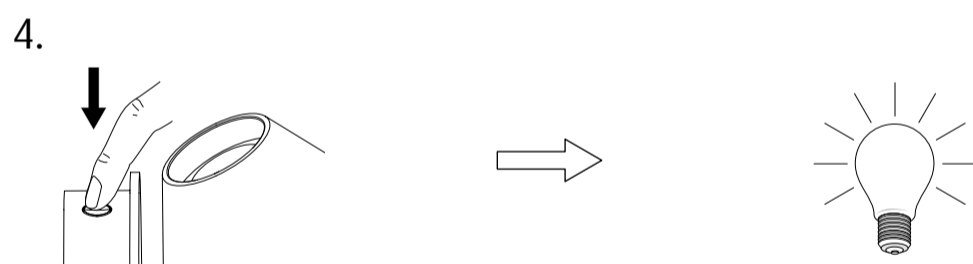
壁スイッチをオフにして
30秒以上待ちます。



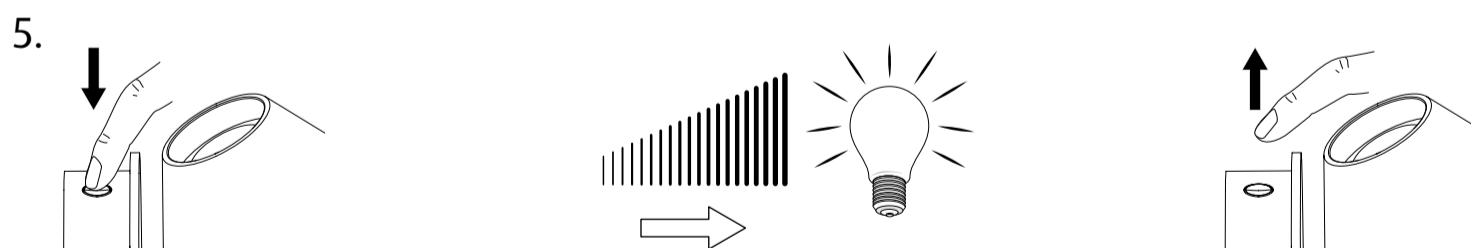
スイッチを押しながら、壁スイッチをオンにしてください。LEDが1回光ります。
スイッチは押したままにしてください。



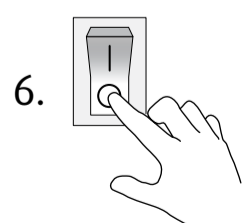
そのままスイッチを10～15秒押しつけてからはなしてください。
LEDが5回光ります。



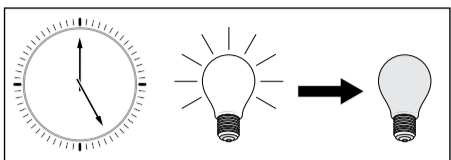
スイッチを押して点灯してください。



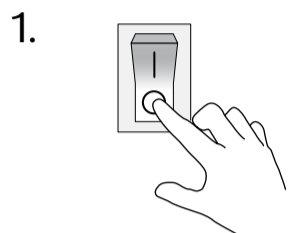
再度スイッチを押して、お好みの明るさに調光してください。



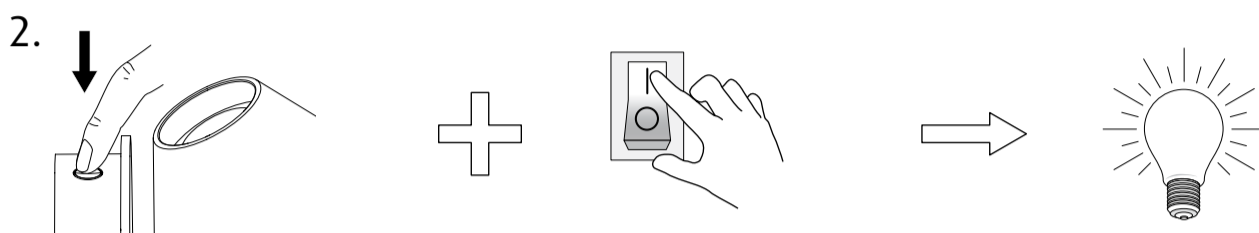
壁スイッチをオフにして
30秒以上待ちます。



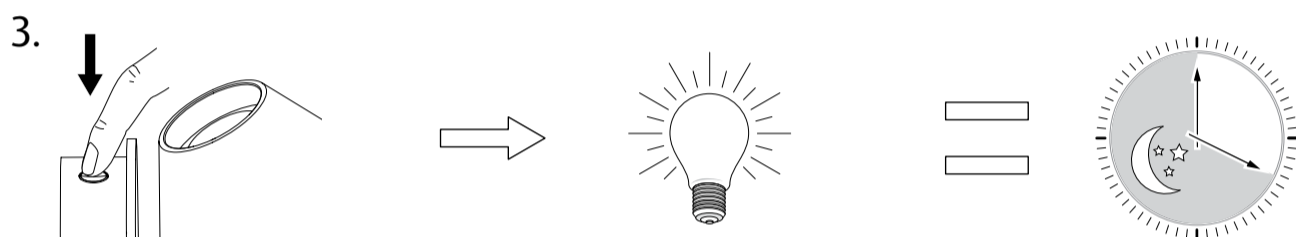
C タイマーの設定



壁スイッチをオフにして
30秒以上待ちます。

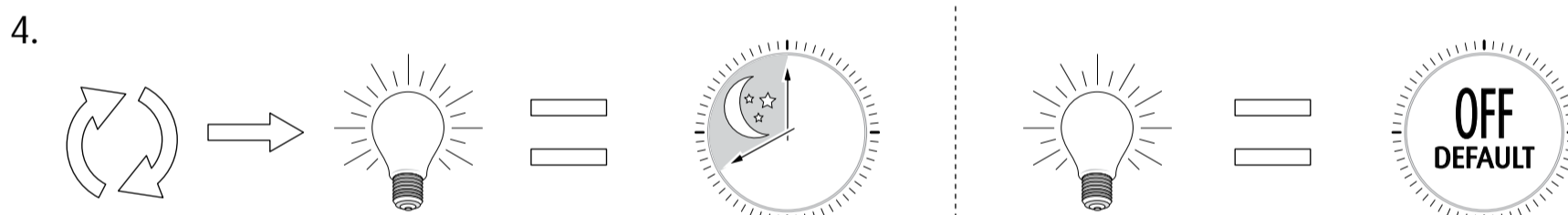


スイッチを押しながら、壁スイッチをオンにしてください。LEDが1回光ります。
スイッチは押したままにしてください。スイッチは押したままにしてください。



そのままスイッチを5～10秒押しつづけてからはなしてください。
LEDが1回光ります。4時間後に消灯する設定になります。

4時間



1～3の操作をもう一度繰り返すとLEDが2回光り
8時間後に消灯する設定になります。

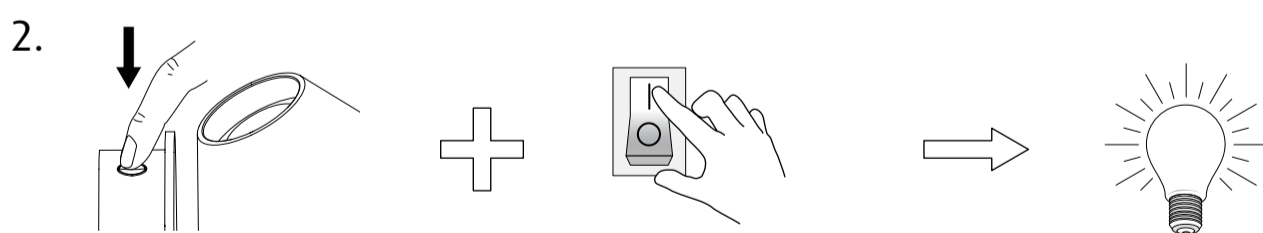
8時間

さらに繰り返すとLEDが3回光り
タイマー設定が解除されます。

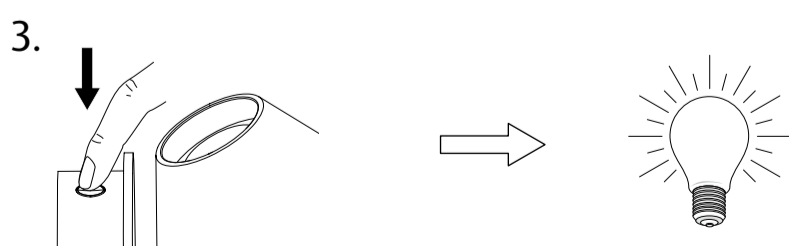
D 調光機能の解除



壁スイッチをオフにして
30秒以上待ちます。



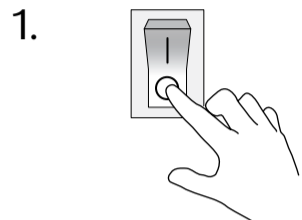
スイッチを押しながら、壁スイッチをオンにしてください。LEDが1回光ります。
スイッチは押したままにしてください。スイッチは押したままにしてください。



そのままスイッチを15～20秒押しつづけてから
はなしてください。LEDが10回光ります。

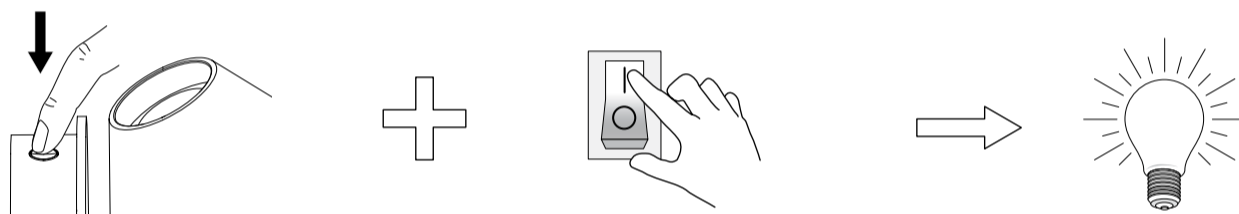


設定の初期化(工場出荷時の設定)



壁スイッチをオフにして
30秒以上待ちます。

2.



スイッチを押しながら、壁スイッチをオンにしてください。LEDが1回光ります。
スイッチは押したままにしてください。スイッチは押したままにしてください。

3.



そのままスイッチを25秒以上秒押しつづけてから
はなしてください。LEDが20回光ります。