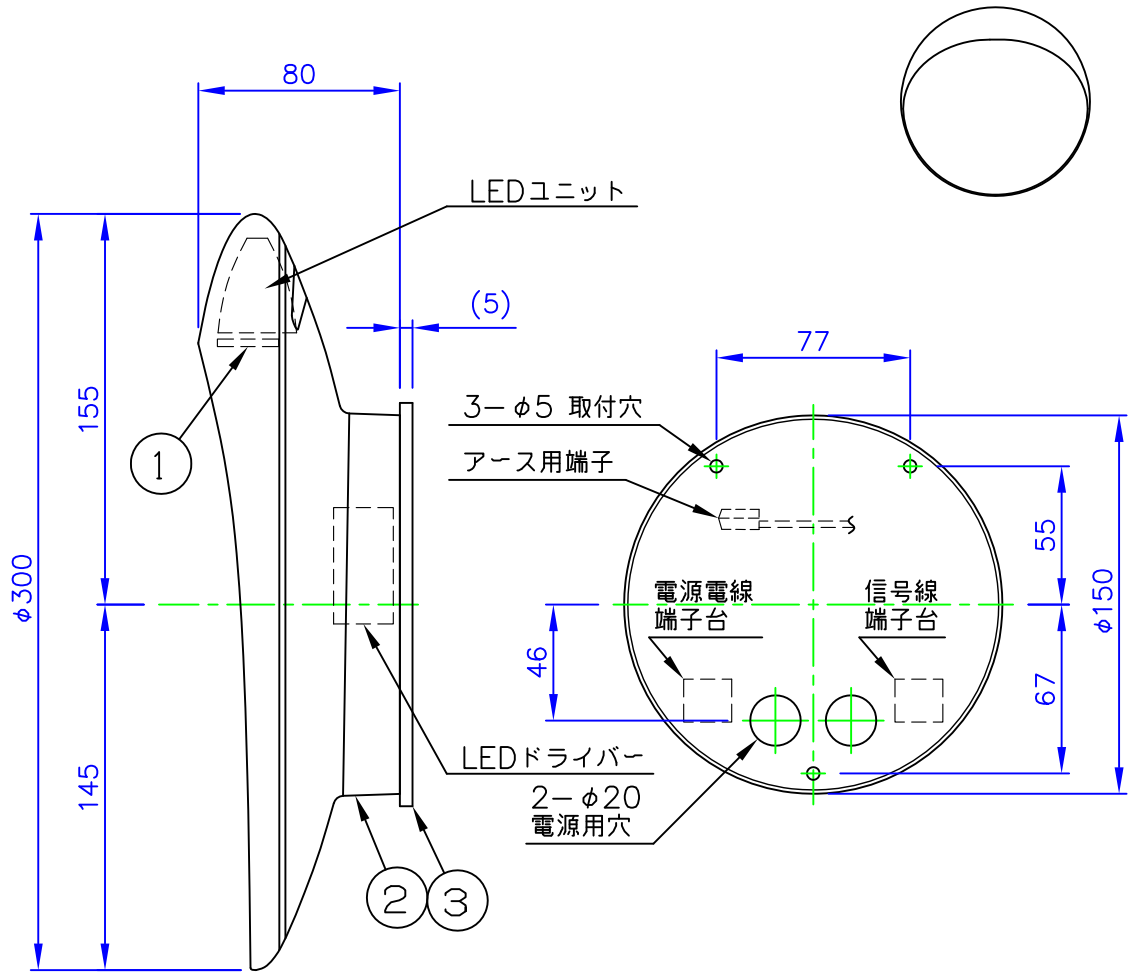


LED技術の進展にともない、本製品のワット数や器具光束を納品前に変更することがありますので、事前にルイスポールセンにご確認ください。



181204

181011

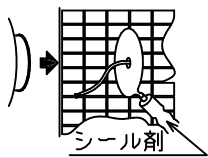


使用上のご注意
 調光信号線は
 ・CPEV φ0.9mm x 1ペア
 または
 ・CPEV φ1.2mm x 1ペア
 を使用してください。

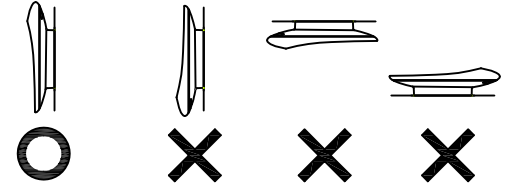
品番	色	LED色温度 (K)	器具光束 (lm)
57 47 912 728	アルミ色	2700	495
57 47 912 760	ゴールド銅色		449
57 47 912 809	ホワイト		680
57 47 912 731	アルミ色	3000	510
57 47 912 773	ゴールド銅色		463
57 47 912 812	ホワイト		701

安全に関するご注意

◇ 防雨型器具です。浴室などの湿気の多い場所では使用しないでください。感電、火災の原因となります。
 ◇ 凹凸のない平らな面に取り付けてください。取付面に凹凸がある場合、防水用シールで平らに仕上げてください。また、取付面が平らにならない場合は、パッキンを被うように防水用シール剤で防水加工してください。
 ◇ D種（第3種）接地工事が必要です。



◇ 指定以外の方向に取付けると火災や器具破損の原因となります。



部番	部品名	材質	数量	摘要
7				
6				
5				
4				
3	パッキン	ネオプレンゴム	1	黒色
2	本体	ダイキャストアルミ	1	粉体塗装仕上
1	光源部カバー	アクリル	1	乳白色

特記事項：
 ◇ 電源電圧100/200V
 ◇ LED色温度：別表参照
 ◇ Ra 90
 ◇ 調光方式：LUTRON-0-10Vに対応
 消費電力 16W
 質量 2.3 kg

品名：
 フリントウォール φ300
デザイン：
 クリスマン・フリント
品番：
 別表参照
作成日： 2018/12/04

単位：mm 第三角法 (JIS A-4)
 ※本品の規格および外観は改良のため予告なしに変更する事がありますので、あらかじめご了承ください。