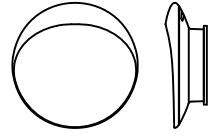
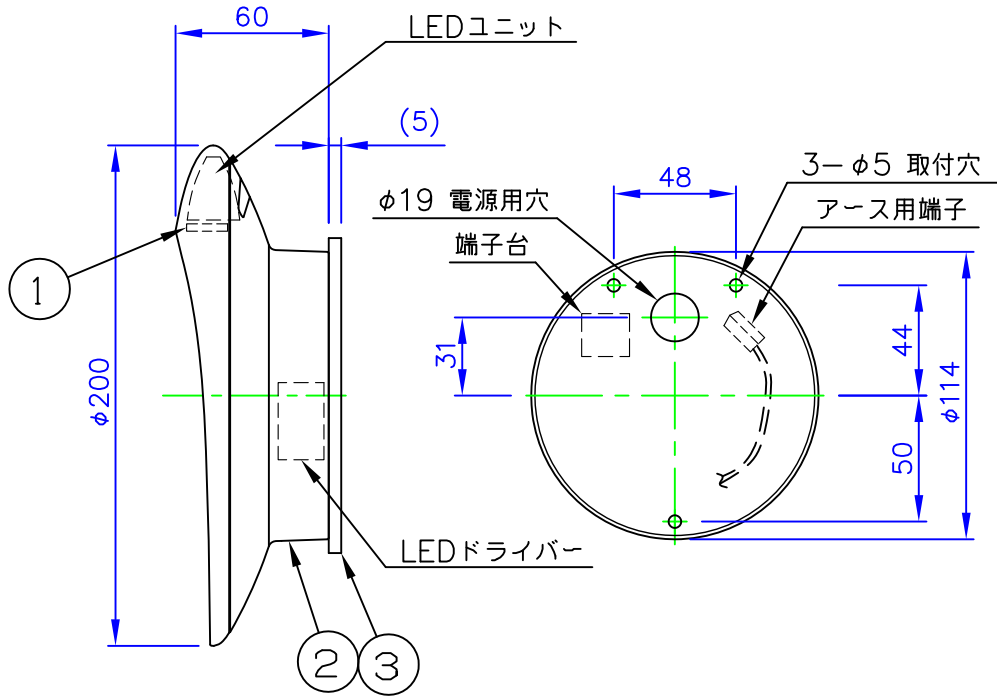


LED技術の進展にともない、本製品のワット数や器具光束を納品前に変更することがありますので、事前にルイスポールセンにご確認ください。

**louis
poulsen**



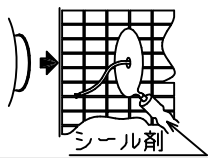
181204
181011



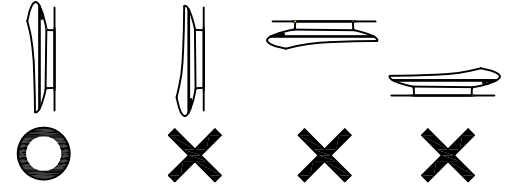
| 品番 | 色 | LED色温度 (K) | 器具光束 (lm) |
|---------------|--------|------------|-----------|
| 57 47 912 605 | アルミ色 | 2700 | 435 |
| 57 47 912 647 | ゴールド銅色 | | |
| 57 47 912 689 | ホワイト | | |
| 57 47 912 618 | アルミ色 | 3000 | 448 |
| 57 47 912 650 | ゴールド銅色 | | |
| 57 47 912 692 | ホワイト | | |

安全に関するご注意

- ◇ 防雨型器具です。浴室などの湿気の多い場所では使用しないでください。感電、火災の原因となります。
- ◇ 凹凸のない平らな面に取り付けてください。取付面に凹凸がある場合、防水用シールで平らに仕上げしてからパッキンを取付けてください。また、取付面が平らにならない場合は、パッキンを被うように防水用シール剤で防水加工してください。
- ◇ D種（第3種）接地工事が必要です。



- ◇ 指定以外の方向に取付けると火災や器具破損の原因となります。



| 部番 | 部品名 | 材質 | 数量 | 摘要 | 消費電力 | 質量 |
|----|--------|-----------|----|--------|---|---|
| 7 | | | | | 特記事項： ◇ 電源電圧100/200V ◇ LED色温度：別表参照 ◇ Ra 90 | 品名： フロントウォール φ200 デザイン： クリスチャン・フロント 品番： 別表参照 |
| 6 | | | | | | |
| 5 | | | | | | |
| 4 | | | | | | |
| 3 | パッキン | ネオプレンゴム | 1 | 黒色 | | |
| 2 | 本体 | ダイキャストアルミ | 1 | 粉体塗装仕上 | | |
| 1 | 光源部カバー | アクリル | 1 | 乳白色 | | |
| | | | | | | 1 kg |