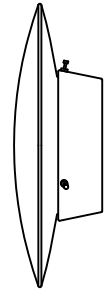
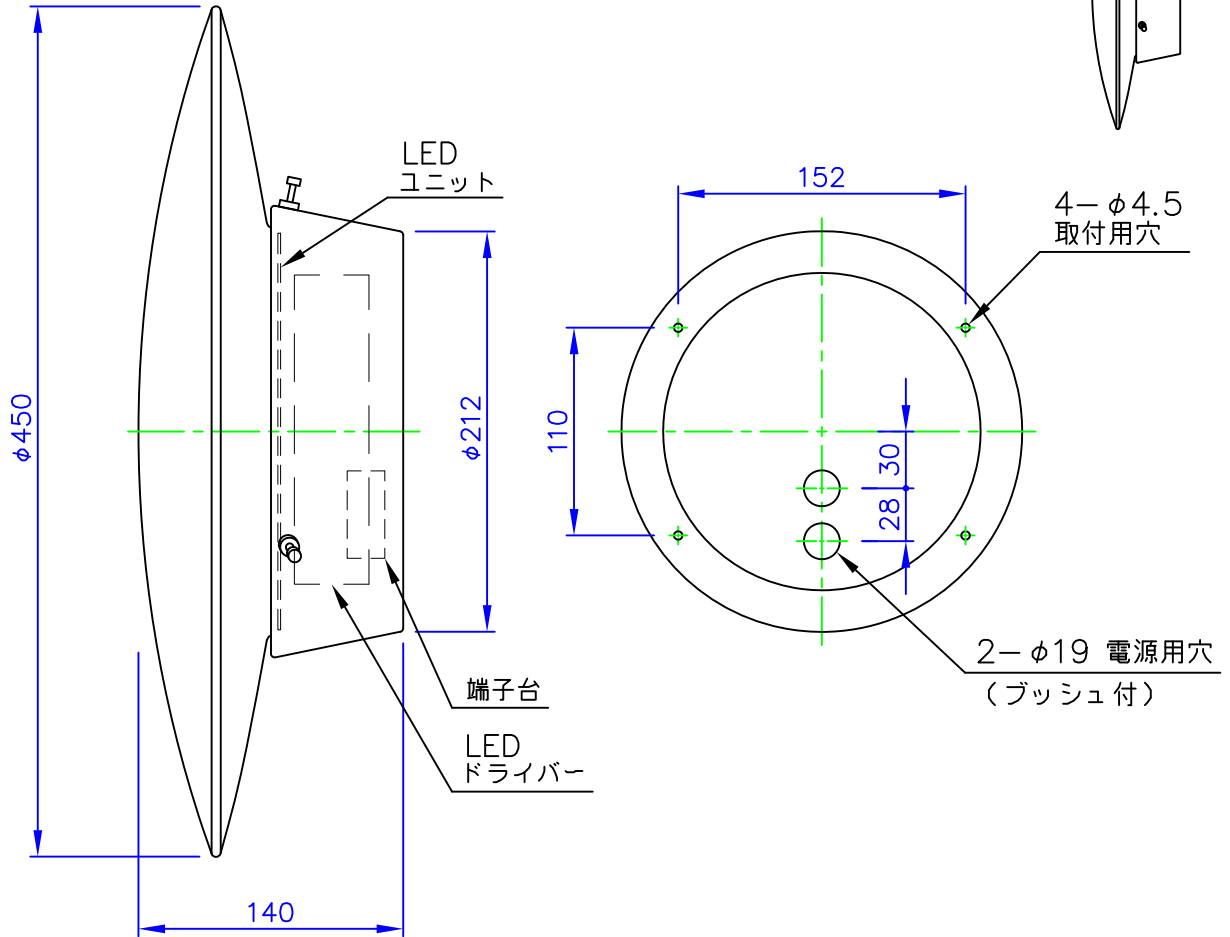


LED技術の進展にともない、本製品のワット数や器具光束を納品前に変更することがありますので、事前にルイスポールセンにご確認ください。

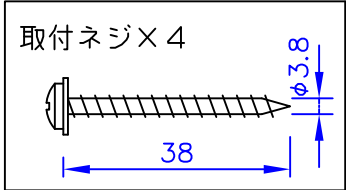


140902 180416



⚠ 安全に関するご注意

- ◇ 一般屋内用器具です。屋外や、水気、湿気のある所には取付け出来ません。絶縁不良による感電、火災の原因となります。
- ◇ 壁面取付け専用器具です。指定の取付方向に取付けてください。指定以外の方向に取付けると落下、感電火災の原因となります。
- ◇ D種（第3種）接地工事が必要です。



品番	LED色温度 (K)	器具光束 (lm)
57 43 912 269	3000	1911

部番	部品名	材質	数量	摘要	質量	特記事項	品名
7						消費電力 23W 特記事項： ◇ 電源電圧100/200V ◇ LED色温度：別表参照 ◇ Ra 90	品名：
6					消費電力 23W		AJ エクリプタ 450 LED
5							デザイン：
4							アーネ・ヤコブセン
3	本体	アルミ板	1	白色粉体塗装仕上			品番：
2	ディフューザー取付ネジ/ナット	銅/樹脂	1				57 43 912 269
1	ディフューザー	ガラス	1	三層吹きガラス、乳白色			
部番	部品名	材質	数量	摘要	質量	4.1 kg	