




照明器具使用についての安全上のご注意

⚠ 警告	
	火災のおそれがあります <ul style="list-style-type: none"> 器具を布・紙等でおおったり、揮発物等の燃えやすい物に近づけないでください。 器具及び取扱説明書に表示されている電源電圧以外で使用しないでください。
	感電・火災のおそれがあります <ul style="list-style-type: none"> 器具及び部品の改造をしないでください。 器具のすきまに、異物（金属類や燃えやすい物等）を差し込まないでください。
	感電・火災のおそれがあります <ul style="list-style-type: none"> 異常時（煙が出たり、変な臭いがする等）には、速やかに電源を切ってお買い上げの販売店にご相談下さい。
	感電のおそれがあります <ul style="list-style-type: none"> 器具のお手入れの際には、必ず電源を切ってください。

⚠ 注意	
<ul style="list-style-type: none"> 点灯中及び消灯直後のランプ及びその周辺にさわらないでください。やけどの原因となることがあります。 器具の保守・お手入れ等で器具を回転させたり、引っ張ったり、振動や衝撃を加えたりしないでください。器具落下の原因となることがあります。 グローブ、シェードの着脱は両手で静かに扱い、取付けは取扱説明書にしたがって確実に行ってください。取付けが不完全な場合、落下によるけが・物損の原因となることがあります。 器具は定期的に（6ヶ月程度）保守点検をしてください。ネジや部品のゆるみ、損傷、着脱がないかお調べください。不具合があった場合はそのまま使用しないで、販売店に修理の依頼をしてください。 	

お願い	
<ul style="list-style-type: none"> ぬれた手で器具にさわらないでください、感電の原因となることがあります。 ガラス・陶磁器類はこわれやすい材料です。お取扱いの際には両手で静かに行ってください。 器具のお手入れの際に、ガソリンやシンナー、ベンジン等の揮発物でふいたり、殺虫剤をかけたりしないでください。変色・破損の原因となります。汚れがひどい場合は、やわらかい布を中性洗剤に浸し、よくしぼってふきとり、乾いたやわらかい布で仕上げてください。 	

屋内用ウォール（LED）

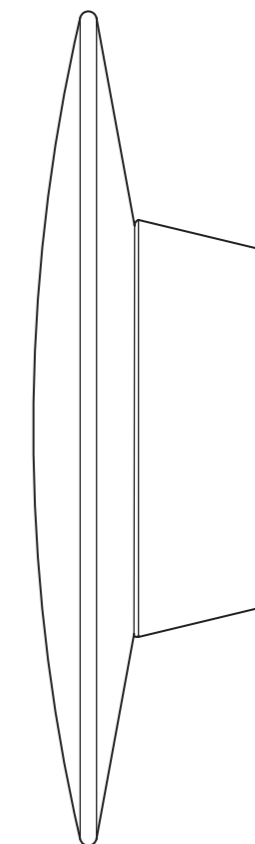
ルイスポールセン ジャパン 株式会社
 〒106-0032 東京都港区六本木 5-17-1 アクシスビル 3F
 TEL 03-3586-5341 FAX 03-3586-0478

※取付方法等、技術的内容に関してのお問い合わせ先
 TEL 048-969-5288
 平日 10:00~12:00 13:00~18:00（土・日・祝日休み）

AJ エクリプタ φ450 LED

取扱い説明書

- この度は、ルイスポールセンの照明器具をお買い上げくださり誠にありがとうございます。ご使用前にこの取扱説明書をよくご覧のうえ、正しくご使用ください。
- 電源の工事は専門の電気工事店におまかせください。一般の方の工事は法律で禁止されています。
- 万一破損したり、異常を感じた場合は、速やかに電源を切りお買い求めの販売店にご相談ください。
- 電気工事店の方へ：
取付け工事が済みましたら、この説明書を必ずお客様にお渡しください。
- お客様へ：
この説明書は必ず保管してください。
- 本品の規格及び外観は改良のため予告なく変更する場合がございますが、ご了承ください。



デザイン：アーネ・ヤコブセン

32402-I1 14/08

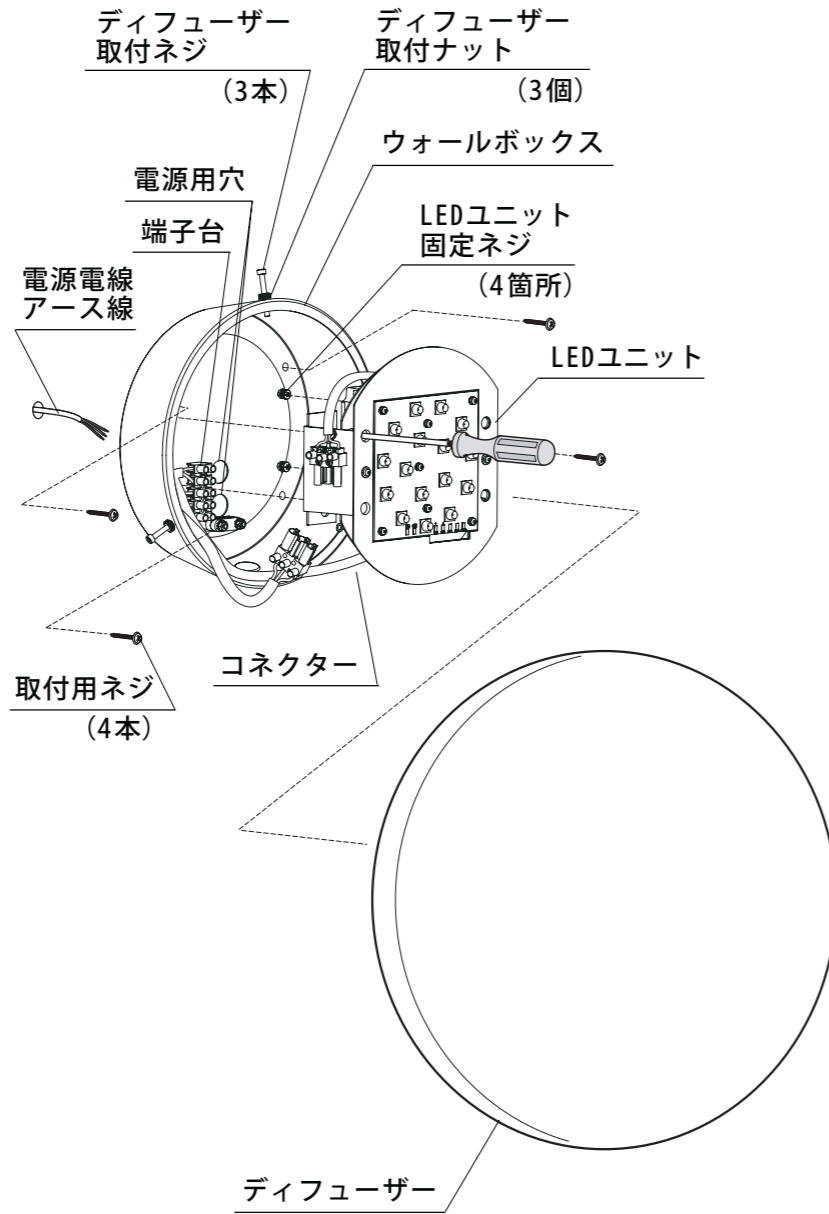
**louis
poulsen**

ルイスポールセン ジャパン 株式会社

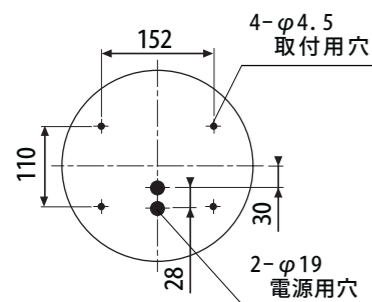
定格・仕様

電源電圧：交流 100V/200V
 寸法：幅 φ450mm
 奥 140mm
 質量：4.1Kg
 材質・仕上：
 ウォールボックス
 … アルミ 粉体塗装
 ディフューザー
 … ガラス 乳白色
 ※屋内専用

※調光はできません。
 調光回路に接続しないでください。
 ※この照明器具はLEDを使用しています。
 LEDは一般のランプと同じように
 取り換えができません。
 不点の場合は当社にお問い合わせ
 ください。



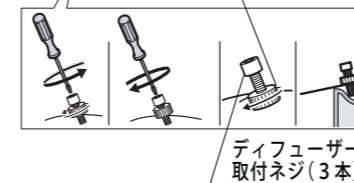
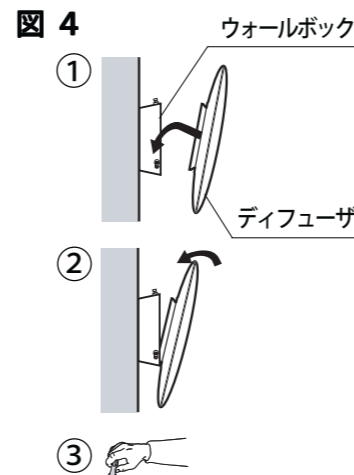
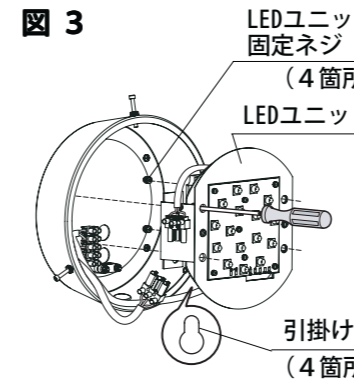
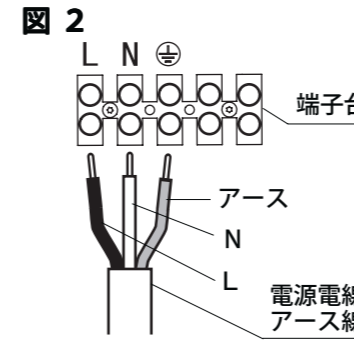
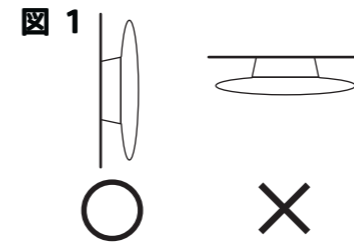
取付面図



付属品

取付ネジ × 4

取付方向の注意



取付順序

●本器具を取り付ける前に部品の不足やキズ、破損がないことを確認のうえ
 お取り付けください。

- ⚠警告 電気工事は、電気工事技術基準及び内線規定にしたがって確実に行って
 ください。
- ⚠警告 工事が完了するまでは、必ず電源を切っておいてください。
- ⚠警告 電源電線の接続は取扱説明書にしたがい正しく接続してください。
- ⚠警告 器具の取り付けは取扱説明書にしたがい正しく取り付けしてください。
 取り付けに不備があると、器具の落下、感電、ケガの原因となります。
- ⚠警告 器具は、指定の取付方向に取り付けてください。(図1参照)
- ⚠警告 器具の取り付けは、取り付ける壁の強度を確認し、質量・風圧力に耐え
 る所に確実に行ってください。強度が不足している場合は、補強工事を
 してから取り付けしてください。
- ⚠警告 アース工事は、電気設備技術基準及び内線規定にしたがって確実に行って
 ください。
- ⚠警告 取り付け部のまわりに極端な突出部のある壁には、器具を取り付けない
 てください。落下によるけがのおそれがあります。
- ⚠注意 取り付けた器具を無理に回転させたり、引っ張ったり、振動が衝撃を加
 えたりしないでください。器具落下によるけがの原因となります。
- ⚠注意 ディフューザーの着脱は両手で静かに扱い、取り付けは確実に行って
 ください。落下によるケガの原因となります。
- ⚠注意 風呂場等の湿気の多い場所では使用できません。

- 1 電源用穴に電源電線とアース線を通し、ウォールボックスを壁に取付ネジ
 (4本)で取り付けてください。
- 2 電源電線とアース線を端子台に結線してください。
 ・D種(第3種)設置工事が必要です。
 ・電源電線は端子台のLとNに、アース線はアースにつないでください。
 (図2参照)
- 3 LEDユニットをLEDユニット固定ネジ(4箇所)に引掛けて、ネジを締めて
 ください。
 ・LEDユニットの裏に引掛け穴(4箇所)があります。(図3参照)
- 4 コネクターを接続してください。
- 5 ディフューザーをウォールボックスに取り付けてください。(図4参照)
 ・ディフューザーをウォールボックスに合わせてください。
 ・ディフューザーを壁側に押しつけるようにして、ディフューザー
 取付ネジ(3本)を均等に締めつけてください。
 ・さらにディフューザー取付ナットをしめつけ、確実に固定してく
 ださい。
 ・ディフューザー取り付け後、ディフューザーが回転しないか、が
 たつきがないかを確認してください。(下記図参照)

